

Manual pentru
utilizator

Română

Îngrijirea și curățarea sistemelor cu ultrasunete și a transductoarelor

PHILIPS

Conținut

1	Cuvânt înainte.....	7
	Comentariile clientului	9
	Serviciul de relații cu clienții	10
	Convenții din informațiile pentru utilizator.....	10
	Consumabile și accesorii.....	11
2	Siguranță	13
	Avertismente și atenționări	13
	Expunerea la glutaraldehidă.....	18
	Alertă produse latex	18
	Avertizarea medicală FDA cu privire la latex	19
	Controlul infecțiilor	21
	Encefalopatie spongiformă transmisibilă	23
	Învelitori pentru transductor	23
3	Dezinfectanți și agenți de curățare pentru sisteme și transductoare.....	27
	Despre dezinfectanți și agenți de curățare.....	27
	Factori care afectează eficacitatea dezinfectanților.....	29
	Alegerea dezinfectanților și agenților de curățare	30
4	Curățarea și întreținerea sistemului	33
	Dezinfectanți și agenți de curățare pentru suprafețele sistemului	34
	Curățarea și dezinfectarea sistemului și a echipamentelor ECG	37
	Curățarea sistemului și a echipamentelor ECG.....	39
	dezinfectia suprafețelor sistemului și a echipamentelor ECG	40
	Întreținerea sistemului Lumify	41
	Curățarea bilei de comandă	41

Depozitarea în vederea transportului	117
Depozitarea zilnică și pe termen lung	118

1 Cuvânt înainte

Informațiile pentru utilizator ale produsului Philips descriu cea mai complexă configurație a produsului, cu numărul maxim de opțiuni și accesorii. Este posibil ca unele funcții descrise să nu fie disponibile în cadrul configurației produsului dumneavoastră.

Transductoarele sunt disponibile numai în țările sau regiunile în care sunt aprobate. Pentru informații specifice referitoare la regiunea dvs., contactați reprezentanța locală Philips.

Sistemele cu ultrasunete și transductoarele necesită îngrijire, curățare și manipulare adecvate. Îngrijirea normală include inspectarea, curățarea, precum și dezinfectia sau sterilizarea atunci când este nevoie. Acest manual conține informații și instrucțiuni pentru a vă ajuta să curățați, dezinfectați și sterilizați eficient sistemul dvs. cu ultrasunete și transductoarele. În plus, aceste instrucțiuni contribuie la evitarea deteriorărilor în timpul curățării, dezinfectării și sterilizării, care ar putea duce la anularea garanției dvs.

Informațiile din acest manual se aplică următoarelor sisteme cu ultrasunete:

- Seria Affiniti
- Seria ClearVue
- CX30
- CX50
- Seria EPIQ
- HD5
- HD6
- HD7
- Seria HD11
- HD15
- iE33
- iU22
- Lumificare
- Sparq

- Xperius (distribuit de B. Braun)

Pentru informații referitoare la transductoarele sau sistemele cu ultrasunete Philips nespecificate în acest document, consultați documentele pentru utilizator ale sistemului, care conțin informații specifice pentru sistemul dvs. și transductoare.

Înainte de a încerca să curățați sau să dezinfectați sistemul sau transductoarele, citiți acest manual și respectați cu strictețe toate avertismentele și precauțiile. Acordați o atenție deosebită informațiilor din secțiunea „**Siguranță**”.

Pentru o listă de dezinfectanți și agenți de curățare compatibili cu sistemul dvs. cu ultrasunete Philips și transductoarele pentru sistem, consultați *Dezinfectanți și soluții de curățare pentru sistemele cu ultrasunete și transductoare* (disponibil în documentația sistemului dvs.) sau website-ul „Philips Ultrasound Care and Cleaning”:

www.philips.com/transducercare

Pentru o listă cu transductoarele compatibile cu sistemul dvs., consultați *Manualul pentru utilizator și Actualizarea informațiilor pentru utilizator* ale sistemului (dacă este cazul), care conțin informații specifice pentru sistem și transductoare.

Pentru mai multe informații:

- În America de Nord, contactați Philips la 800-722-9377.
- În afara Americii de Nord, vă rugăm contactați reprezentanța locală Philips.
- Vizitați website-ul „Philips Ultrasound Care and Cleaning”:

www.philips.com/transducercare

Acest document sau textele digitale și informațiile conținute în acesta sunt informații confidențiale, aflate în proprietatea Philips și nu vor fi reproduse, copiate în întregime sau parțial, adaptate, modificate, divulgate altora sau răspândite fără prealabila permisiune scrisă a departamentului juridic Philips. Acest document sau textele digitale sunt destinate utilizării fie de către clienți, fiind licențiat acestora ca parte a echipamentului Philips achiziționat de ei, fie pentru a răspunde reglementărilor precizate de FDA prin 21 CFR 1020.30 (și orice eventuale amendamente) sau oricăror alte reglementări locale. Utilizarea acestui document de către persoane neautorizate este strict interzisă.

Philips furnizează acest document fără vreun tip de garanție, implicită sau exprimată, inclusiv, dar fără a se limita la, garanțiile implicite de comercializare și de adecvare pentru un scop anume.

Philips a luat măsuri pentru a asigura corectitudinea acestui document. Totuși, Philips nu își asumă responsabilitatea pentru erori sau omisiuni și își rezervă dreptul de a efectua fără aviz modificări asupra oricărui produs prezentat aici, cu scopul de a îmbunătăți fiabilitatea, funcționarea și aspectul. Philips poate aduce oricând îmbunătățiri sau modificări produselor sau programelor descrise în acest document.

Philips nu emite nicio delegație sau garanție utilizatorului și niciunei terțe părți în ceea ce privește adresabilitatea acestui document pentru un anumit scop sau în ceea ce privește capacitatea sa de a obține un anumit rezultat. Dreptul utilizatorului de a recupera daunele cauzate din vina sau neglijența companiei Philips va fi limitat la suma plătită de utilizator către Philips pentru procurarea acestui document. În niciun caz compania Philips nu va fi responsabilă pentru daune, pierderi, costuri, cheltuieli, revendicări, cereri speciale, colaterale, țolidentale, directe, indirecte sau consecutive sau revendicări pentru profituri, date sau cheltuieli pierdute, de orice natură sau de orice fel.

Copierea neautorizată a acestui document nu numai că încalcă drepturile prevăzute prin copyright, dar poate reduce capacitatea companiei Philips de a pune la dispoziția utilizatorilor informații exacte și recente.

„Affiniti”, „Affiniti CVx”, „EPIQ”, „EPIQ CVx”, „EPIQ CVxi”, „iE33”, „iU22”, „Lumify”, „Sparq” și „xMATRIX” sunt mărci comerciale ale Koninklijke Philips N.V.

„Xperius” este o marcă comercială aflată în coproprietate între Koninklijke Philips N.V. și B. Braun Melsungen AG.

Numele de produse care nu aparțin Philips pot fi mărci comerciale ale proprietarilor acestora.

Comentariile clientului

Dacă aveți întrebări referitoare la informațiile pentru utilizator sau dacă descoperiți o eroare în această documentație, în S.U.A. contactați Philips la numărul de telefon 800-722-9377; în afara S.U.A., contactați serviciul de relații cu clienții al reprezentanței locale. De asemenea, puteți trimite un e-mail la următoarea adresă:

techcomm.ultrasound@philips.com

Serviciul de relații cu clienții

Reprezentanții serviciului de relații cu clienții sunt disponibili pe întreg globul pentru a vă răspunde la întrebări și pentru a asigura întreținerea și service-ul. Contactați reprezentanța locală Philips pentru asistență. Puteți, de asemenea, contacta biroul următor pentru a fi îndrumat către un reprezentant al serviciului de relații cu clienții, sau puteți vizita site-ul web „Contact Us”:

www.healthcare.philips.com/main/about/officelocator/index.wpd

Philips Ultrasound LLC
22100 Bothell Everett Hwy
Bothell, WA 98021-8431
USA
800-722-9377

Portalul de servicii pentru clienți Philips oferă o platformă online care vă ajută să vă gestionați produsele și serviciile Philips prin toate modalitățile:

<https://www.philips.com/customer-services-portal>

Convenții din informațiile pentru utilizator

Informațiile pentru utilizator ale produsului dumneavoastră utilizează, de asemenea, convenții tipografice pentru a vă ajuta la găsirea și înțelegerea informațiilor:

- Toate procedurile sunt marcate cu un număr și toate subprocedurile cu o literă. Pentru a asigura succesul operațiunii trebuie să efectuați pașii necesari în ordinea prezentată.
- Listele punctate prezintă informații generale despre o anumită funcție sau procedură. Acestea nu implică o procedură secvențială.

- Partea stângă a sistemului este la stânga dumneavoastră când stați în fața sistemului, cu fața la sistem. Partea din față a sistemului este cea mai aproape de dumneavoastră, în timp ce îl utilizați.
- Transductoarele și sondele-creion sunt asimilate amândouă noțiunii de transductor, cu excepția cazului când distincția este importantă pentru înțelesul textului.

Informațiile esențiale pentru utilizarea sigură și eficientă a produsului apar pe tot parcursul informațiilor pentru utilizator după cum urmează:



AVERTISMENT

Avertismentele evidențiază informații vitale pentru siguranța dumneavoastră ca operator și a pacientului.



ATENȚIE

Atenționările subliniază moduri în care ați putea deteriora produsul, anulând astfel garanția sau contractul de service, sau moduri în care puteți pierde date ale pacientului sau sistemului.

OBSERVAȚIE

Observațiile vă atenționează asupra unor informații importante care vă vor ajuta să utilizați mai eficient produsul.

Consumabile și accesorii

Pentru informații privind comandarea consumabilelor și accesoriiilor aprobate, consultați *Manualul pentru utilizator* al sistemului dvs.

2 Siguranță

Citiți informațiile incluse în această secțiune pentru a asigura siguranța tuturor persoanelor care operează și întrețin echipamentul cu ultrasunete, a tuturor pacienților care participă la examinări, și pentru a asigura calitatea sistemului și a accesoriilor sale.

Informații despre măsurile de siguranță care se aplică numai unei anumite operațiuni de curățare sau dezinfectie sunt incluse în procedura descrisă pentru acea operațiune.

Avertismente și atenționări

Pentru o siguranță maximă la utilizarea agenților de curățare și dezinfectanților, respectați următoarele avertismente și precauții:



AVERTISMENT

Nu toate dezinfectantele sunt eficiente asupra tuturor tipurilor de contaminare. Asigurați-vă că tipul dezinfectantului este corespunzător sistemului sau transductorului specificat și că durata contactului și concentrația soluției sunt corespunzătoare pentru uzul clinic preconizat.



AVERTISMENT

Dezinfectanții sunt recomandați datorită compatibilității lor chimice cu materialele produsului și nu pentru eficacitatea lor biologică. Pentru eficacitatea biologică a unui dezinfectant, vă rugăm să consultați recomandările și instrucțiunile producătorului de dezinfectanți, ale Administrației alimentelor și medicamentelor a S.U.A. și ale Centrelor pentru controlul bolilor din S.U.A.

**AVERTISMENT**

Dacă se utilizează o soluție preparată anterior, respectați data expirării.

**AVERTISMENT**

Nivelul de dezinfectare necesar unui dispozitiv depinde de tipul de țesut cu care acesta vine în contact în timpul utilizării și de tipul de transductor utilizat. Asigurați-vă că tipul de dezinfectant este corespunzător tipului transductorului și aplicației pentru care acesta este utilizat. Pentru informații referitoare la cerințele de dezinfecție, consultați „[Metode de îngrijire a transductoarelor](#)” de la pagina 47. De asemenea, consultați instrucțiunile de pe eticheta dezinfectantului și recomandările Asociației Specialiștilor în Controlul Infecțiilor, ale Administrației Alimentelor și Medicamentelor S.U.A. și AIUM Official Statements. „Guidelines for Cleaning and Preparing External- and Internal-Use Ultrasound Transducers and Equipment Between Patients as well as Safe Handling and Use of Ultrasound Coupling Gel” și ale Centrelor pentru controlul bolilor din S.U.A.

**AVERTISMENT**

Urmați recomandările producătorului agenților de curățare sau ale dezinfectantului.

**AVERTISMENT**

La curățarea, dezinfectarea sau sterilizarea oricărui tip de echipament, utilizați întotdeauna ochelari și mănuși de protecție.

**AVERTISMENT**

Pentru a evita riscul electrocutărilor, nu utilizați niciun transductor care a fost scufundat în soluție mai mult de nivelul permis pentru curățare sau dezinfectare.

**AVERTISMENT**

La sterilizarea transductorului, asigurați-vă că durata de contact și concentrația sterilizatorului sunt cele corespunzătoare pentru sterilizare. Urmați cu strictețe instrucțiunile producătorului.

**ATENȚIE**

Utilizarea dezinfectantelor nerecomandate, a concentrațiilor incorecte sau înmuierea mai adâncă sau pentru mai multă vreme a transductorului poate deteriora sau decolora transductorul și va duce la anularea garanției acestuia.

**ATENȚIE**

Utilizarea pe transductoare a alcoolului izopropilic (alcool medicinal), a alcoolului etilic denaturat și a altor produse pe bază de alcool este limitată. În cazul transductoarelor cu conector USB, singurele părți ce pot fi șterse cu alcool sunt: carcasa și lentilele transductorului (fereastra acustică). În cazul transductoarelor non-TEE, singurele părți ce pot fi șterse cu alcool sunt: carcasa conectorului și carcasa și lentilele transductorului. În cazul transductoarelor TEE, singurele părți ce pot fi șterse cu alcool sunt carcasa conectorului și carcasa de comandă. Asigurați-vă că soluția este de 91% alcool izopropilic sau mai slabă sau de 85% de alcool etilic denaturat sau mai slabă. Nu ștergeți nicio altă parte a unui transductor cu alcool (inclusiv cablurile, conectorii USB sau manșoanele de detensionare), deoarece componentele respective ale transductorului se pot deteriora. Aceste deteriorări nu sunt acoperite de garanție sau de contractul dvs. de service.

**ATENȚIE**

Unele produse de curățare sau de dezinfectare pot determina decolorări dacă dezinfectantul și gelul rezidual nu au fost îndepărtate complet după fiecare utilizare. Întotdeauna îndepărtați gelul în totalitate înainte de a utiliza agenți de curățare și dezinfectanți. Dacă este nevoie, acolo unde există compatibilitate de utilizare, puteți folosi alcool izopropilic 70% pentru eliminarea acumulării de reziduuri pe componentele sistemului. Dacă este nevoie, acolo unde există compatibilitate de utilizare, puteți folosi soluții de alcool izopropilic 91% sau mai slabe sau soluții de alcool etilic denaturat 85% sau mai slabe pentru eliminarea acumulării de reziduuri pe sistem și componentele transductorului.

**ATENȚIE**

Nu aplicați filme adezive, precum Tegaderm, pe lentilele transductorului. Aceste filme ar putea deteriora lentilele.

**ATENȚIE**

Pentru ecranele monitoarelor, nu utilizați agenți de curățare pentru geamuri, sprayuri de curățare sau produse care conțin înălbitor. Utilizarea repetată a unor astfel de agenți sau produse de curățare poate deteriora suprafața ecranului monitorului. Pentru a preveni acumularea de reziduuri, ștergeți imediat substanțele dezinfectante sau de curățare aprobate. Utilizați agenți de curățare speciali pentru curățarea ecranelor LCD sau OLED.

**ATENȚIE**

Pe ecranele tactile, nu utilizați, sprayuri de curățare sau produse care conțin înălbitor sau alcool. Utilizarea repetată a unor astfel de agenți sau produse de curățare poate deteriora suprafața ecranului tactil. Pentru a preveni acumularea de reziduuri, ștergeți imediat substanțele dezinfectante sau de curățare aprobate.

**ATENȚIE**

Utilizarea capacului de protecție pentru pinii conectorului pentru transductoarele TEE în timpul proceselor de decontaminare este obligatorie. Pentru a utiliza transductorul pentru scanare, îndepărtați capacul de pe conector. Păstrați întotdeauna capacul prins de cablul transductorului cu cureaua.

**ATENȚIE**

Când înmuați un transductor în lichid, asigurați-vă întotdeauna că nu există bule de aer vizibile pe transductor. Bulele de aer previn contactul complet dintre soluție și transductor și pot împiedica procesele de curățare, dezinfectare sau sterilizare.

**ATENȚIE**

Nu utilizați agenți de curățare abrazivi sau acetona, MEK, diluant de vopsea sau alți solvenți puternici pe sistem, pe periferice sau pe transductoare.

**ATENȚIE**

Nu utilizați Sani-Cloth AF3 sau Super Sani-Cloth pentru dezinfectarea sistemului.

**ATENȚIE**

Pentru ecranele monitoarelor sau ecranele tactile utilizați o lavetă din microfibre; nu utilizați șervețe de hârtie.

**ATENȚIE**

Suprafețele sistemului și transductoarele sunt rezistente la gelul de transmitere a ultrasunetelor, la alcool și dezinfectanți dar, dacă utilizați aceste substanțe, trebuie să le ștergeți imediat pentru a preveni deteriorarea permanentă a suprafețelor.

Expunerea la glutaraldehidă

Administrația pentru siguranța ocupațională și sănătate din Statele Unite (OSHA) a emis o reglementare asupra nivelurilor acceptabile de expunere la glutaraldehidă în mediul de lucru. Philips nu comercializează dezinfectanți pe bază de glutaraldehidă în cadrul produselor sale.

Pentru a reduce prezența vaporilor de glutaraldehidă în aer utilizați un bazin de înmuiere acoperit sau ventilat. Asemenea sisteme sunt disponibile pe piață. Cele mai recente informații despre astfel de produse pot fi găsite pe website-ul „Philips Ultrasound Care and Cleaning” al Philips:

www.philips.com/transducercare

Alertă produse latex

Sistemele cu ultrasunete și transductoarele Philips nu sunt fabricate din latex din cauciuc natural care să intre în contact cu omul, cu excepția accesoriilor enumerate în avertismentele de mai jos.

**AVERTISMENT**

Învelitorile pentru transductoare pot conține latex de cauciuc natural, care poate duce la reacții alergice la anumite persoane. Când achiziționați o învelitoare pentru transductor, verificați întotdeauna etichetele producătorului pentru informații despre conținutul de latex.

**AVERTISMENT**

Banda de protecție contra mușcăturii M2203A conține latex de cauciuc natural care poate provoca reacții alergice.

Avertizarea medicală FDA cu privire la latex**29 martie 1991, Reacții alergice la dispozitivele medicale care conțin latex**

Din cauza rapoartelor despre reacții alergice severe la dispozitivele medicale care conțin latex (cauciuc natural), FDA recomandă angajaților din sistemul sanitar să identifice pacienții sensibili la latex și să fie pregătiți să trateze cu promptitudine reacțiile alergice. Reacțiile alergice la latex ale pacienților au variat de la urticarie de contact până la șoc anafilactic. Latexul intră în componența multor dispozitive medicale, inclusiv mănuși chirurgicale și pentru examinare, catetere, tuburi pentru intubație, măști de anestezie și dispozitive de izolare a dinților în tratamentele dentare.

În ultima vreme a crescut numărul rapoartelor către FDA cu privire la reacțiile alergice față de dispozitivele medicale care conțin latex. O anumită marcă de capete de aparate pentru clismă, acoperite cu latex, a fost retrasă de curând de pe piață după ce mai mulți pacienți au murit din cauza reacțiilor anafilactice din timpul procedurilor de clismă cu bariu. În literatura medicală s-au publicat de asemenea rapoarte despre sensibilitatea la latex. Expunerea repetată la latex, atât prin aparatura medicală cât și prin alte produse de larg consum, poate constitui cauza parțială pentru care răspândirea sensibilității la latex pare să fie în creștere. De exemplu, s-a raportat că 6% până la 7% din personalul chirurgical și 18% până la 40% din pacienții suferinzi de spina bifida sunt sensibili la latex.

Se crede ca proteinele din latex sunt principala sursă a reacțiilor alergice. Deși acum nu se cunoaște la ce cantitate de proteine este posibil să apară reacții severe, FDA lucrează cu producătorii de dispozitive medicale care conțin latex pentru a scădea cât mai mult posibil nivelurile de proteine din produsele lor.

Recomandările FDA pentru angajații din sistemul sanitar în legătură cu această problemă sunt următoarele:

- La stabilirea istoricului medical general al pacienților, includeți întrebări despre sensibilitatea la latex. Această recomandare este în mod special importantă în cazul pacienților din domeniul chirurgical și radiologic, al pacienților suferinzi de spina bifida și al lucrătorilor din sistemul sanitar. Pot fi utile întrebările despre apariția unor mâncărimi, iritații sau greutate în respirație după purtarea mănușilor de latex sau după umflarea unui balon de jucărie. Pacienții cu istoric pozitiv trebuie să aibă fișele marcate, pentru atenționare.
- Dacă se suspectează sensibilitate la latex, trebuie să luați în considerare utilizarea dispozitivelor fabricate din materiale alternative, cum ar fi plasticul. De exemplu, un cadru medical ar putea purta mănuși dintr-un alt material peste mănușile de latex dacă pacientul este sensibil. Dacă atât cadrul medical cât și pacientul sunt sensibili, se poate utiliza o mănușă din latex între două mănuși din alt material. (Mănușile din latex ce poartă semnul „Hipoalergic” nu pot preveni întotdeauna reacțiile alergice).
- Aveți în vedere posibilitatea apariției unei reacții alergice ori de câte ori sunt utilizate dispozitive medicale care conțin latex și în special atunci când latexul intră în contact cu mucoasele.
- Dacă intervine o reacție alergică și se suspectează latexul, avertizați pacientul în legătură cu o posibilă sensibilitate la latex și luați în considerare o evaluare imunologică.
- Sfătuiți-vă pacientul să relateze angajaților din sistemul sanitar și personalului din urgență despre orice sensibilitate cunoscută la latex, înainte de a se supune procedurilor medicale. Luați în considerare posibilitatea de a-i sfătui pe pacienții cu sensibilitate severă la latex să poarte o brățară de identificare medicală.

FDA cere angajaților din domeniul sanitar să raporteze țolidentele de reacții adverse la latex sau la alte materiale utilizate în dispozitivele medicale. (Consultați buletinul FDA din octombrie 1990 privind medicamentele). Pentru a raporta un țolident, contactați Programul de raportare a problemelor al FDA, MedWatch, la 1-800-332-1088 sau pe Internet

www.fda.gov/Safety/MedWatch/

Pentru o copie a unei liste de referință asupra sensibilității la latex, scrieți la: LATEX, FDA, HFZ-220, Rockville, MD 20857.

Controlul infecțiilor

Problemele legate de controlul infecțiilor privesc atât operatorul cât și pacientul. Respectați procedurile de control al infecțiilor stabilite în unitatea dumneavoastră, atât pentru protecția personalului cât și pentru cea a pacienților.

Manipularea transductoarelor contaminate

Principala preocupare este reprezentată de manipularea transductoarelor care au intrat în contact cu pacienții infectați. Trebuie să purtați întotdeauna mănuși în timpul manipulării transductoarelor utilizate în ecografia transesofagiană, intracavitară, intraoperatorie și pentru proceduri biopsice pentru care nu au fost efectuate dezinfectii prealabile. Pentru informații despre curățarea și dezinfectia transductoarelor consultați secțiunea „[Îngrijirea transductoarelor](#)”.

Îndepărtarea de pe sistem a sângelui și a materialelor infecțioase



AVERTISMENT

Dacă sistemul va fi contaminat intern cu lichide biologice purtătoare de patogeni, trebuie să anunțați imediat reprezentanța de service Philips. Componentele din interiorul sistemului nu pot fi dezinfectate. În acest caz, sistemul trebuie îndepărtat ca material periculos biologic, în conformitate cu reglementările locale sau naționale.

**ATENȚIE**

Utilizarea pe transductoare a alcoolului izopropilic (alcool medicinal), a alcoolului etilic denaturat și a altor produse pe bază de alcool este limitată. În cazul transductoarelor cu conector USB, singurele părți ce pot fi șterse cu alcool sunt: carcasa și lentilele transductorului (fereastra acustică). În cazul transductoarelor non-TEE, singurele părți ce pot fi șterse cu alcool sunt: carcasa conectorului și carcasa și lentilele transductorului. În cazul transductoarelor TEE, singurele părți ce pot fi șterse cu alcool sunt carcasa conectorului și carcasa de comandă. Asigurați-vă că soluția este de 91% alcool izopropilic sau mai slabă sau de 85% de alcool etilic denaturat sau mai slabă. Nu ștergeți nicio altă parte a unui transductor cu alcool (inclusiv cablurile, conectorii USB sau manșoanele de detensionare), deoarece componentele respective ale transductorului se pot deteriora. Aceste deteriorări nu sunt acoperite de garanție sau de contractul dvs. de service.

Utilizați o compresă de tifon umezită în apă potabilă cu săpun pentru a îndepărta sângele de pe sistem și de pe conectoarele și cablurile transductoarelor și apoi dezinfectați echipamentul. Uscați apoi echipamentul cu o lavetă fără scame uscată, moale, pentru a preveni coroziunea. Puteți utiliza o soluție de alcool izopropilic 70% numai pentru anumite componente ale sistemului. Pentru componente compatibile ale sistemului, consultați [„Dezinfectanți și agenți de curățare pentru suprafețele sistemului” de la pagina 34](#). Puteți utiliza o soluție de alcool izopropilic 91% sau o soluție denaturată de alcool etilic 85% numai pentru anumite componente ale transductoarelor. Pentru mai multe informații, consultați secțiunea pentru fiecare tip de transductor. Sunt disponibili de asemenea agenți de curățare suplimentari. Pentru mai multe informații, consultați *Dezinfectanți și soluții de curățare pentru sistemele cu ultrasunete și transductoare*. Pentru a afla mai multe despre îndepărtarea sângelui și a altor materiale infecțioase de pe sistem, consultați secțiunea [„Curățarea și întreținerea sistemului”](#).

Cablurile și seturile de derivații ECG

Pentru informații despre curățarea cablurilor și a seturilor de derivații ECG, consultați secțiunea [„Curățarea și întreținerea sistemului”](#).

Encefalopatie spongiformă transmisibilă



AVERTISMENT

Atunci când învelitoarea sterilă a transductorului este compromisă în cursul unei aplicații intraoperatorii asupra unui pacient cu encefalopatie spongiformă transmisibilă, cum ar fi boala Creutzfeldt-Jakob, urmați instrucțiunile de decontaminare ale Centrelor pentru controlul bolilor din S.U.A., precum și acest document al Organizației Mondiale a Sănătății: WHO/CDS/ APH/2000/3, Recomandări OMS de control al infecțiilor pentru encefalopatii spongiforme transmisibile. Transductoarele sistemului dvs. nu pot fi decontaminate prin procedee care utilizează căldura.

Învelitori pentru transductor

Pentru procedurile de utilizare a învelitorilor pentru transductor consultați instrucțiunile puse la dispoziția dumneavoastră odată cu învelitorile.



AVERTISMENT

Pentru prevenirea contaminării cu agenți patogeni sangvini, este obligatorie utilizarea învelitorilor sterile pentru transductoare aprobate pentru comercializare cu gel steril de transmitere a ultrasunetelor pentru aplicațiile intraoperatorii și în timpul procedurilor de ghidare a acului și de biopsie. Sunt recomandate învelitori de protecție în cazul procedurilor transesofagiene, transrectale și intravaginale; învelitorile de protecție sunt obligatorii în China și Japonia. Philips recomandă utilizarea învelitorilor sterile aprobate pentru comercializare.

**AVERTISMENT**

Latexul și talcul sunt utilizate în mod obișnuit la învelitorile comercializate pentru a ajuta la prevenirea infecțiilor în aplicațiile imagistice transesofagiene, intracavitare și intraoperatorii și pe parcursul procedurilor cu sistemul de ghidare a acului și de biopsie. Examinați ambalajul pentru a confirma prezența latexului și talcului. Studiile au demonstrat că pacienții pot avea reacții alergice la latexul din cauciucul natural. Consultați Avertizarea medicală FDA din 29 martie 1991, republicată în [„Avertizarea medicală FDA cu privire la latex” de la pagina 19](#).

**AVERTISMENT**

În aplicațiile intraoperatorii, transductoarele supuse procesului de dezinfecție de nivel înalt trebuie utilizate cu gel steril de transmitere a ultrasunetelor și o învelitoare sterilă pentru transductor, aprobată pentru comercializare .

**AVERTISMENT**

Examinați învelitoarele pentru transductoare înainte și după utilizare.

**AVERTISMENT**

Nu aplicați învelitoarea transductorului decât în momentul în care sunteți gata să executați procedura.

**AVERTISMENT**

Dacă o învelitoare pentru transductor instalată este tăiată sau contaminată înainte de utilizare, transductorul trebuie curățat și dezinfectat sau sterilizat, după care se instalează o nouă învelitoare sterilă, aprobată pentru comercializare.



AVERTISMENT

Învelitorile sterile pentru transductoare sunt de unică folosință și nu trebuie reutilizate.

3 Dezinfectanți și agenți de curățare pentru sisteme și transductoare

Citiți aceste informații înainte de a începe procedurile de dezinfecție și sterilizare. Acestea prezintă dezinfectantele recomandate și modul de alegere a dezinfectantului corespunzător gradului necesar de dezinfecție. Trebuie să consultați tabelul de compatibilitate cu dezinfectanții și soluțiile de curățare pentru a determina compatibilitatea chimică a dezinfectanților și soluțiilor de curățare cu transductoarele Philips (consultați *Dezinfectanți și soluții de curățare pentru sistemul cu ultrasunete și transductoare*).

Despre dezinfectanți și agenți de curățare



AVERTISMENT

Nu toate dezinfectantele sunt eficiente asupra tuturor tipurilor de contaminare. Asigurați-vă că tipul dezinfectantului este corespunzător sistemului sau transductorului specificat și că durata contactului și concentrația soluției sunt corespunzătoare pentru uzul clinic preconizat.



AVERTISMENT

Dezinfectanții sunt recomandați datorită compatibilității lor chimice cu materialele produsului și nu pentru eficacitatea lor biologică. Pentru eficacitatea biologică a unui dezinfectant, vă rugăm să consultați recomandările și instrucțiunile producătorului de dezinfectanți, ale Administrației alimentelor și medicamentelor a S.U.A. și ale Centrelor pentru controlul bolilor din S.U.A.



AVERTISMENT

Dacă se utilizează o soluție preparată anterior, respectați data expirării.



AVERTISMENT

La curățarea, dezinfectarea sau sterilizarea oricărui tip de echipament, utilizați întotdeauna ochelari și mănuși de protecție.



AVERTISMENT

Nivelul de dezinfectare necesar unui dispozitiv depinde de tipul de țesut cu care acesta vine în contact în timpul utilizării și de tipul de transductor utilizat. Asigurați-vă că tipul de dezinfectant este corespunzător tipului transductorului și aplicației pentru care acesta este utilizat. Pentru informații referitoare la cerințele de dezinfecție, consultați „[Metode de îngrijire a transductoarelor](#)” de la pagina 47. De asemenea, consultați instrucțiunile de pe eticheta dezinfectantului și recomandările Asociației Specialiștilor în Controlul Infecțiilor, ale Administrației Alimentelor și Medicamentelor S.U.A. și AIUM Official Statements. „Guidelines for Cleaning and Preparing External- and Internal-Use Ultrasound Transducers and Equipment Between Patients as well as Safe Handling and Use of Ultrasound Coupling Gel” și ale Centrelor pentru controlul bolilor din S.U.A.



ATENȚIE

Utilizarea dezinfectantelor nerecomandate, a concentrațiilor incorecte sau înmuiera mai adâncă sau pentru mai multă vreme a transductorului poate deteriora sau decolora transductorul și va duce la anularea garanției acestuia.



ATENȚIE

Utilizarea pe transductoare a alcoolului izopropilic (alcool medicinal), a alcoolului etilic denaturat și a altor produse pe bază de alcool este limitată. În cazul transductoarelor cu conector USB, singurele părți ce pot fi șterse cu alcool sunt: carcasa și lentilele transductorului (fereastra acustică). În cazul transductoarelor non-TEE, singurele părți ce pot fi șterse cu alcool sunt: carcasa conectorului și carcasa și lentilele transductorului. În cazul transductoarelor TEE, singurele părți ce pot fi șterse cu alcool sunt carcasa conectorului și carcasa de comandă. Asigurați-vă că soluția este de 91% alcool izopropilic sau mai slabă sau de 85% de alcool etilic denaturat sau mai slabă. Nu ștergeți nicio altă parte a unui transductor cu alcool (inclusiv cablurile, conectorii USB sau manșoanele de detensionare), deoarece componentele respective ale transductorului se pot deteriora. Aceste deteriorări nu sunt acoperite de garanție sau de contractul dvs. de service.

Factori care afectează eficacitatea dezinfectanților

Următorii factori vor afecta eficacitatea unei agent dezinfectant:

- Numărul și localizarea microorganismelor
- Rezistența microorganismelor
- Concentrația și puterea dezinfectantului
- Factori fizici și chimici
- Substanțe organice sau anorganice
- Durata de expunere
- Biofilme

Alegerea dezinfectanților și agenților de curățare

Pentru a alege dezinfectanții și agenții de curățare compatibili cu sistemul cu ultrasunete Philips și transductoarele pentru sistem, consultați *Dezinfectanți și soluții de curățare pentru sistemele cu ultrasunete și transductoare*, disponibil în documentația sistemului sau pe website-ul „Philips Ultrasound Care and Cleaning”:

www.philips.com/transducercare

Urmați instrucțiunile de pe etichetă privind pregătirea și concentrația soluției. Dacă se utilizează o soluție preparată anterior, respectați data expirării.

Datorită numărului mare de produse de curățare și dezinfecție disponibile, este imposibil să alcătuim o listă cvasi-completă. Dacă nu sunteți sigur de posibilitatea utilizării unui anumit produs, contactați reprezentanța locală Philips pentru asistență.

Pentru mai multe informații:

- www.philips.com/transducercare
- În America de Nord, contactați Philips la 800-722-9377.
- În afara Americii de Nord, vă rugăm contactați reprezentanța locală Philips.

Pe baza testării compatibilității materialelor, a profilului de utilizare a produselor și a componentelor active, Philips a aprobat în general următoarele tipuri de dezinfectanți de *nivel redus* și *nivel intermediar* utilizate prin pulverizare sau ștergere pe suprafețe (în cazul contactului cu tegumentele) și pentru transductoarele transvaginale și transrectale, conform restricțiilor de compatibilitate din tabelul cu dezinfectanți.



ATENȚIE

Philips nu a emis o aprobare generală pentru utilizarea următoarelor pe transductoarele transesofagiene sau laparoscopice.

- Produse pe bază de hipoclorit de sodiu (de exemplu soluție 10% de înălbitor de uz casnic cu hipoclorit de sodiu activ la aproximativ 0,6%)

- Produse pe bază de amoniu cuaternar (de exemplu, produse care conțin soluție de clorură de amoniu n-alchil xbenzil, unde x poate fi orice grupare funcțională organică precum etil, metil și așa mai departe; concentrația de utilizare trebuie să fie mai mică de 0,8% din total pentru toate substanțele cu amoniu cuaternar listate)
- Pe bază de peroxid de hidrogen accelerat (maximum 0,5% peroxid de hidrogen)
- Produse pe bază de alcool sau alcool plus amoniu cuaternar (conținutul de alcool nu poate depăși 91% alcool izopropilic sau 85% alcool etilic denaturat)
- Produse nementionate în mod specific în tabelul de compatibilitate, dar care conțin componente active similare ca cele indicate în această listă și comercializate în scop medical

4 Curățarea și întreținerea sistemului

Întreținerea trebuie efectuată periodic și atunci când este necesar.

Deoarece sistemul este un echipament medical ce conține mai multe circuite imprimate, funcții ample de diagnosticare și un software operațional complex, Philips recomandă ca sistemul să fie întreținut numai de către personalul calificat.

Este important să curățați și să întrețineți sistemul cu ultrasunete și perifericele. O curățare temeinică a pieselor echipamentelor periferice este importantă, pentru că acestea conțin elemente electromecanice. Dacă sunt expuse constant și în exces la praf și la umiditate, performanța și fiabilitatea acestor aparate vor fi afectate.

Curățarea transductoarelor utilizate cu sistemul cu ultrasunete este esențială. Procedurile de curățare variază în funcție de diferitele tipuri de transductoare și de utilizarea acestora. Pentru instrucțiuni detaliate despre modul de curățare și întreținere a fiecărui tip de transductor utilizat cu acest sistem, consultați secțiunea „[Îngrijirea transductoarelor](#)”. Pentru instrucțiuni suplimentare specifice sistemului referitoare la curățarea și întreținerea sistemului, consultați *Manualul pentru utilizator* al sistemului.



AVERTISMENT

La curățarea, dezinfectarea sau sterilizarea oricărui tip de echipament, utilizați întotdeauna ochelari și mănuși de protecție.



ATENȚIE

Respectați toate instrucțiunile oferite pentru evitarea deteriorărilor în timpul curățării, dezinfectării și sterilizării. Nerespectarea acestora poate anula garanția.

Dezinfectanți și agenți de curățare pentru suprafețele sistemului

Aceste informații se aplică tuturor sistemelor cu excepția Lumify, care este acoperit la [„Întreținerea sistemului Lumify” de la pagina 41](#).

Compatibilitatea dezinfectanților și agenților de curățare depinde de componenta pentru care sunt utilizați. Produsele din tabelul următor sunt compatibile cu următoarele suprafețe ale sistemului:

- Cablurile, derivațiile și electrozii ECG
- Suprafețele externe din plastic și vopsite ale sistemului și căruciorului
- Panoul de comandă al sistemului
- Ecranele monitoarelor și ecranele tactile
- Sisteme de gestionare a cablurilor transductoarelor cu cleme facile

Soluții de curățare pentru toate suprafețele	Soluții de curățare pentru ecranele monitoarelor și ecranele tactile	Dezinfectanți pentru suprafețele sistemului și ecranele tactile
Soluție slabă de săpun ¹	<ul style="list-style-type: none"> Soluție slabă de săpun¹ Agenți de curățare speciali pentru ecranele LCD sau OLED Apă purificată 	<ul style="list-style-type: none"> Alcool izopropilic 70% (AIP) (nu este aprobat pentru ecranele tactile) Opti-Cide3 (pe bază de QUAT/IPA) Oxivir Tb (pe bază de peroxid de hidrogen accelerat) Spray-ul sau șervețele Protex sunt compatibile doar cu: <ul style="list-style-type: none"> Sistemele din seria Affiniti Sistemele din seria EPIQ Sistemul Xperius Sani-Cloth HB (pe bază de QUAT) Sani-Cloth Plus (pe bază de QUAT/IPA) PI-Spray II (pe bază de QUAT)

1. Soluțiile slabe de săpun nu conțin ingrediente dure și nu sunt iritante pentru piele. Acestea nu trebuie să conțină parfumuri, uleiuri sau alcool. Dezinfectantele pentru mâini nu sunt aprobate pentru utilizare.

**ATENȚIE**

Nu utilizați agenți de curățare abrazivi sau acetonă, MEK, diluant de vopsea sau alți solvenți puternici pe sistem, pe periferice sau pe transductoare.

**ATENȚIE**

Nu utilizați Sani-Cloth AF3 sau Super Sani-Cloth pentru dezinfectarea sistemului.

**ATENȚIE**

Nu vărsați sau pulverizați lichid în îmbinările sistemului, în porturile sau în mufele de conectare a transductoarelor.

**ATENȚIE**

Pentru ecranele monitoarelor sau ecranele tactile utilizați o lavetă din microfibre; nu utilizați șervete de hârtie.

**ATENȚIE**

Pentru ecranele monitoarelor, nu utilizați agenți de curățare pentru geamuri, sprayuri de curățare sau produse care conțin înălbitor. Utilizarea repetată a unor astfel de agenți sau produse de curățare poate deteriora suprafața ecranului monitorului. Pentru a preveni acumularea de reziduuri, ștergeți imediat substanțele dezinfectante sau de curățare aprobate. Utilizați agenți de curățare speciali pentru curățarea ecranelor LCD sau OLED.

**ATENȚIE**

Pe ecranele tactile, nu utilizați, sprayuri de curățare sau produse care conțin înălbitor sau alcool. Utilizarea repetată a unor astfel de agenți sau produse de curățare poate deteriora suprafața ecranului tactil. Pentru a preveni acumularea de reziduuri, ștergeți imediat substanțele dezinfectante sau de curățare aprobate.

**ATENȚIE**

Suprafețele sistemului și transductoarele sunt rezistente la gelul de transmitere a ultrasunetelor, la alcool și dezinfectanți dar, dacă utilizați aceste substanțe, trebuie să le ștergeți imediat pentru a preveni deteriorarea permanentă a suprafețelor.

Pentru mai multe informații despre dezinfectanții pentru sistem și transductoare, consultați secțiunea „[Dezinfectanți și agenți de curățare pentru sisteme și transductoare](#)”.

Pentru instrucțiuni despre curățarea și dezinfecția transductoarelor, consultați secțiunea „[Îngrijirea transductoarelor](#)”.

Curățarea și dezinfectarea sistemului și a echipamentelor ECG

Aceste informații se aplică tuturor sistemelor cu excepția Lumify, care este acoperit la „[Întreținerea sistemului Lumify](#)” de la pagina 41.

Panoul de comandă al sistemului și alte suprafețe exterioare prezintă cel mai mare risc de a fi afectate prin vărsarea de lichide sau de către alte materiale, precum cantități excesive de gel. Aceste substanțe se pot infiltra în interiorul componentelor electrice de sub panou și pot determina defecțiuni intermitente. În timpul întreținerii preventive, verificați existența unor eventuale probleme precum butoane slăbite sau comenzi uzate.



AVERTISMENT

La curățarea, dezinfectarea sau sterilizarea oricărui tip de echipament, utilizați întotdeauna ochelari și mănuși de protecție.



AVERTISMENT

Sistemul conține tensiuni ridicate și prezintă risc de electrocutare în timpul efectuării procedurilor de întreținere. Pentru a evita riscul electrocutărilor, întotdeauna opriți sistemul, scoateți cablul de alimentare din priza de perete și așteptați cel puțin 30 de secunde înainte de curățarea sistemului.



ATENȚIE

Nu utilizați decât agenți de curățare și dezinfectanți compatibili cu suprafețele sistemului.



ATENȚIE

Înainte de a efectua întreținerea sau curățarea, verificați ca frânele sistemului să fie blocate.



ATENȚIE

Nu utilizați agenți de curățare abrazivi sau acetonă, MEK, diluant de vopsea sau alți solvenți puternici pe sistem, pe periferice sau pe transductoare.



ATENȚIE

Pentru a evita deteriorarea ecranului monitorului sau a ecranului tactil, nu le atingeți cu obiecte ascuțite, cum ar fi creioane sau riglete. Aveți grijă să nu zgâriați suprafața ecranelor atunci când le curățați.



ATENȚIE

Pentru ecranele monitoarelor sau ecranele tactile utilizați o lavetă din microfibre; nu utilizați șervete de hârtie.



ATENȚIE

La curățarea panoului de comandă al sistemului, ecranelor monitoarelor, ecranului tactil și tastaturii, aveți grijă să nu între lichid în carcase. Nu vărsați sau pulverizați lichid pe comenzi, în interiorul carcasei sistemului sau în mufele de conectare ale transductorului.

**ATENȚIE**

Nu pulverizați dezinfectant direct pe suprafețele sistemului. Când ștergeți, nu lăsați dezinfectantul să se adune sau să curgă pe suprafețele sistemului. Acest lucru poate duce la scurgerea dezinfectantului în sistem, deteriorându-l și anulând astfel garanția. Ștergeți numai cu o lavetă sau un aplicator umezit puțin.

**ATENȚIE**

Suprafețele sistemului și transductoarele sunt rezistente la gelul de transmitere a ultrasunetelor, la alcool și dezinfectanți dar, dacă utilizați aceste substanțe, trebuie să le ștergeți imediat pentru a preveni deteriorarea permanentă a suprafețelor.

Curățarea sistemului și a echipamentelor ECG

Înainte de curățarea sistemului și a echipamentelor ECG, citiți [„Dezinfectanți și agenți de curățare pentru suprafețele sistemului”](#) de la pagina 34.

Aceste informații se aplică tuturor sistemelor cu excepția Lumify, care este acoperit la [„Întreținerea sistemului Lumify”](#) de la pagina 41.

1. Înainte de curățare, opriți sistemul, deconectați cablul de alimentare de la sursa de alimentare și asigurați-vă că frânele sistemului sunt blocate.
2. Pentru curățarea ecranelor monitoare și ecranelor tactile:
 - a. Îndepărtați praful cu o lavetă moale, care nu lasă scame. Philips recomandă utilizarea unei lavete din microfibre.
 - b. Utilizați un lichid de curățare special pentru ecranele LCD sau OLED. Pulverizați lichidul pe laveta de curățat și ștergeți cu grijă ecranul. Puteți utiliza, de asemenea, lavete umede speciale pentru ecrane.
 - c. Uscați ecranul cu o lavetă moale, fără scame.

3. Pentru a curăța panoul de comandă, îndepărtați orice substanță solidă din apropierea tastelor sau a comenzilor cu un tampon de vată sau cu o scobitoare pentru a vă asigura că acestea nu vor pătrunde în interiorul carcasei. Ștergeți cu o lavetă moale umezită în apă potabilă cu săpun.
4. Ștergeți celelalte suprafețe externe ale sistemului și căruciorului cu o lavetă moale, puțin umezită (umedă, nu îmbibată cu apă) în apă potabilă și săpun:
 - Suprafețe din plastic și vopsite
 - Cablurile, derivațiile și electrozii ECG

Pentru petele persistente sau pentru petele de cerneală puteți utiliza o soluție de alcool izopropilic 70%, apoi spălați cu apă potabilă și săpun.

5. Îndepărtați cu grijă reziduurile cu o lavetă puțin umezită în apă purificată.
6. Uscați echipamentul pentru a preveni apariția coroziunilor.

Dacă echipamentul a venit în contact cu sânge sau cu material infecțios, consultați [„dezinfecția suprafețelor sistemului și a echipamentelor ECG” de la pagina 40](#) și [„Controlul infecțiilor” de la pagina 21](#).

dezinfecția suprafețelor sistemului și a echipamentelor ECG

Înainte de dezinfectării sistemului și a echipamentelor ECG, citiți [„Dezinfectanți și agenți de curățare pentru suprafețele sistemului” de la pagina 34](#).

Aceste informații se aplică tuturor sistemelor cu excepția Lumify, care este acoperit la [„Întreținerea sistemului Lumify” de la pagina 41](#).

1. Înainte de curățare și dezinfecție, opriți sistemul, deconectați cablul de alimentare de la sursa de alimentare și asigurați-vă că frânele sistemului sunt blocate.
2. Curățați sistemul conform procedurilor din [„Curățarea sistemului și a echipamentelor ECG” de la pagina 39](#).
3. Alegeți un dezinfectant compatibil cu sistemul dumneavoastră și urmați instrucțiunile de pe etichetă pentru prepararea, temperatura și concentrația soluției. Dacă se utilizează o soluție preparată anterior, respectați data expirării.

4. Ștergeți suprafețele sistemului cu dezinfectant, respectând instrucțiunile de pe eticheta dezinfectantului în ceea ce privește durata de ștergere, concentrațiile soluțiilor și durata de contact cu dezinfectantul. Asigurați-vă că durata de contact și concentrația sunt cele corespunzătoare aplicației clinice respective.
5. Uscați echipamentul pentru a preveni apariția coroziunilor.

Întreținerea sistemului Lumify

Utilizatorului îi revine responsabilitatea curățării și dezinfectării adecvate a dispozitivului, în conformitate cu instrucțiunile fabricantului dispozitivului și cu politica instituției dvs. referitoare la curățarea și dezinfecția dispozitivelor medicale.

Pentru informații referitoare la curățarea componentelor Philips Lumify, consultați documentele pentru utilizator Lumify.



AVERTISMENT

Dacă dispozitivul mobil compatibil cu Lumify va fi contaminat intern cu lichide biologice purtătoare de patogeni, trebuie să anunțați imediat reprezentanța de service Philips. Componentele din interiorul dispozitivului nu pot fi dezinfectate. În acest caz, dispozitivul trebuie îndepărtat ca material periculos biologic, în conformitate cu reglementările locale sau naționale.

Curățarea bilei de comandă

Curățarea regulată a bilei de comandă prelungeste durata de funcționare a acesteia și previne reparațiile.

1. Deșurubați manual inelul din jurul bilei de comandă.
2. Ridicați bila din suportul acesteia.

3. Curățați bila de comandă și suportul acesteia cu o lavetă care nu lasă scame sau cu o perie mică.
4. Introduceți bila înapoi în suport.
5. Înșurubați inelul la loc manual.

Curățarea filtrului de aer al sistemului

Filtrul de aer ale sistemului trebuie inspectat săptămânal și curățat atunci când este necesar. Dacă hotărâți să curățați filtrul de aer cu săpun și apă, până la uscarea lui ar trebui să instalați un filtru de rezervă cât timp celălalt filtru se usucă. Pentru a comanda filtre de aer suplimentare, contactați Philips la 800-722-9377 (America de Nord) sau reprezentanța locală Philips (în afara Americii de Nord).



AVERTISMENT

Înainte de a realiza orice procedură de întreținere sau curățare a sistemului, opriți sistemul și deconectați-l de la sursa de energie.



ATENȚIE

Înterupeți alimentarea electrică înainte de a scoate filtrele de aer. Nu alimentați sistemul fără filtrele de aer instalate.



ATENȚIE

Înainte de a le instala, verificați ca filtrele de aer să fie uscate. Instalarea unor filtre de aer ude sau umede poate duce la deteriorarea sistemului.



ATENȚIE

Înainte de a curăța filtrul de aer, verificați ca frânele sistemului să fie blocate.

1. Localizați mânerul filtrului de aer.
2. Trageți filtrul de aer direct în afară, până iese complet din sistem.
3. Examinați filtrul. În funcție de starea filtrului de aer, curățați-l cu un aspirator sau clățiți-l cu apă. Dacă filtrul este uzat sau nu poate fi curățat, înlocuiți-l cu unul de rezervă.
4. Pentru a reinstala filtrul, acesta trebuie glisat în locul lui.
5. Pentru proceduri suplimentare specifice sistemului, cum ar fi resetarea stării de întreținere a filtrului, consultați *Manualul pentru utilizator* al sistemului.

Curățarea și dezinfecția adaptorului pentru c.a.



AVERTISMENT

La curățarea și dezinfecția oricărui tip de echipament, utilizați întotdeauna ochelari și mănuși de protecție.



ATENȚIE

Nu scufundați adaptorul c.a.



ATENȚIE

Nu permiteți pătrunderea umezelii sau a lichidelor la adaptorul c.a. Nu vărsați sau pulverizați lichid pe adaptor.

1. Deconectați adaptorul pentru c.a. de la sistem și de la priza de perete.
2. Ștergeți adaptorul c.a. cu o lavetă uscată. Dacă este necesară curățarea de pete, ștergeți cu o lavetă umezită cu o soluție slabă de săpun și apă.
3. Îndepărtați orice substanță solidă cu un tampon de vată sau cu o scobitoare pentru a vă asigura că acestea nu vor pătrunde în adaptor.
4. Dacă este necesară dezinfectia, ștergeți cu o lavetă sau cârpă umezită cu alcool.
5. Ștergeți bine adaptorul pentru c.a. cu o lavetă uscată înainte de a-l introduce în sistem sau în priză.

5 Îngrijirea transductoarelor

Toate transductoarele Philips necesită îngrijire, curățare și manipulare adecvate. Această secțiune conține informații și instrucțiuni pentru a vă ajuta să curățați, dezinfectați și sterilizați eficient transductoarele compatibile cu sistemul dvs. cu ultrasunete Philips. În plus, aceste instrucțiuni contribuie la evitarea deteriorărilor în timpul curățării, dezinfectării și sterilizării, care ar putea duce la anularea garanției dvs.

Îngrijirea normală include inspectarea, curățarea, precum și dezinfectia sau sterilizarea atunci când este nevoie. Transductoarele trebuie curățate după fiecare utilizare. Nu lăsați agenții contaminanți să se usuce pe transductor. Puteți îndepărta agenți contaminanți uscați prin aplicarea unui spray cu spumă enzimatică.

Inspectați cu atenție toate componentele transductorului înainte de fiecare utilizare. Verificați dacă există crăpături sau alte deteriorări ce pot pune în pericol integritatea transductorului. Raportați orice deteriorări către reprezentantul de service autorizat și nu mai utilizați transductorul.

Pentru informații referitoare la gelurile compatibile cu transductoarele sistemului, consultați [„Gel de transmisie ultrasunete” de la pagina 115.](#)

Definiții pentru curățarea, dezinfectia și sterilizarea transductoarelor

Procedurile de curățare, dezinfectie și sterilizare reprezintă, mai degrabă, o reducere statistică a numărului germinilor prezenți pe o suprafață, și nu o eliminare completă a acestora. Curățarea meticuloasă a transductorului reprezintă cheia unei reduceri inițiale a încărcării microbiene/organice cu cel puțin 99%. Această curățare este urmată de o procedură de dezinfectie, pentru a asigura un grad înalt de protecție împotriva transmiterii bolilor infecțioase, chiar dacă transductorul este acoperit în timpul folosirii cu o husă de protecție de unică folosință.

Acest document respectă recomandările prezentate în declarațiile oficiale AIUM pentru curățarea și dezinfectia transductoarelor cu ultrasunete. Ar trebui să revizuiți acest document și, de asemenea, să citiți documentul CDC citat aici:

- American Institute of Ultrasound in Medicine, AIUM Official Statements: „Guidelines for Cleaning and Preparing External- and Internal-Use Ultrasound Transducers and Equipment Between Patients as well as Safe Handling and Use of Ultrasound Coupling Gel”. Website AIUM:
www.aium.org
- Healthcare Infection Control Practices Advisory Committee, „Guideline for Disinfection and Sterilization in Healthcare Facilities, 2008.” Centers for Disease Control and Prevention website:
www.cdc.gov/infectioncontrol/guidelines/disinfection/

Definiții AIUM

- **Curățarea** îndepărtează resturile vizibile (de exemplu substanțele organice și anorganice) de pe obiecte și suprafețe și, în mod normal, se realizează manual sau mecanic folosind apă cu detergenți sau produse enzimatic. Curățarea minuțioasă este esențială înainte de dezinfectia și sterilizarea la nivel înalt deoarece materialele anorganice și organice care rămân pe suprafețele instrumentelor interferează cu eficiența acestor procese.
- **Dezinfectia** descrie procesul care elimină cele mai multe sau toate microorganismele patogene, cu excepția sporilor bacterieni.
- **Dezinfectia de nivel redus (LLD)** distruge majoritatea bacteriilor, anumite virusuri și anumite ciuperci. Dezinfectia de nivel redus nu va inactiva neapărat și *Mycobacterium tuberculosis* sau sporii bacterieni.
- **Dezinfectia de nivel intermediar (ILD)** inactivează *Mycobacterium tuberculosis*, bacteriile, majoritatea virusurilor, majoritatea fungilor și anumiți spori bacterieni.
- **Dezinfectia de nivel înalt (HLD)** distruge sau elimină toate microorganismele, cu excepția sporilor bacterieni.
- **Sterilizarea** descrie un proces care distruge sau elimină toate formele de viață microbiană și se desfășoară în instituțiile medicale prin metode fizice sau chimice. Atunci când substanțele chimice sunt folosite pentru a distruge toate formele de viață microbiologică, acestea pot fi numite sterilizante chimice. Aceleași germicide utilizate pentru perioade de expunere mai scurte pot fi, de asemenea, parte componentă a procesului de dezinfectie (adică dezinfectia la nivel înalt).

Metode de îngrijire a transductoarelor

Pentru a alege o metodă de îngrijire pentru transductorul dvs., mai întâi trebuie să determinați clasificarea transductorului, în funcție de utilizarea sa. Metoda de îngrijire a transductorului dvs. determină dezinfectantul corespunzător acestuia. Pentru detalii referitoare la dezinfectantele compatibile, consultați secțiunea „[Dezinfectanți și agenți de curățare pentru sisteme și transductoare](#)”. Atunci când utilizați agenți de curățare și dezinfectanți, urmați întotdeauna cu strictețe instrucțiunile producătorului.

OBSERVAȚIE

Philips recomandă ca între utilizări să se aplice același nivel de curățare, dezinfecție și sterilizare, indiferent dacă următoarea utilizare se va face pe același pacient sau pe un pacient diferit.

Metode de îngrijire în funcție de tipul transductorului

Utilizarea transductorului	Exemplu	Clasificare	Metodă de îngrijire
non-TEE			
Dispozitivul intră în contact cu piele intactă	Transductoare curbe, liniare, xMATRIX și cu imagistică sectorială	Necritic ²	Nivel redus de dezinfecție (consultați „dezinfecția de bază a transductoarelor non-TEE” de la pagina 66).
Dispozitivul intră în contact cu membrane mucoase sau cu piele care nu este intactă	Transductoare intracavitare	Semicritic	Nivel înalt de dezinfecție sau sterilizare (consultați „dezinfecția de nivel înalt a transductoarelor non-TEE” de la pagina 69 or „Sterilizarea transductoarelor non-TEE” de la pagina 72) ¹

Utilizarea transductorului non-TEE	Exemplu	Clasificare	Metodă de îngrijire
Dispozitivul intră în contact cu țesuturi sterile	Transductoare intraoperatorii și laparoscopice	Critic	Nivel înalt de dezinfecție sau sterilizare (consultați „dezinfecția de nivel înalt a transductorilor non-TEE” de la pagina 69 or „Sterilizarea transductorilor non-TEE” de la pagina 72) ¹
Utilizarea transductorului USB	Exemplu	Clasificare	Metodă de îngrijire
Dispozitivul intră în contact cu piele intactă	Transductoare USB curbe, liniare și sectoriale	Necritic ²	Nivel redus de dezinfecție (consultați „dezinfecția de bază a transductorilor USB” de la pagina 86).
Dispozitivul intră în contact cu piele care nu este intactă	Transductoare USB curbe, liniare și sectoriale	Semicritic	Nivel înalt de dezinfecție sau sterilizare (consultați „dezinfecția de nivel înalt a transductorilor USB” de la pagina 89 or „Sterilizarea transductorilor USB” de la pagina 92) ¹

Utilizarea transductorului TEE	Exemplu	Clasificare	Metodă de îngrijire
Dispozitivul intră în contact cu membrane mucoase	Transductoare transesofagiene (TEE)	Semicritic	Nivel înalt de dezinfecție sau sterilizare (consultați „dezinfecția și sterilizarea de nivel înalt a transductoarelor TEE (axul flexibil și vârful distal)” de la pagina 112) ¹

1. O măsură acceptată de control al infecțiilor pentru transductoarele cu ultrasunete presupune un nivel înalt de dezinfecție și utilizarea unui gel steril și a unei învelitori pentru transductor, aprobată pentru comercializare, așa cum este prevăzut în instrucțiunile furnizate împreună cu învelitoarea pentru transductor. Consultați Ghidul FDA „Marketing Clearance of Diagnostic Ultrasound Systems and Transducers” din iunie 2019.
2. Procedurile percutanate sunt clasificate ca necritice, deoarece transductorul nu este destinat să intre în contact cu un tegument care nu este intact. Astfel, este acceptabil un nivel redus de dezinfecție. Consultați declarația de poziție Intersocietal: „Dezinfectarea transductoarelor cu ultrasunete utilizate pentru proceduri percutanate”: <https://www.aium.org/resources/specialComms.aspx>

OBSERVAȚIE

Toate transductoarele imagistice sunt evaluate la minimum IPX7, în conformitate cu IEC 60529, „Degrees of Protection Provided by Enclosures (IP code)” („Grade de protecție asigurate prin carcase (cod IP)”). Această valoare nominală indică faptul că dispozitivul este protejat împotriva efectelor unei scufundări. Transductoarele (neimagistice) Doppler sunt evaluate cu IPX1. Această valoare nominală indică faptul că acest dispozitiv este protejat împotriva efectelor apei vărsate ce cade vertical. Pentru toate transductoarele pentru TEE, modulul de comandă este evaluat cu IPX1, iar endoscopul cu IPX7, în conformitate cu IEC 60529.

Îndrumări pentru AR (Reprocesoare automate)

Numai anumite transductoare sunt compatibile cu reprocesoarele automate (AR), iar AR poate utiliza numai anumite soluții sau condiții de procesare.

Puteți reprocessa transductoarele Philips în AR cu condiția de a fi îndeplinite următoarele criterii:

- Toate substanțele chimice și condițiile de procesare utilizate trebuie să fie compatibile în mod special cu transductorul Philips specific ce este reprocessat, și trebuie utilizate în condițiile recomandate de fabricantul AR.
- Temperatura utilizată în timpul reprocessării nu trebuie să depășească 56 °C (133 °F).
- Cu excepția situației în care se utilizează sistemul STERRAD 100S, conectorul transductorului trebuie să fie izolat și să nu intre în contact cu soluția de curățare sau dezinfecție pe parcursul reprocessării. Astfel, riscul de stropire a mânerului sau conectorului este limitat.

Mai jos sunt enumerate exemple de AR care îndeplinesc cerințele de reprocessare ale transductoarelor Philips non-TEE specifice. Aceste AR fie sunt proiectate special pentru reprocessarea transductoarelor specifice, fie sunt prevăzute cu accesorii ce susțin transductoarele.

OBSERVAȚIE

În plus față de alte AR listate în tabelul următor, dacă un AR îndeplinește criteriile din lista precedentă este, de asemenea, aprobat pentru utilizare.

Exemple: AR compatibile cu transductoare pentru Philips non-TEE

Producător	Țara de origine	Model	Tip de transductor	Dezinfectante sau metode compatibile	Condiții de procesare
Advanced Sterilization Products	US	STERRAD 100S	L10-4lap	Peroxid de hidrogen	50 °C (122 °F)

Producător	Țara de origine	Model	Tip de transductor	Dezinfectante sau metode compatibile	Condiții de procesare
CIVCO Medical Solutions	US	Astra VR	Endocavity ¹	Cidex OPA, MetriCide OPA Plus, Revital-Ox RESERT	32 °C (89,6 °F)
		Astra VR Ultra	Endocavity ¹	Cidex OPA, MetriCide OPA Plus, Revital-Ox RESERT	32 °C (89,6 °F)
Germitec	FR	Antigermix S1	Multiple ²	UV-C	Temperatura ambiantă
		Hypernova Chronos	Multiple ²	UV-C	Temperatura ambiantă
Medivators	US	ADVANTAGE PLUS (rețineți că trebuie să folosiți kitul opțional de susținere pentru sonda ecografică)	Multiple ³	RAPICIDE PA Single Shot	30 °C (86 °F)
Nanosonics	AU	trophon EPR trophon2	Multiple ⁴	Peroxid de hidrogen	56 °C (133 °F)

1. Pentru transductoarele transvaginale și transrectale compatibile, consultați soluțiile specifice utilizate cu acest reprocesor automat în *Dezinfectanți și soluții de curățare pentru sistemele cu ultrasunete și Manualul pentru utilizator al transductoarelor*.
2. Pentru transductoarele compatibile, consultați Antigermix S1 sau Hypernova Chronos din *Dezinfectanți și soluții de curățare pentru sistemele cu ultrasunete și Manualul pentru utilizator al transductoarelor*.

3. Pentru transductoarele compatibile, consultați Advantage Plus (rețineți că trebuie să folosiți kitul opțional de susținere pentru sonda ecografică) din *Dezinfectanți și soluții de curățare pentru sistemele cu ultrasunete și Manualul pentru utilizator al transductoarelor*.
4. Pentru transductoarele compatibile, consultați trophon EPR și trophon2 din *Dezinfectanți și soluții de curățare pentru sistemele cu ultrasunete și Manualul pentru utilizator al transductoarelor*.

Îndrumări pentru Dezinfectoare pentru transductoarele TEE și Dezinfectoare și curățătoare automate

Numai anumite transductoare sunt compatibile cu dezinfectoarele automate pentru transductoarele TEE sau dezinfectoare și curățătoare automate pentru transductoarele TEE, iar dispozitivele automate pot utiliza numai anumite soluții.

Puteți prelucra transductoarele TEE Philips în dezinfectoarele automate pentru transductoarele TEE sau dezinfectoare și curățătoare automate pentru transductoarele TEE numai dacă sunt îndeplinite următoarele criterii:

- Toate substanțele chimice și condițiile de procesare utilizate trebuie să fie compatibile în mod special cu transductorul TEE Philips specific ce este reprocesat, și trebuie utilizate în condițiile recomandate de fabricantul reprocesorului.
- Temperatura utilizată în timpul reprocesării nu trebuie să depășească 45 °C (113 °F).
- Mânerul și conectorul transductorului pentru TEE trebuie să fie izolat și să nu intre în contact cu soluția de curățare sau dezinfectare pe parcursul reprocesării, aici fiind incluse și suportul pentru mâner și mecanismele de sigilare. Astfel, riscul de stropire a mânerului sau conectorului este limitat.
- Este interzisă utilizarea barierelor protectoare sau a dispozitivelor destinate să izoleze mânerul și conectorul pentru a permite scufundarea completă a întregului transductor sau expunerea la soluție dezinfectantă în timpul reprocesorului.
- Este interzisă utilizarea metodelor de uscare prin căldură.

În tabelul de mai jos sunt enumerate exemple de reprocesoare care îndeplinesc cerințele de reprocesare pentru transductoarele pentru TEE Philips. Aceste reprocesoare fie sunt proiectate special pentru reprocesarea transductoarelor pentru TEE, fie sunt prevăzute cu accesorii ce susțin transductoarele.



ATENȚIE

Utilizarea capacului de protecție pentru pinii conectorului pentru transductoarele TEE în timpul proceselor de decontaminare este obligatorie. Pentru a utiliza transductorul pentru scanare, îndepărtați capacul de pe conector. Păstrați întotdeauna capacul prins de cablul transductorului cu curea.

OBSERVAȚIE

Pe lângă reprocesoarele enumerate în tabelul următor, sunt aprobate pentru utilizare și alte dezinfectoare automate pentru transductoarele TEE sau dezinfectoare și curățătoare automate pentru transductoarele TEE care poartă însemnul FDA sau CE de aprobare pentru utilizare cu transductoarele pentru TEE și îndeplinesc criteriile din lista precedentă.

Exemple: Reprocesoare compatibile cu transductoare pentru TEE Philips

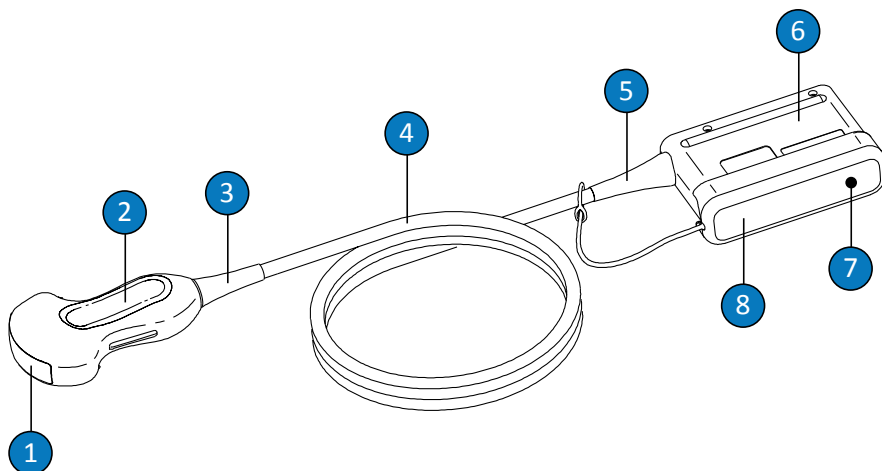
Producător	Țara de origine	Model	Tip de transductor	Dezinfectante sau metode compatibile	Condiții de procesare
CIVCO Medical Solutions	US	Astra TEE	TEE	Cidex OPA, MetriCide OPA Plus, Revital-Ox RESERT	40 °C (104 °F)
		Astra TEE Ultra	TEE	Cidex OPA, MetriCide OPA Plus, Revital-Ox RESERT	40 °C (104 °F)
CS Medical	US	Reprocesor TD-100	TEE	TD-5 HLD, TD-8 HLD	Între 38 °C și 40 °C (între 100,4 °F și 104 °F)
		Reprocesor TD-200	TEE	TD-12 HLD	38 °C (100,4 °F)
		Reprocesor TEEClean	TEE	TD-5 HLD, TD-8 HLD, TEEZyme Cleaner	Între 38 °C și 40 °C (între 100,4 °F și 104 °F)
Germitec	FR	Antigermix E1	TEE	UV-C	Temperatura ambiantă

Producător	Țara de origine	Model	Tip de transductor	Dezinfectante sau metode compatibile	Condiții de procesare
Medivators	US	ADVANTAGE PLUS (rețineți că trebuie să folosiți kitul opțional de susținere pentru sonda TEE/TOE)	TEE	RAPICIDE PA Single Shot	30 °C (86 °F)
		DSD-201 (rețineți că trebuie să folosiți kitul opțional Bridge)	TEE	RAPICIDE Glut, RAPICIDE PA, RAPICIDE OPA/28	30 °C (86 °F)
		DSD EDGE (rețineți că trebuie să folosiți kitul opțional Bridge)	TEE	RAPICIDE PA Single Shot	30 °C (86 °F)
Soluscope	FR	Serie TEE	TEE	Soluscope P/ Soluscope A, Proxy P/Proxy A	40 °C (104 °F)

Îngrijirea transductoarelor non-TEE

Aceste informații se aplică tuturor transductoarelor non-TEE, cu excepția celor având conectori USB. Pentru instrucțiuni privind transductoarele USB, consultați [„Îngrijirea transductoarelor USB” de la pagina 76](#).

La primirea noului dvs. transductor, dezinfectați-l înainte de a efectua prima examinare. Următoarele subiecte explică modul de curățare, dezinfecție și sterilizare a transductoarelor non-TEE. Pentru a determina metoda de îngrijire adecvată pentru transductorul dvs., consultați [„Metode de îngrijire a transductoarelor” de la pagina 47](#). Figura următoare prezintă componentele transductoarelor non-TEE.



Componentele transductorului non-TEE

1	Lentila transductorului (fereastra acustică)
2	Carcasă transductor
3	Manșon de detensionare a transductorului
4	Cablu
5	Conector manșon de detensionare
6	Carcasă conector
7	Contacte electrice conector (sub capac)
8	Capac de protecție împotriva prafului (opțional)

Avertismente și precauții pentru transductoarele non-TEE

Aveți în vedere următoarele avertismente și măsuri de precauție în timpul tuturor procedurilor de curățare, dezinfectare și sterilizare și atunci când utilizați substanțe dezinfectante. Mai multe avertismente și măsuri de precauție specifice sunt incluse în procedurile de întreținere și curățare și pe etichetele agenților de curățare sau dezinfectanților.



AVERTISMENT

Transductoarele trebuie curățate după fiecare utilizare. Curățarea transductoarelor reprezintă o etapă esențială premergătoare dezinfectării sau sterilizării propriu-zise. Atunci când utilizați agenți de curățare și dezinfectanți, urmați întotdeauna cu strictețe instrucțiunile de pe eticheta producătorului.



AVERTISMENT

La curățarea, dezinfectarea sau sterilizarea oricărui tip de echipament, utilizați întotdeauna ochelari și mănuși de protecție.



AVERTISMENT

Pentru prevenirea contaminării cu agenți patogeni sangvini, este obligatorie utilizarea învelitorilor sterile pentru transductoare aprobate pentru comercializare cu gel steril de transmitere a ultrasunetelor pentru aplicațiile intraoperatorii și în timpul procedurilor de ghidare a acului și de biopsie. Sunt recomandate învelitori de protecție în cazul procedurilor transesofagiene, transrectale și intravaginale; învelitorile de protecție sunt obligatorii în China și Japonia. Philips recomandă utilizarea învelitorilor sterile aprobate pentru comercializare.

**AVERTISMENT**

Învelitorile sterile pentru transductoare sunt de unică folosință și nu trebuie reutilizate.

**AVERTISMENT**

În aplicațiile intraoperatorii (altele decât TEE sau endoscopii), metodele de întreținere la care pot fi supuse transductoarele utilizate cu gel steril și cu învelitori sterile pentru transductor sunt: dezinfecție de nivel înalt sau sterilizare.

**AVERTISMENT**

Dezinfectanții sunt recomandați datorită compatibilității lor chimice cu materialele produsului și nu pentru eficacitatea lor biologică. Pentru eficacitatea biologică a unui dezinfectant, vă rugăm să consultați recomandările și instrucțiunile producătorului de dezinfectanți, ale Administrației alimentelor și medicamentelor a S.U.A. și ale Centrelor pentru controlul bolilor din S.U.A.

**AVERTISMENT**

Nivelul de dezinfectare necesar unui dispozitiv depinde de tipul de țesut cu care acesta vine în contact în timpul utilizării și de tipul de transductor utilizat. Asigurați-vă că tipul de dezinfectant este corespunzător tipului transductorului și aplicației pentru care acesta este utilizat. Pentru informații referitoare la cerințele de dezinfecție, consultați „[Metode de îngrijire a transductoarelor](#)” de la pagina 47. De asemenea, consultați instrucțiunile de pe eticheta dezinfectantului și recomandările Asociației Specialiștilor în Controlul Infecțiilor, ale Administrației Alimentelor și Medicamentelor S.U.A. și AIUM Official Statements. „Guidelines for Cleaning and Preparing External- and Internal-Use Ultrasound Transducers and Equipment Between Patients as well as Safe Handling and Use of Ultrasound Coupling Gel” și ale Centrelor pentru controlul bolilor din S.U.A.

**AVERTISMENT**

La sterilizarea transductorului, asigurați-vă că durata de contact și concentrația sterilizatorului sunt cele corespunzătoare pentru sterilizare. Urmați cu strictețe instrucțiunile producătorului.

**AVERTISMENT**

Dacă se utilizează o soluție preparată anterior, respectați data expirării.

**AVERTISMENT**

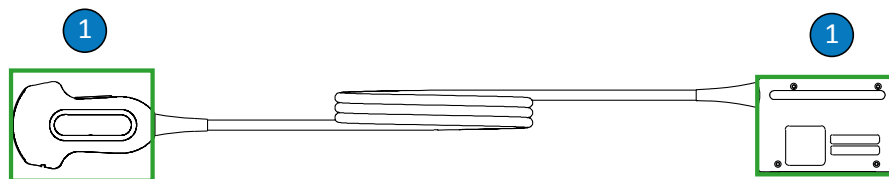
Urmați recomandările producătorului agenților de curățare sau ale dezinfectantului.

**ATENȚIE**

Utilizarea dezinfectantelor nerecomandate, a concentrațiilor incorecte sau înmuierea mai adâncă sau pentru mai multă vreme a transductorului poate deteriora sau decolora transductorul și va duce la anularea garanției acestuia.

**ATENȚIE**

Utilizarea pe transductoare a alcoolului izopropilic (alcool medicinal), a alcoolului etilic denaturat și a altor produse pe bază de alcool este limitată. În cazul transductoarelor non-TEE, singurele părți ce pot fi șterse cu alcool sunt carcasa conectorului și carcasa și lentilele transductorului (fereastra acustică). Asigurați-vă că soluția este de 91% alcool izopropilic sau mai slabă sau de 85% de alcool etilic denaturat sau mai slabă. Nu ștergeți nicio altă parte a unui transductor cu alcool (inclusiv cablurile sau manșoanele de detensionare), deoarece componentele respective ale transductorului se pot deteriora. Aceste deteriorări nu sunt acoperite de garanție sau de contractul dvs. de service.



Componente compatibile cu alcoolul ale transductoarelor non-TEE

- 1 Singurele componente care pot fi curățate cu soluții de alcool izopropilic 91% sau mai slabe sau soluții denaturate de alcool etilic 85% sau mai slabe sunt carcasa conectorului și carcasa și lentila transductorului. Nu permiteți pătrunderea lichidului în nicio zonă neetanșă a transductorului. Când curățați suprafața lentilelor, utilizați o mișcare ușoară de ștergere. Ștergerea și frecarea agresive pot avaria lentilele.



ATENȚIE

Când înmuiați un transductor în lichid, asigurați-vă întotdeauna că nu există bule de aer vizibile pe transductor. Bulele de aer previn contactul complet dintre soluție și transductor și pot împiedica procesele de curățare, dezinfectare sau sterilizare.



ATENȚIE

Când utilizați un agent de curățare enzimatic, aveți grijă să utilizați concentrația corectă și să clătiți bine. Agenții de curățare enzimatici sunt, în general, aprobați pentru utilizare.

**ATENȚIE**

Încercarea de a curăța sau de a dezinfecta un transductor, un cablu sau carcasa unui conector utilizând altă metodă decât procedurile prezentate aici poate duce la deteriorarea dispozitivului și la anularea garanției.

**ATENȚIE**

Nu permiteți ca obiectele ascuțite, cum ar fi foarfecele, bisturiile sau instrumentele pentru cauterizat, să vină în contact cu transductoarele sau cablurile.

**ATENȚIE**

La manipularea transductorului, nu îl loviți de suprafețe tari.

**ATENȚIE**

Nu utilizați perii chirurgicale la curățarea transductoarelor. Chiar și utilizarea unor perii moi poate deteriora transductoarele.

**ATENȚIE**

Nu utilizați perii pe eticheta carcasei conectorului.

**ATENȚIE**

Nu utilizați produse din hârtie sau abrazive când curățați transductorul. Acestea vor deteriora lentilele fine (fereastra acustică) a transductorului. Utilizarea de lavete industriale abrazive precum Wypall X60 poate avaria lentila.

**ATENȚIE**

În cursul curățării, dezinfectării și sterilizării, țineți părțile transductorului, carcasa conectorului sau cablul, care trebuie să rămână uscate mai sus decât cele ude, până la uscarea completă a tuturor părților. Aceasta împiedică intrarea lichidului în zonele nesigilate ale transductorului.

**ATENȚIE**

Când curățați și dezinfectați transductoarele, nu permiteți niciunui fel de lichid să pătrundă în conector, prin contactele electrice, manșoanele de detensionare, carcasa conectorului sau prin suprafețele din jurul mecanismului de blocare a mânerului. La ștergerea sau pulverizarea conectorului, ștergeți sau pulverizați numai suprafețele exterioare. Dacă acesta este disponibil, plasați peste contactele electrice un capac pentru protejarea pinilor, pentru a preveni infiltrarea de lichid în carcasa conectorului. Deteriorările datorate prezenței lichidului în aceste zone nu sunt acoperite de garanție sau de contractul dvs. de service.

**ATENȚIE**

Nu sterilizați niciodată transductorul în autoclavă, cu raze gamma, cu gaz, abur, sau tehnici de sterilizare prin încălzire. Se pot produce deteriorări grave. Deteriorările care pot fi evitate ale transductorului nu sunt acoperite de garanție sau de contractul dvs. de service.

**ATENȚIE**

Nu expuneți transductorul la agenți de curățare și dezinfecție pentru perioade prelungite de timp. Limitați timpul cât transductorul este expus la agenții de curățare și dezinfecție la timpul minim necesar recomandat de producător.

**ATENȚIE**

Înainte de a depozita un transductor, asigurați-vă că este complet uscat. Dacă este necesar să uscați lentilele transductorului (fereastra acustică) după curățare, utilizați o lavetă moale, uscată, fără scame și o mișcare ușoară de tamponare. Ștergerea și frecarea agresive pot avaria lentilele.

Reducerea la minim a efectelor dezinfectantelor reziduale

Dacă utilizați un dezinfectant pe bază de OPA (ortoftalaldehidă), poate să rămână soluție reziduală pe transductoarele dumneavoastră dacă nu respectați întocmai instrucțiunile producătorului.

Pentru a reduce la minim efectele cauzate de produsul OPA restant sau de orice alt dezinfectant, procedați astfel:

- Respectați cu strictețe instrucțiunile producătorului. De exemplu, producătorul Cidex OPA recomandă clătirea transductoarelor prin introducerea lor în apă potabilă de trei ori.
- Limitați timpul cât transductorul este expus la dezinfectant la timpul minim necesar recomandat de producătorul dezinfectantului. De exemplu, producătorul Cidex OPA recomandă un minimum de 12 minute.

Curățarea transductoarelor non-TEE, cablurilor și conectorilor

Aceste instrucțiuni generale de curățare trebuie urmate pentru toate transductoarele non-TEE, cablurile și conectorii.

Toate transductoarele trebuie curățate după fiecare utilizare. Curățarea transductoarelor reprezintă o etapă esențială premergătoare dezinfectării sau sterilizării propriu-zise. Înainte de curățarea transductorului, citiți secțiunea „[Siguranță](#)” și „[Avertismente și precauții pentru transductoarele non-TEE](#)” de la pagina 57.

După curățare, trebuie să dezinfectați sau să sterilizați transductoarele non-TEE, urmând procedurile corespunzătoare:

- „[dezinfecția de bază a transductoarelor non-TEE](#)” de la pagina 66

- „dezinfecția de nivel înalt a transductoarelor non-TEE” de la pagina 69
- „Sterilizarea transductoarelor non-TEE” de la pagina 72



AVERTISMENT

La curățarea, dezinfectarea sau sterilizarea oricărui tip de echipament, utilizați întotdeauna ochelari și mănuși de protecție.

Consumabile recomandate:

- Lavetă moale umezită sau burete neabraziv
 - Agenți de curățare sau lavete de curățare compatibile pentru transductor, cablu și conector
 - Lavetă fără scame uscată, moale
1. După fiecare studiu pentru pacient, îndepărtați gelul de transmitere a ultrasunetelor de pe transductor utilizând o lavetă moale umezită în apă potabilă sau într-un agent de curățare sau dezinfecție aprobat sau utilizând o lavetă de curățare sau dezinfecție presaturată aprobată. Pentru îndepărtarea gelului de pe lentile, utilizați o mișcare ușoară de ștergere. Dacă este cazul, scoateți învelitoarea de pe transductor.

Pentru o listă cu agenți de curățare și dezinfecție compatibili, consultați *Dezinfectanți și soluții de curățare pentru sistemele cu ultrasunete și transductoare*, material disponibil cu documentația sistemului, sau website-ul „Philips Ultrasound Care and Cleaning”:
www.philips.com/transducercare

Urmați instrucțiunile de pe etichetă în ceea ce privește prepararea, temperatura, concentrația soluției și durata de contact. Asigurați-vă că durata de contact și concentrația soluției sunt cele corespunzătoare pentru utilizarea clinică căreia îi este destinat dispozitivul. Dacă se utilizează o soluție preparată anterior, respectați data expirării.
 2. Deconectați transductorul de la sistem și îndepărtați toate accesoriile atașate sau care acoperă transductorul. Dacă acesta este disponibil, împingeți capacul conectorului peste conector pentru a proteja contactele împotriva stropirii cu lichid.

3. Îndepărtați orice urmă de gel de pe transductor și lentilă utilizând apă de la robinet (care să nu depășească 43 °C (110 °F)) și un burete fin sau o mănușă. Dacă nu aveți la dispoziție apă de la robinet, utilizați o lavetă moale preumezită, cum ar fi o lavetă de curățare care poate fi aruncată la toaletă. Pentru îndepărtarea gelului de pe lentile, utilizați o mișcare ușoară de ștergere.

Când curățați și dezinfecțați conectorul, nu permiteți niciunui fel de lichid să pătrundă în conector, prin contactele electrice, manșoanele de detensionare, carcasa conectorului sau prin suprafețele din jurul mecanismului de blocare a mânerului. La ștergerea sau pulverizarea conectorului, ștergeți sau pulverizați numai suprafețele exterioare ale carcasei conectorului.

4. Pentru a îndepărta toate materiile sau fluidele corporale care rămân pe transductor, cablu sau conector, utilizați șervețele sau bureți de curățare disponibili pe piață (enzimatici sau non-enzimatici), soluții de curățare sau o lavetă moale, ușor umezită într-o soluție slabă de săpun. Agenții de curățare enzimatici sunt, în general, aprobați pentru utilizare.
5. Când curățați lentilele, utilizați o mișcare ușoară de ștergere.
6. Pentru a îndepărta reziduurile de particule de materie și de soluție de curățare, utilizați șervețele sau bureți de curățare conform instrucțiunilor producătorului sau clătiți bine cu apă potabilă până la punctul de imersiune indicat în figura de la sfârșitul acestei proceduri. Nu scufundați conectorul, manșonul de detensionare al conectorului sau cablul la mai puțin de 5 cm (2 țoli) de manșonul de detensionare al conectorului. (La 5 cm de la manșonul de detensionare a conectorului este punctul maxim de imersie permis pentru cablu – nu trebuie să-l scufundați până la acest punct dacă nu este necesar.)

OBSERVAȚIE

Dacă utilizați șervețele sau bureți de curățare, este posibil să nu mai fie necesară clătirea transductorului cu apă. Respectați întotdeauna recomandările de pe eticheta produsului.

7. Lăsați dispozitivul să se usuce la aer sau ștergeți transductorul cu o lavetă fără scame uscată, moale. Pentru a usca lentilele (fereastra acustică), utilizați o mișcare de tamponare în locul uneia de ștergere. Suprafețele umede au potențialul de a dilua dezinfectantul.

**ATENȚIE**

Când curățați și dezinfectați transductoarele, nu permiteți niciunui fel de lichid să pătrundă în conector, prin contactele electrice, manșoanele de detensionare, carcasa conectorului sau prin suprafețele din jurul mecanismului de blocare a mânerului. La ștergerea sau pulverizarea conectorului, ștergeți sau pulverizați numai suprafețele exterioare. Dacă acesta este disponibil, plasați peste contactele electrice un capac pentru protejarea pinilor, pentru a preveni infiltrarea de lichid în carcasa conectorului. Deteriorările datorate prezenței lichidului în aceste zone nu sunt acoperite de garanție sau de contractul dvs. de service.

OBSERVAȚIE

Transductoarele pot fi dezinfectate prin metoda ștergerii numai în cazul în care eticheta dezinfectantului compatibil indică faptul că acesta poate fi utilizat prin metoda ștergerii.

Consumabile recomandate:

- Lavetă moale umezită sau burete neabraziv
 - Dezinfectanți de nivel scăzut sau mediu compatibili cu transductorul, cablul și conectorul
 - Lavetă fără scame uscată, moale
1. Curățați transductorul, cablul și conectorul conform procedurilor din „[Curățarea transductoarelor non-TEE, cablurilor și conectorilor](#)” de la pagina 63. Aveți în vedere toate avertismentele și precauțiile.
 2. După curățare, alegeți dezinfectanți de nivel scăzut sau mediu care sunt compatibili cu transductorul, cablul și conectorul.

Pentru o listă cu dezinfectanți compatibili, consultați *Dezinfectanți și soluții de curățare pentru sistemele cu ultrasunete și transductoare*, material disponibil cu documentația sistemului, sau website-ul „Philips Ultrasound Care and Cleaning”:

www.philips.com/transducercare

Urmați instrucțiunile de pe etichetă în ceea ce privește prepararea, temperatura, concentrația soluției și durata de contact. Asigurați-vă că durata de contact și concentrația soluției sunt cele corespunzătoare pentru utilizarea clinică căreia îi este destinat dispozitivul. Dacă se utilizează o soluție preparată anterior, respectați data expirării.

OBSERVAȚIE

Unele produse sunt etichetate ca șervețele de curățare și dezinfecție. Atunci când utilizați aceste produse, urmați întotdeauna instrucțiunile de pe etichetă atât pentru curățare, cât și pentru dezinfecție.

3. Ștergeți sau pulverizați cu dezinfectant transductorul, cablul și conectorul, respectând instrucțiunile de pe etichetă referitoare la temperatură, durata de ștergere și durata contactului cu dezinfectantul. Asigurați-vă că soluția de dezinfectare nu pătrunde în conector.
Când dezinfectați carcasa conectorului, ștergeți sau pulverizați numai suprafețele exterioare; nu permiteți niciunui tip de lichid să pătrundă în manșonul de detensionare, la contactele electrice sau prin suprafețele din jurul mecanismului de blocare a mânerului.
4. Dacă instrucțiunile de pe eticheta dezinfectantului o cer, clătiți cu apă potabilă.
5. Lăsați dispozitivul să se usuce la aer. Puteți utiliza o lavetă fără scame uscată, moale pentru a usca transductorul. Pentru a usca lentilele (fereastra acustică), utilizați o mișcare de tamponare în locul unei de ștergere.
6. Examinați transductorul pentru a descoperi eventualele deteriorări, cum ar fi crăpăturile, rupturile, scurgerile de fluid, muchiile ascuțite sau proeminențele. Dacă deteriorarea este evidentă, nu mai utilizați transductorul și contactați reprezentanța Philips.

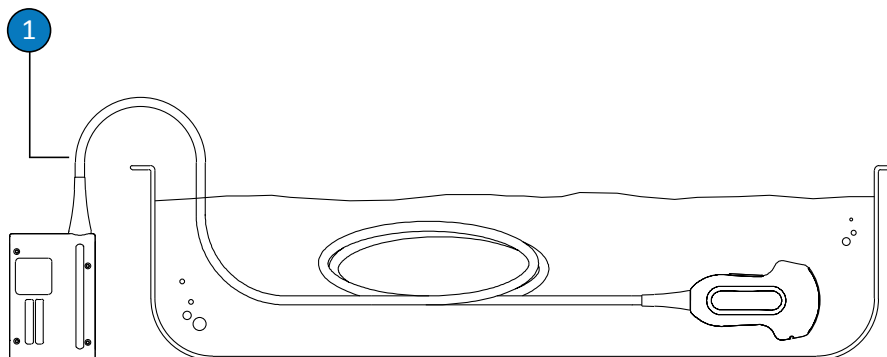
OBSERVAȚIE

Anumiți dezinfectanți de nivel înalt nu necesită imersiune și sunt compatibili cu unele transductoare non-TEE. Pentru dezinfectanți de nivel înalt compatibili, consultați *Dezinfectanți și soluții de curățare pentru sistemele cu ultrasunete și transductoare*. Dacă alegeți să utilizați acești dezinfectanți, urmați întotdeauna instrucțiunile de utilizare ale producătorului. Respectați procedurile din acest manual care corespund metodei de dezinfecție „Utilizare aprobată” pentru dezinfectantul selectat, așa cum sunt definite în *Dezinfectanți și soluții de curățare pentru sistemele cu ultrasunete și transductoare*.

Consumabile recomandate:

- Lavetă moale umezită sau burete neabraziv
 - Dezinfectanți de nivel înalt compatibili cu transductorul și cablul
 - Recipient de înmuiere
 - Lavetă fără scame uscată, moale
1. Curățați transductorul, cablul și conectorul conform procedurilor din „[Curățarea transductoarelor non-TEE, cablurilor și conectorilor](#)” de la pagina 63. Aveți în vedere toate avertismentele și precauțiile.
 2. Dezinfectați conectorul conform procedurilor din „[dezinfecția de bază a transductoarelor non-TEE](#)” de la pagina 66.
 3. După curățare, alegeți un dezinfectant de nivel înalt compatibil cu transductorul.
Pentru o listă cu dezinfectanți compatibili, consultați *Dezinfectanți și soluții de curățare pentru sistemele cu ultrasunete și transductoare*, material disponibil cu documentația sistemului, sau website-ul „Philips Ultrasound Care and Cleaning”:
www.philips.com/transducercare
Urmați instrucțiunile de pe etichetă în ceea ce privește prepararea, temperatura, concentrația soluției și durata de contact. Asigurați-vă că durata de contact și concentrația soluției sunt cele corespunzătoare pentru utilizarea clinică căreia îi este destinat dispozitivul. Dacă se utilizează o soluție preparată anterior, respectați data expirării.

4. Utilizând o substanță dezinfectantă corespunzătoare pentru cablu, ștergeți sau pulverizați cablul, respectând instrucțiunile de pe etichetă referitoare la temperatură, durata de ștergere, concentrația soluției și durata contactului cu dezinfectantul. Asigurați-vă că soluția de dezinfectare nu pătrunde în conector.
5. Dacă utilizați metoda imersiunii:
 - a. Scufundați transductorul în dezinfectantul corespunzător acestuia, conform figurii de la sfârșitul procedurii. Nu scufundați conectorul, manșonul de detensionare al conectorului sau cablul la mai puțin de 5 cm (2 țoli) de manșonul de detensionare al conectorului. (La 5 cm de la manșonul de detensionare a conectorului este punctul maxim de imersie permis pentru cablu – nu trebuie să-l scufundați până la acest punct dacă nu este necesar.)
 - b. Urmați instrucțiunile de pe eticheta dezinfectantului în ceea ce privește durata de scufundare a transductorului. Nu scufundați transductorul mai mult decât timpul minim necesar pentru nivelul de dezinfecție cerut.
 - c. Urmând instrucțiunile de pe eticheta dezinfectantului, clătiți transductorul până la punctul de imersiune. Nu scufundați conectorul, manșonul de detensionare al conectorului sau cablul la mai puțin de 5 cm (2 țoli) de manșonul de detensionare al conectorului. (La 5 cm de la manșonul de detensionare a conectorului este punctul maxim de imersie permis pentru cablu – nu trebuie să-l scufundați până la acest punct dacă nu este necesar.)
6. Dacă utilizați o metodă care nu presupune imersiunea, de exemplu un AR, urmați instrucțiunile de utilizare emise de producător pentru curățarea și dezinfecția adecvată.
7. Lăsați dispozitivul să se usuce la aer sau ștergeți transductorul cu o lavetă fără scame uscată, moale. Pentru a usca lentilele (fereastra acustică), utilizați o mișcare de tamponare în locul uneia de ștergere.
8. Examinați transductorul pentru a descoperi eventualele deteriorări, cum ar fi crăpăturile, rupturile, scurgerile de fluid, muchiile ascuțite sau proeminențele. Dacă deteriorarea este evidentă, nu mai utilizați transductorul și contactați reprezentanța Philips.



Punctul de imersiune pentru transductoare non-TEE

- 1 Nu scufundați conectorul mai departe de limita de 5 cm (2 inci) de la manșonul de detensionare a conectorului; acesta este punctul maxim de imersiune permis pentru cablu – nu trebuie să-l scufundați până la acest punct dacă nu este necesar.

Sterilizarea transductoarelor non-TEE

Sterilizarea este necesară dacă transductorul intră în contact cu țesuturi sterile și este utilizat fără învelitoare sterilă. Dacă utilizați o învelitoare sterilă, sterilizarea este în continuare necesară, dar dezinfecția de nivel înalt este acceptabilă. Principalele diferențe dintre sterilizarea și dezinfecția de nivel înalt sunt perioada de timp în care transductorul este imersat și tipul de dezinfectant sau sterilizant utilizat.

Pentru a determina dacă transductorul necesită sterilizare sau dezinfecție de nivel înalt, consultați „Metode de îngrijire a transductoarelor” de la pagina 47.

Înainte de a efectua această procedură, citiți avertismentele și precauțiile din secțiunea „Siguranță” și „Avertismente și precauții pentru transductoarele non-TEE” de la pagina 57.

**AVERTISMENT**

La curățarea, dezinfectarea sau sterilizarea oricărui tip de echipament, utilizați întotdeauna ochelari și mănuși de protecție.

**ATENȚIE**

Nu sterilizați niciodată transductorul în autoclavă, cu raze gamma, cu gaz, abur, sau tehnici de sterilizare prin încălzire. Se pot produce deteriorări grave. Deteriorările care pot fi evitate ale transductorului nu sunt acoperite de garanție sau de contractul dvs. de service.

**ATENȚIE**

Când curățați și dezinfectați transductoarele, nu permiteți niciunui fel de lichid să pătrundă în conector, prin contactele electrice, manșoanele de detensionare, carcasa conectorului sau prin suprafețele din jurul mecanismului de blocare a mânerului. La ștergerea sau pulverizarea conectorului, ștergeți sau pulverizați numai suprafețele exterioare. Dacă acesta este disponibil, plasați peste contactele electrice un capac pentru protejarea pinilor, pentru a preveni infiltrarea de lichid în carcasa conectorului. Deteriorările datorate prezenței lichidului în aceste zone nu sunt acoperite de garanție sau de contractul dvs. de service.

Consumabile recomandate:

- Lavetă moale umezită sau burete neabraziv
 - Sterilizant compatibil cu transductorul și cablul
 - Recipient de înmuiere
 - Lavetă fără scame uscată, moale, sterilă
1. Curățați transductorul, cablul și conectorul conform procedurilor din [„Curățarea transductoarelor non-TEE, cablurilor și conectorilor”](#) de la pagina 63.

2. Dezinfectați conectorul conform procedurilor din „[dezinfecția de bază a transductoarelor non-TEE](#)” de la pagina 66.

3. După curățare, alegeți un sterilizant compatibil cu transductorul.

Pentru o listă cu dezinfectanți și sterilizanți compatibili, consultați *Dezinfectanți și soluții de curățare pentru sistemele cu ultrasunete și transductoare*, material disponibil cu documentația sistemului, sau website-ul „Philips Ultrasound Care and Cleaning”:

www.philips.com/transducercare

Urmați instrucțiunile de pe etichetă în ceea ce privește prepararea, temperatura, concentrația soluției și durata de contact. Asigurați-vă că durata de contact și concentrația soluției sunt cele corespunzătoare pentru utilizarea clinică căreia îi este destinat dispozitivul. Dacă se utilizează o soluție preparată anterior, respectați data expirării.

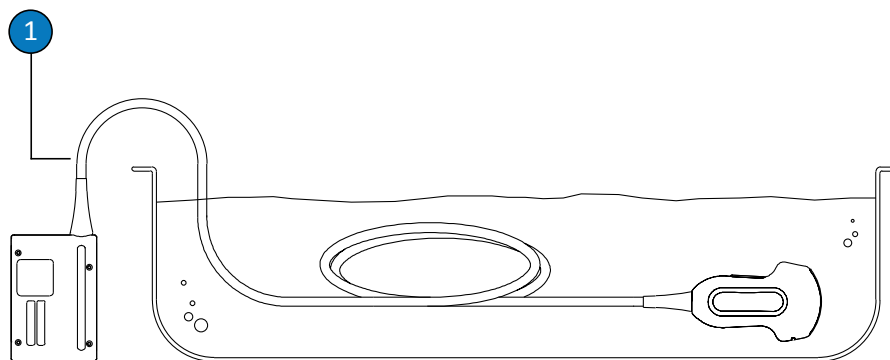
4. Utilizând o substanță dezinfectantă corespunzătoare pentru cablu, ștergeți sau pulverizați cablul, respectând instrucțiunile de pe etichetă referitoare la temperatură, durata de ștergere, concentrația soluției și durata contactului cu dezinfectantul. Asigurați-vă că soluția de dezinfectare nu pătrunde în conector.

5. Dacă utilizați metoda imersiunii:

- a. Scufundați transductorul în soluția de sterilizare conform figurii de la sfârșitul acestei proceduri. Nu scufundați conectorul, manșonul de detensionare al conectorului sau cablul la mai puțin de 5 cm (2 țoli) de manșonul de detensionare al conectorului. (La 5 cm de la manșonul de detensionare a conectorului este punctul maxim de imersiune permis pentru cablu – nu trebuie să-l scufundați până la acest punct dacă nu este necesar.)
- b. Urmați instrucțiunile de pe eticheta sterilizantului în ceea ce privește durata de scufundare a transductorului necesară pentru sterilizare.
- c. Scoateți transductorul din soluția de sterilizare după ce perioada recomandată pentru sterilizare s-a încheiat.
- d. Urmând instrucțiunile de pe eticheta sterilizantului, clătiți transductorul cu apă sterilă până la punctul de imersiune. Nu scufundați conectorul, manșonul de detensionare al conectorului sau cablul la mai puțin de 5 cm (2 țoli) de manșonul de detensionare al

conectorului. (La 5 cm de la manșonul de detensionare a conectorului este punctul maxim de imersiune permis pentru cablu – nu trebuie să-l scufundați până la acest punct dacă nu este necesar.)

6. Dacă utilizați o metodă care nu presupune imersiunea, de exemplu un AR, urmați instrucțiunile de utilizare emise de producător pentru curățarea și sterilizarea adecvată.
7. Lăsați dispozitivul să se usuce la aer sau ștergeți transductorul cu o lavetă fără scame uscată, moale, sterilă. Pentru a usca lentilele (fereastra acustică), utilizați o mișcare de tamponare în locul unei de ștergere.
8. Examinați transductorul pentru a descoperi eventualele deteriorări, cum ar fi crăpăturile, rupturile, scurgerile de fluid, muchiile ascuțite sau proeminențele. Dacă deteriorarea este evidentă, nu mai utilizați transductorul și contactați reprezentanța Philips.

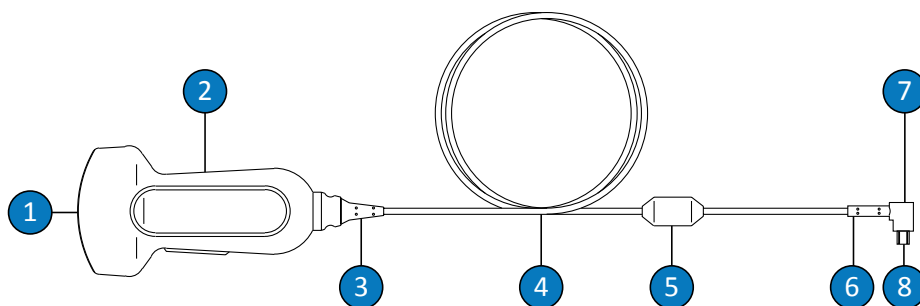


Punctul de imersiune pentru transductoare non-TEE

- 1 Nu scufundați conectorul mai departe de limita de 5 cm (2 inci) de la manșonul de detensionare a conectorului; acesta este punctul maxim de imersiune permis pentru cablu – nu trebuie să-l scufundați până la acest punct dacă nu este necesar.

Îngrijirea transductoarelor USB

La primirea noului dvs. transductor, dezinfecțai-l înainte de a efectua prima examinare. Următoarele subiecte explică modul de curățare, dezinfecție și sterilizare a transductoarelor cu conectori USB. Pentru a determina metoda de îngrijire adecvată pentru transductorul dvs., consultați „Metode de îngrijire a transductoarelor” de la pagina 47. Figura următoare prezintă componentele unui transductor cu conector USB.



Componentele transductorului pentru USB

1	Lentila transductorului (fereastra acustică)
2	Carcasă transductor
3	Manșon de detensionare a transductorului
4	Cablu
5	Inel de ferită
6	Manșon de detensionare pentru conectorul USB
7	Conector USB
8	Contacte electrice

Avertismente și precauții pentru transductoarele USB

Aveți în vedere următoarele avertismente și măsuri de precauție în timpul tuturor procedurilor de curățare și dezinfectie și atunci când utilizați dezinfectanți. Mai multe avertismente și măsuri de precauție specifice sunt incluse în procedurile de întreținere și curățare și pe etichetele agenților de curățare sau dezinfectanților.



AVERTISMENT

Transductoarele trebuie curățate după fiecare utilizare. Curățarea transductoarelor reprezintă o etapă esențială premergătoare dezinfectării sau sterilizării propriu-zise. Atunci când utilizați agenți de curățare și dezinfectanți, urmați întotdeauna cu strictețe instrucțiunile de pe eticheta producătorului.



AVERTISMENT

La curățarea, dezinfectarea sau sterilizarea oricărui tip de echipament, utilizați întotdeauna ochelari și mănuși de protecție.



AVERTISMENT

Dezinfectanții sunt recomandați datorită compatibilității lor chimice cu materialele produsului și nu pentru eficacitatea lor biologică. Pentru eficacitatea biologică a unui dezinfectant, vă rugăm să consultați recomandările și instrucțiunile producătorului de dezinfectanți, ale Administrației alimentelor și medicamentelor a S.U.A. și ale Centrelor pentru controlul bolilor din S.U.A.

**AVERTISMENT**

Nivelul de dezinfectare necesar unui dispozitiv depinde de tipul de țesut cu care acesta vine în contact în timpul utilizării și de tipul de transductor utilizat. Asigurați-vă că tipul de dezinfectant este corespunzător tipului transductorului și aplicației pentru care acesta este utilizat. Pentru informații referitoare la cerințele de dezinfecție, consultați „[Metode de îngrijire a transductoarelor](#)” de la pagina 47. De asemenea, consultați instrucțiunile de pe eticheta dezinfectantului și recomandările Asociației Specialiștilor în Controlul Infecțiilor, ale Administrației Alimentelor și Medicamentelor S.U.A. și AIUM Official Statements. „Guidelines for Cleaning and Preparing External- and Internal-Use Ultrasound Transducers and Equipment Between Patients as well as Safe Handling and Use of Ultrasound Coupling Gel” și ale Centrelor pentru controlul bolilor din S.U.A.

**AVERTISMENT**

Dacă se utilizează o soluție preparată anterior, respectați data expirării.

**AVERTISMENT**

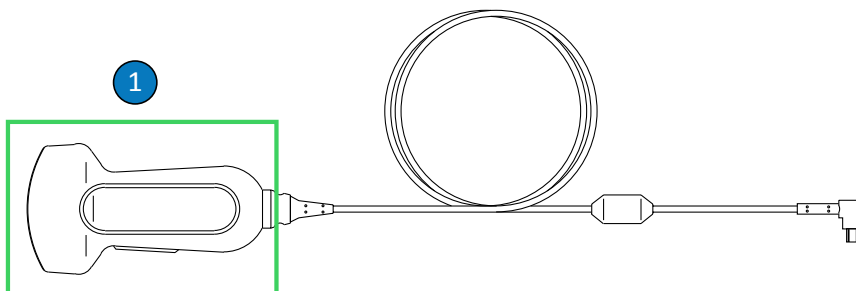
Urmați recomandările producătorului agenților de curățare sau ale dezinfectantului.

**ATENȚIE**

Utilizarea dezinfectantelor nerecomandate, a concentrațiilor incorecte sau înmuierea mai adâncă sau pentru mai multă vreme a transductorului poate deteriora sau decolora transductorul și va duce la anularea garanției acestuia.

**ATENȚIE**

Utilizarea pe transductoare a alcoolului izopropilic (alcool medicinal), a alcoolului etilic denaturat și a altor produse pe bază de alcool este limitată. În cazul transductoarelor cu conector USB, singurele părți ce pot fi curățate cu alcool sunt: carcasa și lentilele transductorului (fereastra acustică). Asigurați-vă că soluția este de 91% alcool izopropilic sau mai slabă sau de 85% de alcool etilic denaturat sau mai slabă. Nu curățați nicio altă parte a unui transductor cu alcool (inclusiv cablurile, conectorii USB sau manșoanele de detensionare), deoarece componentele respective ale transductorului se pot deteriora. Aceste deteriorări nu sunt acoperite de garanție sau de contractul dvs. de service.

**Componente compatibile cu alcoolul ale transductoarelor USB**

- 1 Singurele componente care pot fi curățate cu soluții de alcool izopropilic 91% sau mai slabe sau soluții denaturate de alcool etilic 85% sau mai slabe sunt carcasa și lentila transductorului (fereastra acustică). Nu permiteți pătrunderea lichidului în nicio zonă neetanșă a transductorului. Când curățați suprafața lentilelor, utilizați o mișcare ușoară de ștergere. Ștergerea și frecarea agresive pot avaria lentilele.

**ATENȚIE**

Când înmuiți un transductor în lichid, asigurați-vă întotdeauna că nu există bule de aer vizibile pe transductor. Bulele de aer previn contactul complet dintre soluție și transductor și pot împiedica procesele de curățare, dezinfectare sau sterilizare.

**ATENȚIE**

Când utilizați un agent de curățare enzimatic, aveți grijă să utilizați concentrația corectă și să clătiți bine. Agenții de curățare enzimatici sunt, în general, aprobați pentru utilizare.

**ATENȚIE**

Încercarea de a curăța sau de a dezinfecta un transductor, un cablu sau carcasa unui conector utilizând altă metodă decât procedurile prezentate aici poate duce la deteriorarea dispozitivului și la anularea garanției.

**ATENȚIE**

Nu permiteți ca obiectele ascuțite, cum ar fi foarfecele, bisturiile sau instrumentele pentru cauterizat, să vină în contact cu transductoarele sau cablurile.

**ATENȚIE**

La manipularea transductorului, nu îl loviți de suprafețe tari.

**ATENȚIE**

Nu utilizați perii chirurgicale la curățarea transductoarelor. Chiar și utilizarea unor perii moi poate deteriora transductoarele.

**ATENȚIE**

Nu utilizați perii pe eticheta transductorului.

**ATENȚIE**

Nu utilizați produse din hârtie sau abrazive când curățați transductorul. Acestea vor deteriora lentilele fine (fereastra acustică) a transductorului. Utilizarea de lavete industriale abrazive precum Wypall X60 poate avaria lentila.

**ATENȚIE**

În cursul curățării, dezinfectării și sterilizării, țineți părțile transductorului, carcasa conectorului sau cablul, care trebuie să rămână uscate mai sus decât cele ude, până la uscarea completă a tuturor părților. Aceasta împiedică intrarea lichidului în zonele nesigilate ale transductorului.

**ATENȚIE**

Când curățați și dezinfectați transductoarele, nu permiteți niciunui fel de lichid să pătrundă la legăturile electrice sau la porțiunile din metal ale conectorului USB. Deteriorările datorate prezenței lichidului în aceste zone nu sunt acoperite de garanție sau de contractul dvs. de service.

**ATENȚIE**

Pentru a nu permite lichidelor să pătrundă la transductor, nu deconectați cablul USB de la transductor în timpul curățării și dezinfectării.

**ATENȚIE**

Nu expuneți transductorul la agenți de curățare și dezinfecție pentru perioade prelungite de timp. Limitați timpul cât transductorul este expus la agenții de curățare și dezinfecție la timpul minim necesar recomandat de producător.

**ATENȚIE**

Înainte de a depozita un transductor, asigurați-vă că este complet uscat. Dacă este necesar să uscați lentilele transductorului sau fereastra acustică după curățare, utilizați o lavetă moale și o mișcare ușoară de tamponare. Ștergerea și frecarea agresive pot avaria lentilele.

**ATENȚIE**

Nu sterilizați niciodată transductorul în autoclavă, cu raze gamma, cu gaz, abur, sau tehnici de sterilizare prin încălzire. Se pot produce deteriorări grave. Deteriorările care pot fi evitate ale transductorului nu sunt acoperite de garanție sau de contractul dvs. de service.

Reducerea la minim a efectelor dezinfectantelor reziduale

Dacă utilizați un dezinfectant pe bază de OPA (ortoftalaldehidă), poate să rămână soluție reziduală pe transductoarele dumneavoastră dacă nu respectați întocmai instrucțiunile producătorului.

Pentru a reduce la minim efectele cauzate de produsul OPA restant sau de orice alt dezinfectant, procedați astfel:

- Respectați cu strictețe instrucțiunile producătorului. De exemplu, producătorul Cidex OPA recomandă clătirea transductoarelor prin introducerea lor în apă potabilă de trei ori.
- Limitați timpul cât transductorul este expus la dezinfectant la timpul minim necesar recomandat de producătorul dezinfectantului. De exemplu, producătorul Cidex OPA recomandă un minimum de 12 minute.

Curățarea transductoarelor USB, cablurilor și conectorilor

Aceste instrucțiuni generale de curățare trebuie urmate pentru toate transductoarele USB, cablurile și conectorii. Toate transductoarele trebuie curățate după fiecare utilizare. Curățarea transductoarelor reprezintă o etapă esențială premergătoare dezinfectării sau sterilizării propriu-zise.

Înainte de a curăța transductorul, citiți avertismentele și precauțiile din secțiunea „[Siguranță](#)” și „[Avertismente și precauții pentru transductoarele USB](#)” de la [pagina 77](#) și aveți în vedere următoarele măsuri de precauție.

După curățare, trebuie să dezinfecțați transductoarele urmând procedurile corespunzătoare:

- „[dezinfecția de bază a transductoarelor USB](#)” de la [pagina 86](#)
- „[dezinfecția de nivel înalt a transductoarelor USB](#)” de la [pagina 89](#)
- „[Sterilizarea transductoarelor USB](#)” de la [pagina 92](#)



AVERTISMENT

La curățarea, dezinfectarea sau sterilizarea oricărui tip de echipament, utilizați întotdeauna ochelari și mănuși de protecție.



ATENȚIE

Când curățați și dezinfecțați transductoarele, nu permiteți niciunui fel de lichid să pătrundă la legăturile electrice sau la porțiunile din metal ale conectorului USB. Deteriorările datorate prezenței lichidului în aceste zone nu sunt acoperite de garanție sau de contractul dvs. de service.



ATENȚIE

Pentru a nu permite lichidelor să pătrundă la transductor, nu deconectați cablul USB de la transductor în timpul curățării și dezinfectării.

Consumabile recomandate:

- Lavetă moale umezită sau burete neabraziv
 - Agenți de curățare sau lavete de curățare compatibile pentru transductor, cablu și conector
 - Lavetă fără scame uscată, moale
1. După fiecare studiu pentru pacient, îndepărtați gelul de transmitere a ultrasunetelor de pe transductor, cablu și conector utilizând o lavetă moale umezită în apă potabilă sau într-un agent de curățare sau dezinfectare aprobat sau utilizând o lavetă de curățare sau dezinfectare presaturată aprobată. Pentru îndepărtarea gelului de pe lentile, utilizați o mișcare ușoară de ștergere. Dacă este cazul, scoateți învelitoarea de pe transductor.

Pentru o listă cu agenți de curățare și dezinfecție compatibili, consultați *Dezinfectanți și soluții de curățare pentru sistemele cu ultrasunete și transductoare*, material disponibil cu documentația sistemului, sau website-ul „Philips Ultrasound Care and Cleaning”:
www.philips.com/transducercare

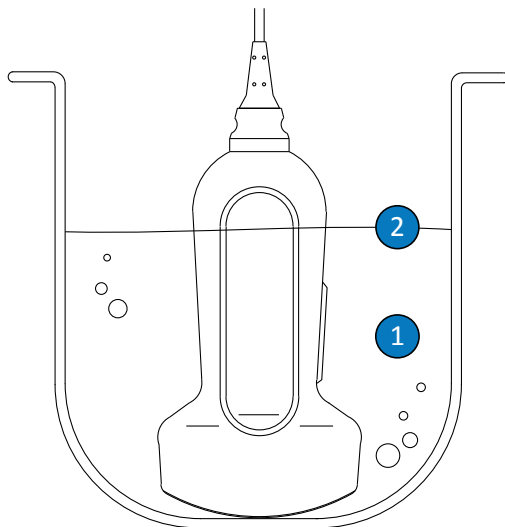
Urmați instrucțiunile de pe etichetă în ceea ce privește prepararea, temperatura, concentrația soluției și durata de contact. Asigurați-vă că durata de contact și concentrația soluției sunt cele corespunzătoare pentru utilizarea clinică căreia îi este destinat dispozitivul. Dacă se utilizează o soluție preparată anterior, respectați data expirării.
 2. Deconectați transductorul de la sistem și îndepărtați toate accesoriile atașate sau care acoperă transductorul. Dacă acesta este disponibil, împingeți capacul conectorului peste conector pentru a proteja contactele împotriva stropirii cu lichid.
 3. Îndepărtați orice urmă de gel de pe transductor și lentilă utilizând apă de la robinet (care să nu depășească 43 °C (110 °F)) și un burete fin sau o mânășă. Dacă nu aveți la dispoziție apă de la robinet, utilizați o lavetă moale preumezită, cum ar fi o lavetă de curățare care poate fi aruncată la toaletă. Pentru îndepărtarea gelului de pe lentile, utilizați o mișcare ușoară de ștergere.
 4. Pentru a îndepărta toate materiile sau fluidele corporale care rămân pe transductor, cablu, inelul de ferită sau conector, utilizați șervețele de curățare disponibile pe piață, bureți (enzimatici sau non-enzimatici), soluții de curățare sau o lavetă moale, ușor umezită într-o soluție slabă de săpun. Agenții de curățare enzimatici sunt, în general, aprobați pentru utilizare.

5. Pentru a îndepărta reziduurile de particule de materie și de soluție de curățare de pe transductor, cablu, inelul de ferită sau conector utilizați șervețele de curățare conform instrucțiunilor producătorului. Puteți clăti bine transductorul cu apă potabilă până la punctul de imersiune prezentat în figura de la sfârșitul procedurii. Nicio altă parte a transductorului, cablului sau conectorului nu poate fi înmuiată sau imersată în lichide.

OBSERVAȚIE

Dacă utilizați șervețele sau bureți de curățare, este posibil să nu mai fie necesară clătirea transductorului cu apă. Respectați întotdeauna instrucțiunile de pe eticheta produsului.

6. Lăsați dispozitivul să se usuce la aer sau ștergeți transductorul cu o lavetă fără scame uscată, moale. Pentru a usca lentilele, utilizați o mișcare ușoară de tamponare. Suprafețele umede au potențialul de a dilua dezinfectantul.
7. Examinați dispozitivul și cablul pentru a descoperi eventualele deteriorări, cum ar fi crăpăturile, rupturile, muchiile ascuțite sau proeminențele. Dacă deteriorarea este evidentă, nu mai utilizați dispozitivul și contactați reprezentanța Philips.



Punctul de imersiune pentru transductoare USB

- | | |
|---|--|
| 1 | Imersați doar această porțiune. |
| 2 | Adâncimea maximă de imersiune; nu trebuie să scufundați până la această adâncime dacă nu este necesar. |

sezinfecția de bază a transductoarelor USB

Dezinfecția de bază a transductoarelor USB utilizează metoda pulverizării sau ștergerii, cu o substanță dezinfectantă de nivel scăzut sau mediu. Înainte de a efectua această procedură, citiți avertismentele și precauțiile din secțiunea „Siguranță” și „Avertismente și precauții pentru transductoarele USB” de la pagina 77 și aveți în vedere următoarele măsuri de precauție.



AVERTISMENT

La curățarea, dezinfectarea sau sterilizarea oricărui tip de echipament, utilizați întotdeauna ochelari și mănuși de protecție.

**ATENȚIE**

Când curățați și dezinfectați transductoarele, nu permiteți niciunui fel de lichid să pătrundă la legăturile electrice sau la porțiunile din metal ale conectorului USB. Deteriorările datorate prezenței lichidului în aceste zone nu sunt acoperite de garanție sau de contractul dvs. de service.

**ATENȚIE**

Pentru a nu permite lichidelor să pătrundă la transductor, nu deconectați cablul USB de la transductor în timpul curățării și dezinfectării.

OBSERVAȚIE

Transductoarele pot fi dezinfectate prin metoda ștergerii numai în cazul în care eticheta dezinfectantului compatibil indică faptul că acesta poate fi utilizat prin metoda ștergerii.

Consumabile recomandate:

- Lavetă moale umezită sau burete neabraziv
 - Dezinfectanți de nivel scăzut sau mediu compatibili cu transductorul, cablul și conectorul
 - Lavetă fără scame uscată, moale
1. Curățați transductorul, cablul și conectorul conform procedurilor din „[Curățarea transductoarelor USB, cablurilor și conectorilor](#)” de la pagina 83. Aveți în vedere toate avertismentele și precauțiile.
 2. După curățare, alegeți un dezinfectant de nivel scăzut sau intermediar compatibil cu transductorul. Pentru o listă cu dezinfectanți compatibili, consultați *Dezinfectanți și soluții de curățare pentru sistemele cu ultrasunete și transductoare*, material disponibil cu documentația sistemului, sau website-ul „Philips Ultrasound Care and Cleaning”: www.philips.com/transducercare

Urmați instrucțiunile de pe etichetă în ceea ce privește prepararea, temperatura, concentrația soluției și durata de contact. Asigurați-vă că durata de contact și concentrația soluției sunt cele corespunzătoare pentru utilizarea clinică căreia îi este destinat dispozitivul. Dacă se utilizează o soluție preparată anterior, respectați data expirării.

OBSERVAȚIE

Unele produse sunt etichetate ca șervețele de curățare și dezinfecție. Atunci când utilizați aceste produse, urmați întotdeauna instrucțiunile de pe etichetă atât pentru curățare, cât și pentru dezinfecție.

3. Utilizând o substanță dezinfectantă corespunzătoare pentru cablul și conectorul USB, ștergeți sau pulverizați cablul, manșonul de detensionare, inelul de ferită și conectorul USB, respectând instrucțiunile de pe etichetă referitoare la temperatură, durata de ștergere, concentrația soluției și durata contactului cu dezinfectantul. Asigurați-vă că soluția de dezinfectare nu pătrunde în conector. Când dezinfectați cablul USB, ștergeți sau pulverizați numai suprafețele exterioare; nu permiteți niciunui tip de lichid să pătrundă în manșonul de detensionare, la conector sau la contactele electrice. Existența unui lichid în conector poate anula garanția dispozitivului.
4. Dacă instrucțiunile de pe eticheta dezinfectantului o cer, clătiți cu apă potabilă.
5. Lăsați dispozitivul să se usuce la aer. Puteți utiliza o lavetă fără scame uscată, moale pentru a usca transductorul. Pentru a usca lentilele (fereastra acustică), utilizați o mișcare de tamponare în locul unei de ștergere.
6. Examinați transductorul pentru a descoperi eventualele deteriorări, cum ar fi crăpăturile, rupturile, scurgerile de fluid, muchiile ascuțite sau proeminențele. Dacă deteriorarea este evidentă, nu mai utilizați transductorul și contactați reprezentanța Philips.

Dezinfecția de nivel înalt a transductoarelor USB

Dezinfecția de nivel înalt a transductoarelor USB utilizează de obicei metoda imersiunii, cu dezinfectanți de nivel înalt. Reprocesoarele automate sau alte metode care nu presupun imersiunea pot fi utilizate pentru dezinfectarea anumitor transductoare. Pentru mai multe informații, consultați „[Îndrumări pentru AR \(Reprocesoare automate\)](#)” de la pagina 50. Înainte de a efectua această procedură, citiți avertismentele și precauțiile din secțiunea „[Siguranță](#)” și „[Avertismente și precauții pentru transductoarele USB](#)” de la pagina 77 și aveți în vedere următoarele măsuri de precauție.



AVERTISMENT

La curățarea, dezinfectarea sau sterilizarea oricărui tip de echipament, utilizați întotdeauna ochelari și mănuși de protecție.



ATENȚIE

Când curățați și dezinfectați transductoarele, nu permiteți niciunui fel de lichid să pătrundă la legăturile electrice sau la porțiunile din metal ale conectorului USB. Deteriorările datorate prezenței lichidului în aceste zone nu sunt acoperite de garanție sau de contractul dvs. de service.



ATENȚIE

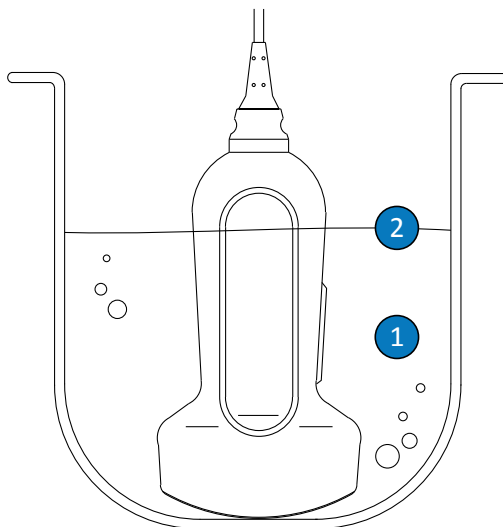
Pentru a nu permite lichidelor să pătrundă la transductor, nu deconectați cablul USB de la transductor în timpul curățării și dezinfectării.

Consumabile recomandate:

- Lavetă moale umezită sau burete neabraziv
- Dezinfectanți de nivel înalt compatibili cu transductorul

- Recipient de înmuiere
 - Lavetă fără scame uscată, moale
1. Curățați transductorul, cablul și conectorul conform procedurilor din „[Curățarea transductoarelor USB, cablurilor și conectorilor](#)” de la pagina 83. Aveți în vedere toate avertismentele și precauțiile.
 2. Dezinfectați cablul și conectorul conform procedurilor din „[dezinfecția de bază a transductoarelor USB](#)” de la pagina 86.
 3. După curățare, alegeți un dezinfectant de nivel înalt compatibil cu transductorul.
Pentru o listă cu dezinfectanți compatibili, consultați *Dezinfectanți și soluții de curățare pentru sistemele cu ultrasunete și transductoare*, material disponibil cu documentația sistemului, sau website-ul „Philips Ultrasound Care and Cleaning”:
www.philips.com/transducercare
Urmați instrucțiunile de pe etichetă în ceea ce privește prepararea, temperatura, concentrația soluției și durata de contact. Asigurați-vă că durata de contact și concentrația soluției sunt cele corespunzătoare pentru utilizarea clinică căreia îi este destinat dispozitivul. Dacă se utilizează o soluție preparată anterior, respectați data expirării.
 4. Dacă utilizați metoda imersiunii:
 - a. Scufundați transductorul în dezinfectantul corespunzător acestuia, conform figurii de la sfârșitul procedurii. Transductorul poate fi imersat numai până la punctul de imersiune prezentat. Nicio altă parte a transductorului, cablului, manșoanelor de detensionare sau conectorului nu poate fi înmuiată sau imersată în lichide.
 - b. Urmați instrucțiunile de pe eticheta dezinfectantului în ceea ce privește durata de scufundare a transductorului. Nu scufundați transductorul mai mult decât timpul minim necesar pentru nivelul de dezinfecție cerut.
 - c. Urmând instrucțiunile de pe eticheta dezinfectantului, clățiți transductorul până la punctul de imersiune. Nu înmuiăți sau imersați nicio altă parte a transductorului, cablului, manșoanelor de detensionare sau conectorului.
 5. Dacă utilizați o metodă care nu presupune imersiunea, de exemplu un AR, urmați instrucțiunile de utilizare emise de producător pentru curățarea și dezinfecția adecvată.

6. Lăsați dispozitivul să se usuce la aer. Puteți utiliza o lavetă fără scame uscată, moale pentru a usca transductorul. Pentru a usca lentilele (fereastra acustică), utilizați o mișcare de tamponare în locul unei de ștergere.
7. Examinați transductorul pentru a descoperi eventualele deteriorări, cum ar fi crăpăturile, rupturile, scurgerile de fluid, muchiile ascuțite sau proeminențele. Dacă deteriorarea este evidentă, nu mai utilizați transductorul și contactați reprezentanța Philips.



Punctul de imersiune pentru transductoare USB

- | | |
|---|--|
| 1 | Imersați doar această porțiune. |
| 2 | Adâncimea maximă de imersiune; nu trebuie să scufundați până la această adâncime dacă nu este necesar. |

Sterilizarea transductoarelor USB

Principalele diferențe dintre dezinfectia de nivel înalt și sterilizare sunt perioada de timp în care transductorul este imersat și tipul de dezinfectant sau sterilizant utilizat. Pentru sterilizare, urmați aceleași proceduri ca în cazul dezinfectiei de nivel înalt, dar utilizați un sterilizant compatibil și urmați instrucțiunile de pe etichetă ale producătorului privind prepararea, temperatura, concentrația soluției și durata de contact.

Îngrijirea transductoarelor TEE

Următoarele subiecte explică modul de curățare, dezinfectie și sterilizare a transductoarelor ecocardiografice transesofagiene (TEE). Pentru a determina metoda de îngrijire adecvată pentru transductorul dvs., consultați [„Metode de îngrijire a transductoarelor” de la pagina 47](#).

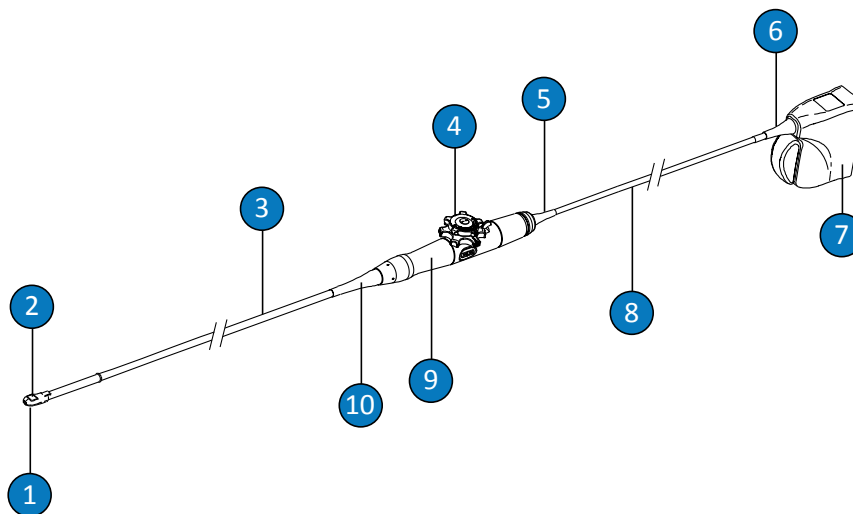
La primirea noului dvs. transductor, dezinfectați-l înainte de a efectua prima examinare. Curățați și dezinfectați transductorul imediat după fiecare utilizare pentru a proteja pacienții și personalul de agenții patogeni. Stabiliți și afișați vizibil o procedură de curățare care să includă pașii descriși în această secțiune.



ATENȚIE

Utilizarea capacului de protecție pentru pinii conectorului pentru transductoarele TEE în timpul proceselor de decontaminare este obligatorie. Pentru a utiliza transductorul pentru scanare, îndepărtați capacul de pe conector. Păstrați întotdeauna capacul prins de cablul transductorului cu cureaua.

Figura următoare prezintă componentele unui transductor TEE.



Componentele transductorului pentru TEE

1	Vârf distal
2	Lentila transductorului (fereastra acustică)
3	Ax flexibil
4	Comenzi transductor
5	Manșon de detensionare pentru carcasa de comenzi (mâner)
6	Conector manșon de detensionare
7	Carcasă conector
8	Cablu
9	Carcasă comenzi (mâner)
10	Manșon de detensionare pentru carcasa de comenzi (mâner)

Avertismente și precauții pentru transductoarele TEE

Aveți în vedere următoarele avertismente și măsuri de precauție în timpul tuturor procedurilor de curățare, dezinfectare și sterilizare și atunci când utilizați substanțe dezinfectante. Mai multe avertismente și măsuri de precauție specifice sunt incluse în procedurile de întreținere și curățare și pe etichetele agenților de curățare sau dezinfectanților.



AVERTISMENT

Transductoarele trebuie curățate după fiecare utilizare. Curățarea transductoarelor reprezintă o etapă esențială premergătoare dezinfectării sau sterilizării propriu-zise. Atunci când utilizați agenți de curățare și dezinfectanți, urmați întotdeauna cu strictețe instrucțiunile de pe eticheta producătorului.



AVERTISMENT

La curățarea, dezinfectarea sau sterilizarea oricărui tip de echipament, utilizați întotdeauna ochelari și mănuși de protecție.



AVERTISMENT

Pentru prevenirea contaminării cu agenți patogeni sangvini, este obligatorie utilizarea învelitorilor sterile pentru transductoare aprobate pentru comercializare cu gel steril de transmitere a ultrasunetelor pentru aplicațiile intraoperatorii și în timpul procedurilor de ghidare a acului și de biopsie. Sunt recomandate învelitori de protecție în cazul procedurilor transesofagiene, transrectale și intravaginale; învelitorile de protecție sunt obligatorii în China și Japonia. Philips recomandă utilizarea învelitorilor sterile aprobate pentru comercializare.

**AVERTISMENT**

Învelitorile sterile pentru transductoare sunt de unică folosință și nu trebuie reutilizate.

**AVERTISMENT**

Protecțiile bucale sunt obligatorii pentru transductoarele TEE.

**AVERTISMENT**

Dezinfectanții sunt recomandați datorită compatibilității lor chimice cu materialele produsului și nu pentru eficacitatea lor biologică. Pentru eficacitatea biologică a unui dezinfectant, vă rugăm să consultați recomandările și instrucțiunile producătorului de dezinfectanți, ale Administrației alimentelor și medicamentelor a S.U.A. și ale Centrelor pentru controlul bolilor din S.U.A.

**AVERTISMENT**

Nivelul de dezinfectare necesar unui dispozitiv depinde de tipul de țesut cu care acesta vine în contact în timpul utilizării și de tipul de transductor utilizat. Asigurați-vă că tipul de dezinfectant este corespunzător tipului transductorului și aplicației pentru care acesta este utilizat. Pentru informații referitoare la cerințele de dezinfecție, consultați „[Metode de îngrijire a transductoarelor](#)” de la pagina 47. De asemenea, consultați instrucțiunile de pe eticheta dezinfectantului și recomandările Asociației Specialiștilor în Controlul Infecțiilor, ale Administrației Alimentelor și Medicamentelor S.U.A. și AIUM Official Statements. „Guidelines for Cleaning and Preparing External- and Internal-Use Ultrasound Transducers and Equipment Between Patients as well as Safe Handling and Use of Ultrasound Coupling Gel” și ale Centrelor pentru controlul bolilor din S.U.A.

**AVERTISMENT**

La sterilizarea transductorului, asigurați-vă că durata de contact și concentrația sterilizatorului sunt cele corespunzătoare pentru sterilizare. Urmați cu strictețe instrucțiunile producătorului.

**AVERTISMENT**

Dacă se utilizează o soluție preparată anterior, respectați data expirării.

**AVERTISMENT**

Urmați recomandările producătorului agenților de curățare sau ale dezinfectantului.

**ATENȚIE**

Nu sterilizați niciodată transductorul în autoclavă, cu raze gamma, cu gaz, abur, sau tehnici de sterilizare prin încălzire. Se pot produce deteriorări grave. Deteriorările care pot fi evitate ale transductorului nu sunt acoperite de garanție sau de contractul dvs. de service.

**ATENȚIE**

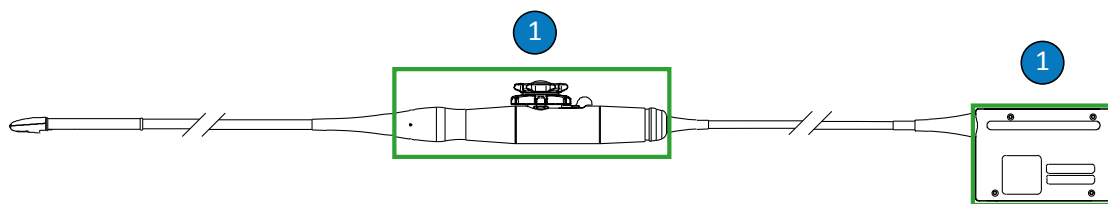
Utilizarea dezinfectantelor nerecomandate, a concentrațiilor incorecte sau înmuierea mai adâncă sau pentru mai multă vreme a transductorului poate deteriora sau decolora transductorul și va duce la anularea garanției acestuia.

**ATENȚIE**

Utilizarea pe transductoare a alcoolului izopropilic (alcool medicinal), a alcoolului etilic denaturat și a altor produse pe bază de alcool este limitată. În cazul transductoarelor TEE, singurele părți ce pot fi curățate și dezinfectate cu alcool sunt carcasa conectorului și carcasa de comandă. Asigurați-vă că soluția este de 91% alcool izopropilic sau mai slabă sau de 85% de alcool etilic denaturat sau mai slabă. Nu curățați nicio altă parte a unui transductor cu alcool (inclusiv cablurile sau manșoanele de detensionare), deoarece componentele respective ale transductorului se pot deteriora. Aceste deteriorări nu sunt acoperite de garanție sau de contractul dvs. de service.

**ATENȚIE**

Utilizarea capacului de protecție pentru pinii conectorului pentru transductoarele TEE în timpul proceselor de decontaminare este obligatorie. Pentru a utiliza transductorul pentru scanare, îndepărtați capacul de pe conector. Păstrați întotdeauna capacul prins de cablul transductorului cu cureaua.



Componente compatibile cu alcoolul ale transductoarelor TEE

- 1 Singurele componente care pot fi curățate cu soluții de alcool izopropilic 91% sau mai slabe sau soluții denaturate de alcool etilic 85% sau mai slabe sunt carcasa conectorului și carcasa comenzii. Nu permiteți pătrunderea lichidului în nicio zonă neetanșă a transductorului. Montați capacul pentru pinii conectorului și nu permiteți pătrunderea lichidului în nicio zonă neetanșă a transductorului.

**ATENȚIE**

Când înmuiați un transductor în lichid, asigurați-vă întotdeauna că nu există bule de aer vizibile pe transductor. Bulele de aer previn contactul complet dintre soluție și transductor și pot împiedica procesele de curățare, dezinfectare sau sterilizare.

**ATENȚIE**

Când utilizați un agent de curățare enzimatic, aveți grijă să utilizați concentrația corectă și să clătiți bine. Agenții de curățare enzimatici sunt, în general, aprobați pentru utilizare.

**ATENȚIE**

Nu utilizați decoloranți pe transductor și pe ax.

**ATENȚIE**

Încercarea de a curăța sau de a dezinfecta un transductor, un cablu sau carcasa unui conector utilizând altă metodă decât procedurile prezentate aici poate duce la deteriorarea dispozitivului și la anularea garanției.

**ATENȚIE**

Nu permiteți ca obiectele ascuțite, cum ar fi foarfecele, bisturiile sau instrumentele pentru cauterizat, să vină în contact cu transductoarele sau cablurile.

**ATENȚIE**

La manipularea transductorului, nu îl loviți de suprafețe tari.

**ATENȚIE**

La transductoarele TEE, nu îndoțiți și nu răsuciți fibroscopul sau cablul. Nu îndoțiți mânerul în cerc cu diametrul mai mic de 0,3 m (1 picior).

**ATENȚIE**

Nu utilizați perii chirurgicale la curățarea transductoarelor. Chiar și utilizarea unor perii moi poate deteriora transductoarele.

**ATENȚIE**

Nu utilizați perii pe eticheta carcasei conectorului.

**ATENȚIE**

Nu utilizați produse din hârtie sau abrazive când curățați transductorul. Acestea vor deteriora lentilele fine (fereastra acustică) a transductorului. Utilizarea de lavete industriale abrazive precum Wypall X60 poate avaria lentila.

**ATENȚIE**

În cursul curățării, dezinfectării și sterilizării, țineți părțile transductorului, carcasa conectorului sau cablul, care trebuie să rămână uscate mai sus decât cele ude, până la uscarea completă a tuturor părților. Aceasta împiedică intrarea lichidului în zonele nesigilate ale transductorului.

**ATENȚIE**

Când curățați și dezinfectați transductoarele, nu permiteți niciunui fel de lichid să pătrundă în conector, prin contactele electrice, manșoanele de detensionare, carcasa conectorului sau prin suprafețele din jurul mecanismului de blocare a mânerului. Nu lăsați să intre niciun fel de lichid în interiorul mânerului sau mecanismului de direcționare. La ștergerea sau pulverizarea carcaselor conectorului sau mânerului, ștergeți sau pulverizați numai suprafețele exterioare. Dacă acesta este disponibil, plasați peste contactele electrice un capac pentru protejarea pinilor, pentru a preveni infiltrarea de lichid în carcasa conectorului. Deteriorările datorate prezenței lichidului în aceste zone nu sunt acoperite de garanție sau de contractul dvs. de service.

**ATENȚIE**

Nu expuneți transductorul la agenți de curățare și dezinfecție pentru perioade prelungite de timp. Limitați timpul cât transductorul este expus la agenții de curățare și dezinfecție la timpul minim necesar recomandat de producător.

**ATENȚIE**

Mecanismul de direcționare pentru transductoarele TEE nu este etanșat. Dacă pătrunde dezinfectant sau alt lichid în mecanismul de direcționare, se vor coroda pinioanele și conexiunile electrice. Deteriorările care pot fi evitate ale transductorului nu sunt acoperite de garanție sau de contractul dvs. de service.

**ATENȚIE**

Nu clățiți și nu scufundați în lichid mânerul, mecanismul de ghidare, cablul, conectorul sau manșoanele de detensionare ale transductorului TEE.

**ATENȚIE**

Înainte de a depozita un transductor, asigurați-vă că este complet uscat. Dacă este necesar să uscați lentilele transductorului (fereastra acustică) după curățare, utilizați o lavetă moale, uscată, fără scame și o mișcare ușoară de tamponare. Ștergerea și frecarea agresive pot avaria lentilele.

Reducerea la minim a efectelor dezinfectantelor reziduale

Dacă utilizați un dezinfectant pe bază de OPA (ortoftalaldehidă), poate să rămână soluție reziduală pe transductoarele dumneavoastră dacă nu respectați întocmai instrucțiunile producătorului.

**AVERTISMENT**

OPA rezidual rămas pe transductoarele TEE poate produce pătarea temporară a zonei gurii și buzelor și iritații sau arsuri chimice ale gurii, gâtului, esofagului și stomacului.

Pentru a reduce la minim efectele cauzate de produsul OPA restant sau de orice alt dezinfectant, procedați astfel:

- Respectați cu strictețe instrucțiunile producătorului. De exemplu, producătorul Cidex OPA recomandă clătirea transductoarelor prin introducerea lor în apă potabilă de trei ori.
- Limitați timpul cât transductorul este expus la dezinfectant la timpul minim necesar recomandat de producătorul dezinfectantului. De exemplu, producătorul Cidex OPA recomandă un minimum de 12 minute.

Precauții S7-3t și S8-3t

Datorită dimensiunilor lor, transductoarele S7-3t și S8-3t sunt instrumente electronice foarte delicate. Pentru a evita avarierea transductoarelor, respectați următoarele precauții.

**ATENȚIE**

La ștergerea vârfului distal al transductorului S7-3t sau S8-3t, nu aplicați niciodată forță excesivă asupra lentilei (ferestrei acustice). Ștergeți cu grijă vârful cu o lavetă umedă. Nu strângeți lentila, fereastra acustică sau vârful, deoarece aceste acțiuni pot deteriora transductorul.

**ATENȚIE**

Nu permiteți ca obiectele ascuțite, cum ar fi foarfecele, bisturiile sau instrumentele pentru cauterizat, să vină în contact cu transductoarele sau cablurile.

**ATENȚIE**

Articulați vârful numai cu ajutorul comenzilor; nu îl articulați cu mâna.

**ATENȚIE**

Nu îndoiți și nu răsuciți fibroscopul sau cablul.

**ATENȚIE**

La manipularea transductorului, nu îl loviți de suprafețe tari.

Îndrumări pentru transductoarele TEE

Îndrumările prezentate aici sunt destinate transductoarelor TEE Philips.

Dezinfectarea de nivel înalt sau sterilizarea este metoda acceptată de control al infecțiilor pentru transductoarele TEE. Sterilizarea este necesară dacă transductorul intră în contact cu țesuturi sterile și este utilizat fără învelitoare sterilă. Dacă utilizați o învelitoare sterilă, sterilizarea este în continuare necesară, dar dezinfecția de nivel înalt este acceptabilă. Principalele diferențe dintre sterilizare și dezinfecția de nivel înalt sunt perioada de timp în care transductorul este imersat și tipul de dezinfectant sau sterilizant utilizat.

Pentru a determina dacă transductorul necesită dezinfecție de nivel înalt sau sterilizare, consultați „[Metode de îngrijire a transductoarelor](#)” de la pagina 47.

Dezinfecția de nivel înalt sau sterilizarea transductoarelor pentru TEE sunt efectuate în mod obișnuit prin imersiune sau cu ajutorul unui dezinfectant automat pentru transductoarele TEE sau dezinfectant și curățător automat pentru transductoarele TEE. Înaintea dezinfectării sau sterilizării, este obligatorie curățarea temeinică a dispozitivului.



ATENȚIE

Nu sterilizați niciodată transductorul în autoclavă, cu raze gamma, cu gaz, abur, sau tehnici de sterilizare prin încălzire. Se pot produce deteriorări grave. Deteriorările care pot fi evitate ale transductorului nu sunt acoperite de garanție sau de contractul dvs. de service.

OBSERVAȚIE

Anumiți dezinfectanți de nivel înalt nu necesită imersiune și sunt compatibili cu transductoarele pentru TEE. Pentru dezinfectanți de nivel înalt compatibili, consultați *Dezinfectanți și soluții de curățare pentru sistemele cu ultrasunete și transductoare*. Dacă alegeți să utilizați acești dezinfectanți, urmați întotdeauna instrucțiunile de utilizare ale producătorului. Respectați procedurile din acest manual care corespund metodei de dezinfecție „Uz aprobat” pentru dezinfectantul selectat, așa cum este definit în *Dezinfectanți și soluții de curățare pentru sistemele cu ultrasunete și transductoare*, material disponibil cu documentația sistemului, sau website-ul „Philips Ultrasound Care and Cleaning”: www.philips.com/transducercare

OBSERVAȚIE

Agenții de curățare enzimatici sunt, în general, aprobați pentru utilizare.

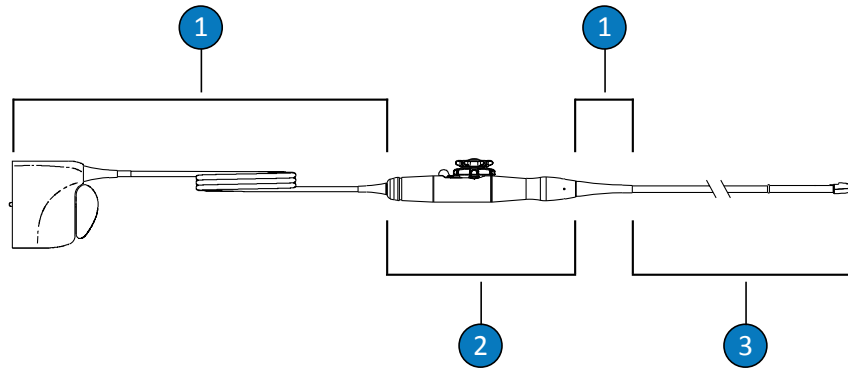
OBSERVAȚIE

În cazul în care instituția dumneavoastră necesită o acreditare IAC pentru testarea curentului de scurgere a transductoarelor TEE, înainte de fiecare utilizare va trebui să realizați un test de sine stătător pentru transductoarele TEE.

OBSERVAȚIE

Dispozitivele de sine stătătoare pot efectua *numai* teste de indicare a scurgerii. Dispozitivele nu pot diagnostica problema sau furniza o soluție. Orice eroare de testare de sine stătătoare indică necesitatea testării complete de siguranță a traductorului, împreună cu sistemul cu ultrasunete. Pentru asistență, contactați reprezentantul Philips autorizat.

Mânerul și conectorul transductorului TEE nu intră în contact cu pacientul și nu necesită același nivel de dezinfecție ca axul flexibil și vârful distal care intră în contact cu pacientul. Prin urmare, există proceduri diferite pentru dezinfecția/sterilizarea elementelor care intră în contact cu pacientul față de cele care nu intră în contact cu pacientul. Respectarea acestor proceduri este esențială pentru asigurarea fiabilității pe termen lung a dispozitivului.

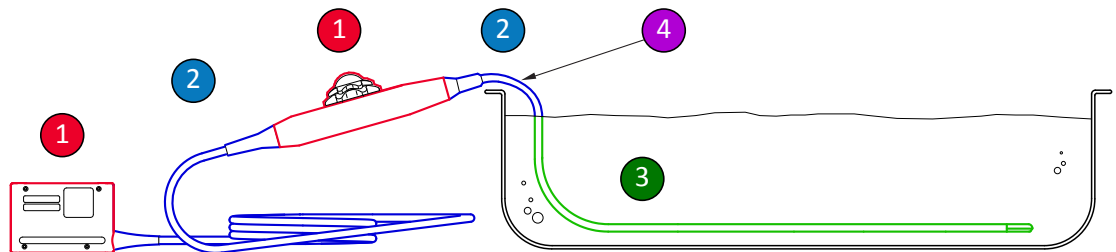


Componente transductor TEE

1	C (Cablul, conector și manșoane de detensionare)
2	H (Mâner și mecanism de direcționare)
3	T (Transductor: ax flexibil și vârf distal)

Componentele unui transductor TEE ce vor fi curățate și dezinfectate

Următoarea imagine oferă un rezumat al componentelor unui transductor TEE ce trebuie curățate și dezinfectate. Pentru procedura completă, consultați „[Curățarea și dezinfectarea transductoarelor TEE](#)” de la pagina 106.



Componentele unui transductor TEE ce trebuie curățate și dezinfectate

1 și 2	Pulverizați și ștergeți aceste componente ale transductorului cu dezinfectanți compatibili cu diversele componente. Nu introduceți în lichid și nu clătiți aceste componente; nu permiteți intrarea lichidului prin niciunul din orificiile neetanșe.
1	Dacă doriți să utilizați alcool, numai suprafața exterioară a carcasei comenzii (mânerului) și a carcasei conectorului sunt compatibile cu soluțiile de alcool izopropilic 91% sau soluțiile denaturate de alcool etilic 85%. Ștergeți ușor cu un tampon umezit cu alcool. Nu introduceți în lichid și nu clătiți aceste componente; nu permiteți intrarea lichidului prin niciunul din orificiile neetanșe.
3	Numai fibroscopul poate fi scufundat sau clătit. Înmuiați la timpul minim necesar recomandat de producătorul dezinfectantului; nu scufundați mai mult decât este recomandat.
4	Nu scufundați conectorul decât până la limita de 5 cm (2 inci) de la manșonul de detensionare a conectorului; acesta este punctul maxim de imersie permis pentru axul flexibil – nu trebuie să-l scufundați până la acest punct dacă nu este necesar.

Curățarea și dezinfectarea transductoarelor TEE

Înainte de a efectua aceste proceduri, citiți avertismentele și precauțiile din secțiunea „Siguranță” și „Avertismente și precauții pentru transductoarele TEE” de la pagina 94.

Pentru a curăța și a dezinfecta sau steriliza un transductor TEE, trebuie să urmați procedurile următoare:

- „Curățarea transductorului TEE, a cablului, a conectorului și a mânerului” de la pagina 107
- „Dezinfectarea de nivel redus a cablului, conectorului și mânerului transductorului pentru TEE” de la pagina 111
- „dezinfecția și sterilizarea de nivel înalt a transductoarelor TEE (axul flexibil și vârful distal)” de la pagina 112

Începeți prin a alege agenții de curățare și dezinfectanții sau sterilizanții compatibili cu diferitele părți ale transductorului dvs. Asigurați-vă că durata de contact și concentrația soluției sunt cele corespunzătoare pentru utilizarea clinică căreia îi este destinat dispozitivul. Urmați instrucțiunile producătorului de pe etichetă privind pregătirea și concentrația soluției. Dacă se utilizează soluții preparate anterior, respectați data expirării.

Pentru o listă cu agenți de curățare, dezinfectanți și sterilizanți compatibili cu transductorul, consultați *Dezinfectanți și soluții de curățare pentru sistemele cu ultrasunete și transductoare*, material disponibil în documentația sistemului dvs., sau website-ul „,„:

www.philips.com/transducercare

Urmați instrucțiunile de pe etichetă în ceea ce privește prepararea, temperatura, concentrația soluției și durata de contact. Asigurați-vă că durata de contact și concentrația soluției sunt cele corespunzătoare pentru utilizarea clinică căreia îi este destinat dispozitivul. Dacă se utilizează o soluție preparată anterior, respectați data expirării.

OBSERVAȚIE

Unele produse sunt etichetate ca șervețele de curățare și dezinfecție. Atunci când utilizați aceste produse, urmați întotdeauna instrucțiunile de pe etichetă atât pentru curățare, cât și pentru dezinfecție.

Curățarea transductorului TEE, a cablului, a conectorului și a mânerului

Consumabile recomandate:

- Lavetă moale umezită sau burete neabraziv
 - Agenți de curățare compatibili pentru transductor, mâner, cablu și conector
 - Tăvi de înmuiere și clătire (dacă sunt necesare)
 - Lavetă fără scame uscată, moale
1. După fiecare examinare a unui pacient, deconectați transductorul de la sistem și îndepărtați toate accesoriile atașate sau care acoperă transductorul.
 2. Împingeți capacul pentru pinii conectorului peste conector pentru a proteja contactele împotriva stropirii cu lichid.
 3. Curățați cablul, conectorul și mânerul. Consultați [„Curățarea cablului, conectorului și mânerului transductoarelor pentru TEE” de la pagina 108](#).
 4. Curățați transductorul utilizând una dintre următoarele proceduri:

- „Curățarea transductoarelor pentru TEE prin imersiune” de la pagina 108
- „Curățarea transductorului pentru TEE cu spray-uri sau șervețele” de la pagina 110

Curățarea cablului, conectorului și mânerului transductoarelor pentru TEE

1. Eliminați toate resturile, gelul restant și lichidele biologice de pe cablu, conector și mâner utilizând o lavetă moale umezită în apă potabilă sau într-un agent de curățare sau dezinfectare aprobat sau utilizând o lavetă de curățare sau dezinfectare presaturată aprobată. Ștergeți cu grijă fiecare componentă până devin curate.



ATENȚIE

Nu permiteți niciunui fel de lichid să pătrundă la mâner sau la mecanismul de ghidare și nu permiteți niciunui fel de lichid să pătrundă în conector, prin contactele electrice, manșoanele de detensionare, carcasa conectorului sau prin suprafețele din jurul mecanismului de blocare a mânerului.

2. Lăsați componentele să se usuce la aer sau utilizați o lavetă moale, uscată fără scame pentru a usca mânerul, cablul și conectorul. Suprafețele umede au potențialul de a dilua dezinfectantul.

Cablul, conectorul și mânerul sunt pregătite pentru dezinfectarea de nivel scăzut utilizând un dezinfectant de nivel scăzut sau mediu (LLD/ILD). Consultați „Dezinfectarea de nivel redus a cablului, conectorului și mânerului transductorului pentru TEE” de la pagina 111.

Curățarea transductoarelor pentru TEE prin imersiune

1. Deconectați transductorul de la sistem înainte de imersiune.
2. Eliminați toate resturile, gelul restant și lichidele biologice de pe dispozitiv utilizând o lavetă moale umezită în apă potabilă sau într-un agent de curățare sau dezinfectare aprobat sau utilizând o lavetă de curățare sau dezinfectare presaturată aprobată. Pentru îndepărtarea gelului de pe lentile, utilizați o mișcare ușoară de ștergere.

3. Îndepărtați orice urmă de gel de pe transductor și lentilă utilizând apă de la robinet (care să nu depășească 43 °C (110 °F)) și un burete fin sau o mănușă. Dacă nu aveți la dispoziție apă de la robinet, utilizați o lavetă moale preumezită, cum ar fi o lavetă de curățare care poate fi aruncată la toaletă. Pentru îndepărtarea gelului de pe lentile, utilizați o mișcare ușoară de ștergere.
4. Într-o tavă de înmuiere, preparați un agent de curățare compatibil cu transductorul dvs. (axul flexibil și vârful distal) la concentrația prescrisă de producător.
5. Pentru curățarea transductorului, imersați în soluția de curățare numai axul flexibil și vârful distal, asigurându-vă că mânerul și conectorul sunt bine fixate. Nu scufundați conectorul decât până la limita de 5 cm (2 inci) de la manșonul de detensionare a conectorului; acesta este punctul maxim de imersie permis pentru tija flexibilă. Nu trebuie să scufundați până la această adâncime dacă nu este necesar.

**ATENȚIE**

Nu imersați conectorul sau mânerul în soluția preparată. Aceste componente nu sunt rezistente la apă sau stropire.

6. Permiteți tijei transductorului și vârful distal să fie expuse la soluția de curățare timpul minim necesar recomandat de producător.
7. Dacă instrucțiunile producătorului nu indică faptul că nu este necesară clătirea cu apă, scoateți transductorul din soluția de curățare și clătiți bine tija transductorului și vârful distal cu apă curentă sau prin imersare în apă caldă pentru a îndepărta soluția de curățare rămasă. Temperatura apei trebuie să fie cuprinsă între 32 °C și 43 °C (90 °F și 110 °F).

**ATENȚIE**

Nu lăsați conectorul sau mânerul să intre în contact sau să fie scufundate în apa curentă. Aceste componente nu sunt rezistente la apă sau stropire.

8. Lăsați dispozitivul să se usuce la aer, cu excepția cazului în care instrucțiunile producătorului de utilizare specifică faptul că uscarea nu este necesară pentru metoda de decontaminare utilizată sau folosiți o cârpă moale și uscată care nu lasă scame pentru a usca transductorul. Suprafețele umede au potențialul de a dilua dezinfectantul.

Transductorul este pregătit pentru dezinfecția de nivel înalt utilizând o substanță dezinfectantă de nivel înalt (HLD) sau pentru sterilizare cu un sterilizant (S). Consultați „[dezinfecția și sterilizarea de nivel înalt a transductoarelor TEE \(axul flexibil și vârful distal\)](#)” de la pagina 112.

Curățarea transductorului pentru TEE cu spray-uri sau șervețele

1. Eliminați toate resturile, gelul restant și lichidele biologice de pe dispozitiv utilizând o lavetă moale umezită în apă potabilă sau într-un agent de curățare sau dezinfectare aprobat sau utilizând o lavetă de curățare sau dezinfectare presaturată aprobată. Pentru îndepărtarea gelului de pe lentile, utilizați o mișcare ușoară de ștergere. Dacă este cazul, scoateți învelitoarea de pe transductor.
2. Îndepărtați orice urmă de gel de pe tija flexibilă, vârful distal și lentilele transductorului utilizând apă de la robinet (care să nu depășească 43°C (110°F)) și un burete fin sau o mânășă. Dacă nu aveți la dispoziție apă de la robinet, utilizați o lavetă moale preumezită, cum ar fi o lavetă de curățare care poate fi aruncată la toaletă. Pentru îndepărtarea gelului de pe lentile, utilizați o mișcare ușoară de ștergere.
3. Îndepărtați toate materiile sau fluidele corporale care rămân pe transductor utilizând șervețele sau bureți de curățare disponibili pe piață (enzimatici sau non-enzimatici) sau o lavetă moale, ușor umezită într-o soluție slabă de săpun. Agenții de curățare enzimatici și soluțiile slabe de săpun sunt, în general, aprobați pentru utilizare. Pentru curățarea lentilelor, utilizați o mișcare ușoară de ștergere.



ATENȚIE

Nu lăsați conectorul sau mânerul să intre în contact sau să fie scufundate în apa curentă. Aceste componente nu sunt rezistente la apă sau stropire.

4. Dacă instrucțiunile producătorului nu indică faptul că nu este necesară clătirea cu apă, clătiți bine tija flexibilă a transductorului și vârful distal cu apă curentă sau prin imersare în apă caldă pentru a îndepărta soluția de curățare rămasă. Temperatura apei trebuie să fie cuprinsă între 32°C și 43°C (90°F și 110°F).
5. Lăsați dispozitivul să se usuce la aer, cu excepția cazului în care instrucțiunile producătorului de utilizare specifică faptul că uscarea nu este necesară pentru metoda de decontaminare utilizată sau folosiți o cârpă moale și uscată care nu lasă scame pentru a usca transductorul. Suprafețele umede au potențialul de a dilua dezinfectantul.

Transductorul este pregătit pentru dezinfecția de nivel înalt utilizând o substanță dezinfectantă de nivel înalt (HLD) sau pentru sterilizare cu un sterilizant (S). Consultați „[dezinfecția și sterilizarea de nivel înalt a transductoarelor TEE \(axul flexibil și vârful distal\)](#)” de la pagina 112.

Dezinfectarea de nivel redus a cablului, conectorului și mânerului transductorului pentru TEE

Consumabile recomandate:

- Spray-uri LLD/ILD sau lavete de curățare presaturate compatibile pentru cablu, conector și mâner.
 - Lavete fără scame uscate, moi.
1. Ștergeți cablul, conectorul și mânerul utilizând lavete de curățare compatibile presaturate cu LLD/ILD aprobați. Dacă utilizați un spray, pulverizați pe o lavetă și apoi ștergeți cablul, conectorul și mânerul utilizând laveta umezită.



ATENȚIE

Nu pulverizați dezinfectanții direct pe mâner sau conector.

**ATENȚIE**

Nu permiteți niciunui fel de lichid să pătrundă la mâner sau la mecanismul de ghidare și nu permiteți niciunui fel de lichid să pătrundă în conector, prin contactele electrice, manșoanele de detensionare, carcasa conectorului sau prin suprafețele din jurul mecanismului de blocare a mânerului.

2. Respectați îndrumările producătorului pentru durata recomandată, pentru a vă asigura că nivelul de dezinfectie este cel dorit.
3. Utilizați o lavetă moale, uscată fără scame pentru a șterge cablul, conectorul și mânerul de dezinfectant rămas.

Cablul, conectorul și mânerul sunt acum dezinfectate. Continuați dezinfectia sau sterilizarea transductorului. Consultați „[dezinfectia și sterilizarea de nivel înalt a transductoarelor TEE \(axul flexibil și vârful distal\)](#)” de la pagina 112.

Dezinfectia și sterilizarea de nivel înalt a transductoarelor TEE (axul flexibil și vârful distal)

Consumabile recomandate:

- Dezinfectant de nivel înalt (HLD) sau sterilizant (S) compatibil
- Tăvile pentru înmuiere și clătire sau dezinfectoarele automate pentru transductoarele TEE sau dezinfectoarele și curățătoarele automate
- Lavetă fără scame uscată, moale (pentru procedurile de dezinfectie de nivel înalt)
- Lavetă fără scame uscată, moale, sterilă (pentru procedurile de sterilizare)

OBSERVAȚIE

Anumiți dezinfectanți de nivel înalt nu necesită imersiune și sunt compatibili cu transductoarele pentru TEE. Pentru dezinfectanți de nivel înalt compatibili, consultați *Dezinfectanți și soluții de curățare pentru sistemele cu ultrasunete și transductoare*. Dacă alegeți să utilizați acești dezinfectanți, urmați întotdeauna instrucțiunile de utilizare ale producătorului. Respectați procedurile din acest manual care corespund metodei de dezinfecție „Uz aprobat” pentru dezinfectantul selectat, așa cum este definit în *Dezinfectanți și soluții de curățare pentru sistemele cu ultrasunete și transductoare*, material disponibil cu documentația sistemului, sau website-ul „Philips Ultrasound Care and Cleaning”: www.philips.com/transducercare

OBSERVAȚIE

Un dezinfectant automat pentru transductoarele TEE sau un dezinfectant și curățător automat pentru transductoarele TEE pot fi utilizați pentru dezinfecție. Asigurați-vă că protocolul selectat include un ciclu de clătire și o etapă de uscare.

OBSERVAȚIE

În cazul în care instituția dumneavoastră necesită o acreditare IAC pentru testarea curentului de scurgere a transductoarelor TEE, înainte de fiecare utilizare va trebui să realizați un test de sine stătător pentru transductoarele TEE.

OBSERVAȚIE

Dispozitivele de sine stătătoare pot efectua *numai* teste de indicare a scurgerii. Dispozitivele nu pot diagnostica problema sau furniza o soluție. Orice eroare de testare de sine stătătoare indică necesitatea testării complete de siguranță a traductorului, împreună cu sistemul cu ultrasunete. Pentru asistență, contactați reprezentantul Philips autorizat.

1. Citiți eticheta soluției de HLD sau S pentru a confirma eficacitatea și asigurați-vă că soluția nu este expirată.
2. Într-o tavă de înmuiere, preparați soluția de HLD sau S conform instrucțiunilor producătorului. Dacă utilizați un dezinfector automat pentru transductoarele TEE sau un dezinfector și curățător automat pentru transductoarele TEE, pregătiți soluția HLD sau S și programați dezinfectorul automat pentru transductoarele TEE sau dezinfectorul și curățătorul automat pentru transductoarele TEE conform instrucțiunilor producătorului.
3. Plasați transductorul în cuva de înmuiere sau dezinfectorul automat pentru transductoarele TEE sau un dezinfector și curățătorul automat pentru transductoarele TEE, asigurându-vă că mânerul și conectorul nu prezintă riscul de a fi expuse la soluție în timpul reprocesării. Soluțiile nu trebuie să intre în contact cu mânerul sau conectorul nici în timpul dezinfectării, nici în timpul clătirii.
4. Înmuiați sau reprocessați transductorul perioada recomandată de timp.

**ATENȚIE**

Nu lăsați conectorul sau mânerul să intre în contact sau să fie scufundate în apa curentă. Aceste componente nu sunt rezistente la apă sau stropire.

5. Dacă ați înmuiat transductorul (nu ați utilizat un dezinfector automat pentru transductoarele TEE sau un dezinfector și curățător automat pentru transductoarele TEE), clătiți bine transductorul cu apă curentă sau prin imersiune în apă caldă pentru a elimina soluția cu dezinfectant restantă. Temperatura apei trebuie să fie cuprinsă între 32°C și 43°C (90°F și 110°F). Respectați îndrumările producătorului dezinfectantului sau sterilizantului pentru a asigura eliminarea completă a soluției restante.
6. Dacă este necesar, lăsați transductorul să se usuce la aer sau uscați transductorul folosind o lavetă moale, uscată, fără scame sau o lavetă sterilă moale, uscată și fără scame.

OBSERVAȚIE

Unele reprocesoare automate nu utilizează metode bazate pe apă și, prin urmare, nu este necesară uscarea.

7. Examinați transductorul pentru a descoperi eventualele deteriorări, cum ar fi crăpăturile, rupturile, scurgerile de fluid, muchiile ascuțite sau proeminențele. Dacă deteriorarea este evidentă, nu mai utilizați transductorul și contactați reprezentanța Philips.
8. Depozitați transductorul într-o zonă bine ventilată, cu mânerul și conectorul suspendate și poziționate deasupra transductorului. Acest lucru contribuie la uscare și reduce riscul ca lichide reziduale de la transductor să se scurgă în mâner și conector.

Transductorul TEE este acum dezinfectat sau steril și este gata de utilizare.

Gel de transmisie ultrasunete

Pentru transmisia adecvată a undelor acustice, utilizați gelul de transmitere a ultrasunetelor furnizat sau recomandat de Philips, sau un alt mediu de cuplare acustică pe bază de glicol, glicerol sau apă.

**AVERTISMENT**

Este obligatorie utilizarea învelitorilor sterile pentru transductoare aprobate pentru comercializare cu gel steril de transmitere a ultrasunetelor pentru aplicațiile intraoperatorii și în timpul procedurilor de ghidare a acului și de biopsie.

**ATENȚIE**

Nu utilizați produse pe bază de loțiuni, uleiuri minerale sau geluri pe bază de apă care conțin ulei mineral. Produsele de acest gen pot deteriora transductorul și pot anula garanția.

**ATENȚIE**

Nu utilizați geluri pentru dezinfectia mâinilor.

**ATENȚIE**

Nu aplicați gelul pe transductor decât în momentul în care sunteți gata să executați procedura. Transductoarele nu trebuie lăsate să se îmbibe cu gel.

**ATENȚIE**

Gelurile listate aici sunt recomandate datorită compatibilității lor chimice cu materialele produselor.

Câteva dintre gelurile recomandate sunt:

- Aquasonic 100
- Aquasonic Clear
- Carbogel-ULT
- EcoVue
- Scan
- Ultra Phonic

Pentru informații suplimentare despre compatibilitate, contactați Philips la 800-722-9377 (America de Nord) sau reprezentanța locală Philips (în afara Americii de Nord).

6 Depozitarea și transportul transductoarelor

Respectați instrucțiunile adecvate pentru depozitarea transductoarelor în vederea transportului și a depozitării zilnice sau pe termen lung. Pentru cerințele privind temperatura în timpul depozitării, consultați secțiunea „Specificatii” din *Manualul pentru utilizator* al produsului dumneavoastră.

Transportul transductoarelor

Transportați traductoarele utilizate într-un recipient închis, etanș, cu etichetare adecvată a contaminării. Asigurați-vă că recipientul menține traductorul în poziție, pentru a evita orice posibilă avariere a lentilelor. În timpul transportului, împiedicați toate componentele care intră în contact cu pacientul să atingă componentele care nu intră în contact cu pacientul.

Când transportați traductoare curățate și dezinfectate, asigurați-vă că toate recipientele utilizate pentru transport sunt, de asemenea, curățate și dezinfectate, înainte de a plasa traductoarele curățate în recipiente.

Pentru mai multe informații, consultați „[Depozitarea în vederea transportului](#)” de la [pagina 117](#).

Depozitarea în vederea transportului



ATENȚIE

Înainte de a depozita un transductor, asigurați-vă că este complet uscat. Dacă este necesar să uscați lentilele transductorului (fereastra acustică) după curățare, utilizați o lavetă moale, uscată, fără scame și o mișcare ușoară de tamponare. Ștergerea și frecarea agresive pot avaria lentilele.

Dacă transductorul dumneavoastră este dotat cu o cutie pentru transport, folosiți-o întotdeauna pentru a transporta transductorul dintr-o locație în alta. Urmați aceste indicații pentru depozitarea corectă a transductoarelor în vederea transportului:

- Aveți grijă ca transductorul să fie curat și dezinfectat înainte de a-l pune în cutie pentru a evita contaminarea căptușelii cutiei de transport.
- Așezați cu grijă transductorul în cutie astfel încât cablul să nu se torsioneze.
- Înainte de a închide capacul, asigurați-vă că nicio parte a transductorului nu depășește marginile cutiei.
- Înfășurați cutia în folie de material plastic cu bule de aer etanșe (de exemplu material bubble wrap) și puneți cutia astfel înfășurată într-o altă cutie de carton.
- Pentru a evita deteriorarea mânerului sau mecanismului de direcționare al transductoarelor TEE, nu îndoiți/înfășurați mânerul flexibil într-un cerc cu diametrul mai mic de 0,3 m (1 ft).

Depozitarea zilnică și pe termen lung

Pentru protejarea transductorului dumneavoastră, respectați următoarele instrucțiuni:

- Când un transductor nu este utilizat, depozitați-l întotdeauna într-unul din suporturile de transductoare de pe partea laterală a sistemului sau pe un rastel bine fixat pe perete.
- Înainte de a depozita transductorul, asigurați-vă că suportul este curat (consultați secțiunea „[Curățarea și întreținerea sistemului](#)”).
- Când depozitați un transductor, folosiți clemele suportului de gestionare a cablurilor, dacă există, pentru fixarea cablului transductorului.
- Evitați depozitarea transductoarelor în locuri cu temperaturi extreme sau în lumina directă a soarelui.
- Depozitați transductoarele separat de alte instrumente pentru a evita deteriorarea transductoarelor din neatenție.
- Înainte de a depozita un transductor, asigurați-vă că este perfect uscat.
- Înainte de a depozita un transductor pentru TEE, aveți grijă ca vârful distal să fie drept și protejat.

- Nu depozitați niciodată transductoarele TEE în cutia de transport decât numai pentru a le transporta.

www.philips.com/healthcare



Philips Ultrasound LLC
22100 Bothell Everett Hwy
Bothell, WA 98021-8431
USA



Philips Medical Systems Nederland B.V.
Veenpluis 6
5684 PC Best
The Netherlands

CE 2797



© 2022 Koninklijke Philips N.V.

Toate drepturile rezervate. Este interzisă reproducerea sau transmiterea integrală sau parțială, sub orice formă sau prin orice metodă, electronică, mecanică sau alta, fără aprobarea prealabilă în scris a deținătorului dreptului de autor.

Publicat în SUA

4535 621 43691_A/795 * AUG. 2022 - ro-RO