

Održavanje i čišćenje ultrazvučnih sistema i sondi

Sadržaj

1	Prvo pročitajte ovo	7
	Komentari kupaca	9
	Korisnička služba	10
	Konvencije informacija za korisnike	10
	Pribor i dodatna oprema	11
2	Bezbednost	13
	Upozorenja i mere opreza	13
	Izloženost glutaraldehidu	18
	Upozorenje o lateksu za proizvod	18
	Zdravstvena upozorenja FDA u vezi sa lateksom.....	19
	Kontrola infekcija.....	20
	Transmisibilna spongiformna encefalopatija	22
	Navlake za sonde.....	22
3	Dezinficijensi i sredstva za čišćenje za sisteme i sonde.....	25
	O dezinficijensima i sredstvima za čišćenje	25
	Faktori koji utiču na efikasnost dezinfekcije.....	27
	Odabir dezinficijenasa i sredstava za čišćenje	28
4	Čišćenje i održavanje sistema	31
	Dezinficijensi i sredstva za čišćenje za površine sistema	31
	Čišćenje i dezinfikovanje sistema i EKG opreme	34
	Čišćenje sistema i opreme za EKG	36
	Dezinfikovanje površina sistema i EKG opreme.....	37
	Održavanje Lumify sistema	38
	Čišćenje kugle za navođenje.....	38

Čišćenje vazdušnog filtera sistema	39
Čišćenje i dezinfikovanje adaptera za naizmeničnu struju	40
5 Održavanje sonde	43
Definicije čišćenja, dezinfekcije i sterilizacije sondi	43
Metode održavanja sondi.....	45
Smernice za AR sisteme (automatizovani procesori).....	48
Smernice za automatizovane uređaje za dezinfekciju i čišćenje sa dezinfekcijom TEE sondi	50
Održavanje sonde koja se ne koristi za TEE	53
Upozorenja i mere opreza za sonde koje se ne koriste za TEE	55
Čišćenje sondi, kablova i konektora koji se ne koriste za TEE.....	61
Dezinfekcija niskog nivoa za sonde koje se ne koriste za TEE.....	64
Dezinfekcija visokog nivoa za sonde koje se ne koriste za TEE.....	66
Sterilizovanje sondi koje se ne koriste za TEE.....	70
Održavanje sonde koja se koristi za USB	73
Upozorenja i mere opreza za sonde koje se koriste za USB	74
Čišćenje USB sondi, kablova i konektora	80
Dezinfekcija niskog nivoa za USB sonde	83
Dezinfekcija visokog nivoa za sonde koje se koriste za USB	86
Sterilizovanje sondi koje se koriste za USB.....	88
Održavanje sonde koja se koristi za TEE.....	89
Upozorenja i mere opreza za sonde koje se koriste za TEE	91
Smernice za TEE sonde	99
Čišćenje i dezinfekcija TEE sondi.....	102
Čišćenje TEE sonde, kabla, konektora i drške	103
Dezinfekcija niskog nivoa za kabl, konektor i dršku TEE sondi	107
Dezinfekcija visokog nivoa i sterilizacija TEE sondi (savitljive cevi i distalnog vrha)	108
Kontaktni gelovi za ultrazvuk.....	111
6 Skladištenje i transport sonde	113
Transport sondi	113

Skladištenje za transport	113
Svakodnevno i dugoročno skladištenje	114

1 Prvo pročitajte ovo

U Korisničkim informacijama za Philips proizvod navodi se najopširnija konfiguraciju proizvoda, sa maksimalnim brojem opcija i dodatnom opremom. Neke od opisanih funkcija možda neće biti dostupne u okviru konfiguracije vašeg proizvoda.

Sonde su dostupne samo u zemljama ili regionima u kojima su odobrene za upotrebu. Informacije koje se odnose na vaš region potražite od lokalnog predstavnika kompanije Philips.

Ultrazvučni sistemi i sonde zahtevaju odgovarajuće održavanje, čišćenje i rukovanje. Razumni stepen održavanja uključuje provere, čišćenje i dezinfekciju ili sterilizaciju, po potrebi. Ovaj priručnik sadrži informacije i uputstva koja će vam pomoći da efikasno čistite, dezinfikujete i sterilizujete ultrazvučni sistem i sonde kompanije Philips. Pored toga, zahvaljujući ovim uputstvima možete da izbegnete oštećenja tokom čišćenja, dezinfikovanja i sterilizacije koja bi mogla da ponište garanciju.

Informacije koje se nalaze u ovom priručniku su primenljive su na sledeće ultrazvučne sisteme:

- Serija Affiniti
- Serija ClearVue
- CX30
- CX50
- Serija EPIQ
- HD5
- HD6
- HD7
- Serija HD11
- HD15
- iE33
- iU22
- Lumify
- Sparq

- Xperius (distribuirana B. Braun)

Za informacije o Philips ultrazvučnim sistemima ili sondama koji nisu posebno pomenuti u ovom dokumentu pogledajte korisničku dokumentaciju za sistem, u kojoj se nalaze informacije za taj konkretan sistem i sonde.

Pre nego što pokušate da očistite ili dezinfikujete sistem ili njegove sonde, pročitajte ovaj priručnik i strogo se pridržavajte svih upozorenja i mera opreza. Obratite posebnu pažnju na informacije u odeljku „Bezbednost“.

Listu dezinficijensa i sredstava za čišćenje koji su kompatibilni sa vašim ultrazvučnim sistemom i sondama kompanije Philips, pogledajte u *Dezinficijensi i rastvori za čišćenje ultrazvučnih sistema i sondi* (dostupno uz dokumentaciju vašeg sistema) ili na veb-sajtu „Philips Ultrasound Care and Cleaning“ (Održavanje i čišćenje ultrazvučnih sistema kompanije Philips):

www.philips.com/transducercare

Listu sondi koje vaš sistem podržava pogledajte u *Priručniku za korisnike* i *Dopuni informacija za korisnike* (ako je primenjivo) za vaš sistem, koji sadrže informacije koje su specifične za vaš sistem i sonde.

Za više informacija:

- U Severnoj Americi, pozovite kompaniju Philips na 800-722-9377.
- Van Severne Amerike, obratite se lokalnom predstavniku kompanije Philips.
- Posetite veb-sajt „Philips Ultrasound Care and Cleaning“ (Održavanje i čišćenje ultrazvučnih sistema kompanije Philips):

www.philips.com/transducercare

Ovaj dokument ili digitalni medij i informacije koje on sadrži predstavljaju vlasništvo i poverljive informacije kompanije Philips i zabranjeno ih je umnožavati, kopirati u celosti ili delimično, prilagođavati, modifikovati, otkrivati ili deliti drugima bez prethodne pisane dozvole Pravnog odeljenja kompanije Philips. Ovaj dokument ili digitalni medij je namenjen ili kupcima, pa oni za njega imaju licencu u okviru kupovine Philips opreme, ili služi za ispunjavanje regulatornih obaveza po zahtevu FDA po propisu 21 CFR 1020.30 (i svih njegovih dodataka), kao i drugih lokalnih regulatornih obaveza. Neovlašćeno korišćenje ovog dokumenta je strogo zabranjeno.

Philips obezbeđuje ovaj dokument bez ikakvih garancija, podrazumevanih ili izričitih, uključujući, između ostalog, podrazumevane garancije za mogućnost prodaje i ispunjavanje uslova za određenu upotrebu.

Kompanija Philips se potrudila da obezbedi tačnost ovog dokumenta. Međutim, kompanija Philips ne preuzima nikakvu odgovornost za greške ili propuste i zadržava pravo da bez prethodne najave unese ispravke u vezi sa svim ovde navedenim proizvodima, u svrhe unapređivanja pouzdanosti, funkcija ili dizajna. Kompanija Philips može u bilo kom trenutku da poboljša ili izmeni proizvode ili programe opisane u ovom dokumentu.

Kompanija Philips ne pruža korisniku niti bilo kom drugom licu nikakve izjave ni garancije u pogledu adekvatnosti ovog dokumenta za bilo koju određenu svrhu, kao ni u pogledu njegove adekvatnosti da dovede do određenog ishoda. Pravo korisnika na nadoknadu štete izazvane krivicom ili nemarom kompanije Philips biće ograničeno na iznos koji je korisnik platio kompaniji Philips za dostavljanje ovog dokumenta. Philips ni u kom slučaju neće biti odgovoran za specijalnu, kolateralnu, slučajnu, direktnu, indirektnu ili posledičnu štetu, gubitke, troškove, naplate, tužbe, zahteve, kao ni tužbe za izgubljeni profit, podatke, naknade ili troškove bilo koje vrste.

Neovlašćeno kopiranje ovog dokumenta, pored toga što predstavlja kršenje autorskih prava, može i da ugrozi mogućnost kompanije Philips da korisnicima pruži tačne i aktuelne informacije.

„Affiniti“, „Affiniti CVx“, „EPIQ“, „EPIQ CVx“, „EPIQ CVxi“, „iE33“, „iU22“, „Lumify“, „Sparq“ i „xMATRIX“ su žigovi kompanije Koninklijke Philips N.V.

„Xperius“ je žig čiji su zajednički vlasnici kompanije Koninklijke Philips N.V. i B. Braun Melsungen AG.

Nazivi proizvoda koji ne pripadaju kompaniji Philips mogu biti žigovi svojih odgovarajućih vlasnika.

Komentari kupaca

Ukoliko imate pitanja u vezi sa informacijama za korisnike ili otkrijete grešku u informacijama za korisnike, pozovite kompaniju Philips na broj telefona 800-722-9377 ako se nalazite u SAD.

Ukoliko se nalazite van teritorije SAD, pozovite lokalnog predstavnika korisničke službe. Možete i da pošaljete e-poruku na sledeću adresu:

techcomm.ultrasound@philips.com

Korisnička služba

Predstavnici korisničke službe su dostupni širom sveta i mogu da odgovore na vaša pitanja i obezbede usluge održavanja i servisa. Ukoliko vam treba pomoć, obratite se lokalnom predstavniku kompanije Philips. Možete da se obratite i sledećoj kancelariji, koja će vas uputiti na predstavnika korisničke službe, ili da posetite ovaj veb-sajt „Contact Us“ (Obratite nam se):

www.healthcare.philips.com/main/about/officelocator/index.wpd

Philips Ultrasound LLC
22100 Bothell Everett Hwy
Bothell, WA 98021-8431
USA
800-722-9377

Portal za korisničku službu kompanije Philips je onlajn platforma koja vam pomaže da upravljate svojim Philips proizvodima i uslugama u svim modalitetima:

<https://www.philips.com/customer-services-portal>

Konvencije informacija za korisnike

Informacije za korisnike za vaš uređaj koriste sledeće tipografske konvencije, namenjene da vam pomognu da pronađete i razumete informacije:

- Sve procedure su numerisane, a sve potprocedure su označene slovima. Da bi postupak bio uspešan, potrebno je da izvršite korake redosledom kojim su prikazani.
- Liste nabrojanja ukazuju na opšte informacije o određenoj funkciji ili proceduri. One ne predstavljaju redosled procedure.
- Leva strana sistema se nalazi sa vaše leve strane kada stojite ispred sistema, okrenuti ka njemu. Prednja strana sistema je ona koja vam je najbliža kada upravljate sistemom.

- I pretvarači i sonde u obliku olovke će se u tekstu zvati „sonde“ ukoliko razlika nije bitna za značenje teksta.

Informacije neophodne za bezbedno i efikasno korišćenje proizvoda se u okviru informacija za korisnike prikazuju na sledeći način:



UPOZORENJE

Upozorenja ističu informacije koje su esencijalne za vašu bezbednost kao rukovaoca sistema i bezbednost pacijenta.



OPREZ

Mere opreza ističu načine na koje možete da oštetite proizvod i tako izgubite garanciju ili pravo na servis, odnosno načine na koje možete da izgubite podatke o pacijentu ili sistemu.

NAPOMENA

Napomene vam skreću pažnju na važne informacije koje će vam pomoći da efikasnije upravljate uređajem.

Pribor i dodatna oprema

Za dodatne informacije o poručivanju pribora i dodatne opreme pogledajte *Priručnik za korisnike* za svoj sistem.

2 Bezbednost

Pročitajte informacije koje su uključene u ovaj odeljak da biste se uverili u bezbednost svih osoba koje rukuju ultrazvučnim sistemom i održavaju ga i svih pacijenata koji učestvuju u pregledima, kao i da biste obezbedili kvalitet sistema i njegove dodatne opreme.

Informacije o bezbednosti koje se odnose na specifični zadatak čišćenja ili dezinfekcije nalaze se u okviru procedure tog zadatka.

Upozorenja i mere opreza

Radi maksimalne bezbednosti, prilikom upotrebe sredstava za čišćenje i dezinficijensa poštujujte sledeća upozorenja i mere opreza:



UPOZORENJE

Neki dezinficijensi nisu efikasni kada su u pitanju određeni tipovi kontaminacije. Uverite se da je tip dezinficijensa prikladan za naznačeni sistem ili sondu i da su koncentracija rastvora i trajanje kontakta u skladu sa predviđenom kliničkom namenom.



UPOZORENJE

Dezinficijensi se preporučuju zbog toga što su im hemijska svojstva kompatibilna sa materijalima od kojih je proizvod napravljen, a ne zbog njihove biološke efikasnosti. Da biste saznali više o biološkoj efikasnosti dezinficijensa, pogledajte smernice i preporuke proizvođača tog dezinficijensa, američke Agencije za hranu i lekove i američkog Centra za kontrolu bolesti.

**UPOZORENJE**

Ukoliko koristite već pripremljeni rastvor, imajte u vidu rok trajanja rastvora.

**UPOZORENJE**

Nivo dezinfekcije koji je potreban za određeni uređaj zavisi od vrste tkiva sa kojim on dolazi u kontakt tokom upotrebe i od tipa sonde koji se koristi. Uverite se da je tip dezinficijensa prikladan za tip sonde i njenu primenu. Informacije o potrebnim nivoima dezinfekcije su navedene u odeljku „Metode održavanja sondi“ na stranici 45. Pored toga, pročitajte upozorenja na nalepnicama na dezinficijensu i preporuke Udruženja za stručnjake u oblasti kontrole infekcija, američke Agencije za hranu i lekove, zvanične AIUM preporuke: „Guidelines for Cleaning and Preparing External- and Internal-Use Ultrasound Transducers and Equipment Between Patients as well as Safe Handling and Use of Ultrasound Coupling Gel“ i američkog Centra za kontrolu bolesti.

**UPOZORENJE**

Pratite preporuke proizvođača sredstva za čišćenje ili dezinficijensa.

**UPOZORENJE**

Prilikom čišćenja, dezinfikovanja ili sterilizovanja bilo kojeg dela opreme uvek nosite zaštitne naočare i rukavice.

**UPOZORENJE**

Da biste izbegli rizik od električnog udara, nemojte da koristite sonde koje su bile potopljene iznad navedenog nivoa za čišćenje i dezinfekciju.

**UPOZORENJE**

Prilikom sterilizacije sonde, uverite se da su koncentracija sredstva za sterilizaciju i trajanje kontakta odgovarajući za sterilizaciju. Obavezno pratite uputstva proizvođača.

**OPREZ**

Ako koristite dezinficijense koji nisu preporučeni ili neispravne koncentracije rastvora, odnosno ako potopite sondu dublje ili duže nego što je preporučeno, sonda može da se oštetiti ili da promeni boju, a garancija sonde se poništava.

**OPREZ**

Upotreba izopropil alkohola (medicinskog alkohola), denaturisanog etil-alkohola i proizvoda na bazi alkohola na svim sondama je ograničena. Na sondama sa USB priključcima, jedini delovi koji smeju da se brišu alkoholom su kućište i sočivo sonde (akustični prozor). Na sondama koje se ne koriste za TEE, jedini delovi koji smeju da se brušu alkoholom su kućište konektora, kućište sonde i sočivo sonde. Na TEE sondama jedini delovi koji smeju da se brišu alkoholom su kućište konektora i kućište za kontrole. Uverite se da je rastvor isključivo izopropil alkohol od 91% ili manje, odnosno denaturisani etil-alkohol od 85% ili manje. Nemojte da brišete druge delove sonde alkoholom (uključujući kablove, USB priključke ili zaštite od zatezanja) zato što on može da oštetiti te delove sonde. Ovo oštećenje nije obuhvaćeno garancijom niti ugovorom o servisiranju.

**OPREZ**

Kod nekih proizvoda za čišćenje i dezinfekciju može doći do promene boje ako se ostaci dezinficijensa i gela potpuno ne uklone posle svake upotrebe. Uvek potpuno uklonite gel pre upotrebe sredstava za čišćenje i dezinficijensa. Ako je potrebno, u slučajevima kada je kompatibilan, može se koristiti 70% izopropil alkohol za uklanjanje nagomilane zaostale prljavštine sa komponentata sistema. Ako je potrebno, u slučajevima kada je kompatibilno, za uklanjanje nagomilane zaostale prljavštine sa nekih komponentata sonde mogu se koristiti rastvori izopropil alkohola od 91% ili manje ili rastvori denaturisanog etil-alkohola od 85% ili manje.

**OPREZ**

Nemojte stavljati samolepljive filmove, kao što je Tegaderm, na sočivo sonde. Primena takvih filmova može da ošteti sočivo.

**OPREZ**

Na ekranu monitora nemojte da koristite tečnosti za čišćenje stakla, sprej Dispatch ni proizvode koji sadrže izbeljivač. Korišćenje tih sredstava za čišćenje ili proizvoda više puta može da ošteti površine ekrana monitora. Odmah obrišite odobrene dezinficijense ili sredstva za čišćenje da biste sprečili nagomilavanje zaostale prljavštine. Koristite sredstva za čišćenje posebno namenjena za čišćenje LCD ili OLED ekrana.

**OPREZ**

Na dodirnom ekranu nemojte da koristite sprej Dispatch ni proizvode koji sadrže izbeljivač ili alkohol. Korišćenje tih sredstava za čišćenje ili proizvoda više puta može da ošteti površine dodirnog ekrana. Odmah obrišite odobrene dezinficijense ili sredstva za čišćenje da biste sprečili nagomilavanje zaostale prljavštine.

**OPREZ**

Upotreba zaštitnog poklopca za iglice konektora za TEE sonde je obavezna tokom svih procesa dekontaminacije. Da biste koristili sondu za skeniranje, uklonite poklopac sa konektora. Uvek držite poklopac pričvršćen za kabl sonde pomoću stezaljke.

**OPREZ**

Prilikom potapanja sonde u tečnost, uvek vodite računa da na sondi nema vidljivih mehurića. Mehurići vazduha sprečavaju potpuni kontakt između rastvora i sonde, i mogu ometati postupke čišćenja, dezinfekcije ili sterilizacije.

**OPREZ**

Nemojte da koristite abrazivna sredstva za čišćenje ili aceton, metil etil keton (MEK), razređivač ili druge jake rastvarače na sistemu, perifernim uređajima ili sondama.

**OPREZ**

Za dezinfekciju sistema nemojte da koristite Sani-Cloth AF3 ili Super Sani-Cloth.

**OPREZ**

Za ekrane monitora i dodirne ekrane koristite krpu od mikrofibera; nemojte da koristite papirne ubruse.

**OPREZ**

Površine sistema i sonde su otporne na gel za ultrazvuk, alkohol i dezinficijense, ali ako koristite ove supstance, površine moraju da se obrišu kako bi se sprečilo trajno oštećenje.

Izloženost glutaraldehidu

Američka Uprava za bezbednost i zdravlje na radu (OSHA) je izdala regulativu koja sadrži nivoe prihvatljive izloženosti glutaraldehidu u radnom okruženju. Philips uz svoje uređaje ne prodaje dezinfekciona sredstva na bazi glutaraldehida.

Da bi se smanjilo prisustvo isparenja glutaraldehida u vazduhu, obavezno koristite prekrivenu posudu za natapanje ili posudu za natapanje sa ventilacijom. Takvi sistemi se mogu kupiti na tržištu. Najnovije informacije o dezinfekcionim sredstvima i Philips sondama možete pronaći na web-sajtu „Philips Ultrasound Care and Cleaning“ (Održavanje i čišćenje ultrazvučnih sistema kompanije Philips):

+www.philips.com/transducercare

Upozorenje o lateksu za proizvod

Ultrazvučni sistemi i sonde kompanije Philips nisu napravljeni od prirodnog gumenog lateksa koji dolazi u kontakt sa ljudskim telom, sa izuzetkom dodatne opreme koja je navedena u sledećim upozorenjima.



UPOZORENJE

Navlake za sonde mogu da sadrže prirodni gumeni lateks, koji može da izazove alergijske reakcije kod nekih osoba. Kada kupujete navlaku za sondu, uvek proverite na etiketi proizvođača da li postoji izjava o lateksu.



UPOZORENJE

Zaštitna traka za zube M2203A sadrži prirodni gumeni lateks koji može da izazove alergijske reakcije.

Zdravstvena upozorenja FDA u vezi sa lateksom

29. mart 1991, Allergic Reactions to Latex-Containing Medical Devices

Zbog izveštaja o pojavljivanju ozbiljnih alergijskih reakcija na medicinska sredstva koja sadrže lateks (prirodnu gumu), FDA (Agencija za hranu i lekove) preporučuje zdravstvenim radnicima da utvrde koji su pacijenti osetljivi na lateks i da budu spremni da brzo reaguju na alergijsku reakciju. Reakcije pacijenata na lateks obuhvataju raspon od kontaktne urtikarije do sistemske anafilakse. Lateks je komponenta mnogih medicinskih sredstava, uključujući i hirurške rukavice i rukavice za pregled, katetere, intubacione cevčice, maske za anesteziju i koferdame.

U poslednje vreme sve je više izveštaja koji pristižu u FDA o alergijskim reakcijama na lateks u medicinskim sredstvima. Jedna robna marka vrhova za klizmu obloženih lateksom je nedavno povučena iz prodaje nakon što je nekoliko pacijenata umrlo usled anafilaktoidne reakcije tokom rendgenskog snimanja debelog creva sa barijumskim kontrastom. U medicinskoj literaturi su takođe prijavljeni dodatni slučajevi preosetljivosti na lateks. Ponavljano izlaganje lateksu u medicinskim uređajima i drugim potrošačkim proizvodima može delimično biti razlog povećane pojave preosetljivosti na lateks. Na primer, zabeleženo je da su 6% do 7% hirurškog osoblja i 18% do 40% pacijenata sa spina bifida preosetljivi na lateks.

Čini se da su proteini u lateksu primarni izvor alergijskih reakcija. Iako za sada nije poznato koliko je proteina potrebno da dođe do ozbiljnih reakcija, FDA saraduje sa proizvođačima medicinskih sredstava koja sadrže lateks kako bi nivoi proteina u njihovim proizvodima bili što niži.

Preporuke FDA namenjene zdravstvenim radnicima u vezi sa ovim problemom su sledeće:

- Prilikom uzimanja opšte istorije bolesti pacijenata, postavite pitanje o preosetljivosti na lateks. Ova preporuka je naročito važna kod pacijenata koji treba da se podvrgnu hirurškom zahvatu i radiološkom pregledu, kao i kod pacijenata i zdravstvenih radnika koji boluju od spina bifida. Pitanja o svrabu, osipu ili vizingu nakon nošenja rukavica sa lateksom ili naduvavanja dečjeg balona mogu biti korisna. Kod pacijenata sa pozitivnom istorijom potrebno je to naznačiti na zdravstvenom kartonu.

- Ako sumnjate na preosetljivost na lateks, razmotrite upotrebu sredstava sa alternativnim materijalima, poput plastike. Na primer, zdravstveni radnik može da nosi rukavicu koja ne sadrži lateks preko one koja ga sadrži ako je pacijent preosetljiv. Ako preosetljivost postoji i kod zdravstvenog radnika i kod pacijenta, može da se koristi srednja rukavica sa lateksom. (Rukavice od lateksa označene kao „hipoalergijske“ neće uvek sprečiti neželjene reakcije.)
- Kada god koristite medicinska sredstva koja sadrže lateks, a naročito kada lateks dolazi u kontakt sa mukoznim membranama, budite spremni na mogućnost nastanka alergijske reakcije.
- Ako dođe do alergijske reakcije i sumnjate na lateks, upozorite pacijenta na moguću preosetljivost na lateks i razmotrite imunološku procenu.
- Posavetujte pacijenta da obavesti zdravstvene radnike i osoblje hitne službe u slučaju da zna da je preosetljiv na lateks pre nego što se podvrgne medicinskom zahvatu. Razmotrite mogućnost da posavetujete pacijente sa ozbiljnom preosetljivošću na lateks da nose medicinsku identifikacionu narukvicu.

FDA traži od zdravstvenih radnika da prijave slučajeve neželjenih reakcija na lateks ili druge materijale koji se koriste u medicinskim sredstvima. (Pogledajte publikaciju FDA Drug Bulletin iz oktobra 1990.) Da biste prijavili slučaj, obratite se FDA programu za prijavu problema, MedWatch, na broj telefona 1-800-332-1088 ili putem interneta:

www.fda.gov/Safety/MedWatch/

Da biste dobili jedan primerak referentne liste o preosetljivosti na lateks, obratite se na sledeću adresu: LATEX, FDA, HFZ-220, Rockville, MD 20857.

Kontrola infekcija

Problemi u vezi sa kontrolom infekcija utiču i na rukovaoca i na pacijenta. Poštujte procedure za kontrolu infekcija koje vaša institucija primenjuje, radi zaštite i osoblja i pacijenta.

Rukovanje kontaminiranim sondama

Primarno pitanje je rukovanje sondama koje su došle u dodir sa zaraženim pacijentima. Uvek nosite rukavice kada rukujete sondama koje su se koristile prilikom TEE, endokavitarnih, intraoperativnih i biopsijskih procedura, a koje prethodno nisu dezinfikovane. Više informacija o čišćenju i dezinfekciji sonde potražite u odeljku „[Održavanje sonde](#)“.

Uklanjanje krvi i zaraznog materijala sa sistema



UPOZORENJE

Ako se unutrašnjost sistema kontaminira telesnim tečnostima koje sadrže patogene, morate odmah da obavestite predstavnika servisa kompanije Philips. Nije moguće dezinfikovati komponente unutar sistema. U tom slučaju, sistem mora da se odloži kao biološki opasan materijal u skladu sa lokalnim ili saveznim zakonima.



OPREZ

Upotreba izopropil alkohola (medicinskog alkohola), denaturisanog etil-alkohola i proizvoda na bazi alkohola na svim sondama je ograničena. Na sondama sa USB priključcima, jedini delovi koji smeju da se brišu alkoholom su kućište i sočivo sonde (akustični prozor). Na sondama koje se ne koriste za TEE, jedini delovi koji smeju da se brušu alkoholom su kućište konektora, kućište sonde i sočivo sonde. Na TEE sondama jedini delovi koji smeju da se brišu alkoholom su kućište konektora i kućište za kontrole. Uverite se da je rastvor isključivo izopropil alkohol od 91% ili manje, odnosno denaturisani etil-alkohol od 85% ili manje. Nemojte da brišete druge delove sonde alkoholom (uključujući kablove, USB priključke ili zaštite od zatezanja) zato što on može da ošteti te delove sonde. Ovo oštećenje nije obuhvaćeno garancijom niti ugovorom o servisiranju.

Pomoću jastučića gaze navlaženog sapunom i pijaćom vodom, uklonite tragove krvi sa sistema, konektora sonde i kablova, a zatim dezinfikujte opremu. Osušite opremu mekom, suvom krpom bez dlačica kako biste sprečili koroziju. Rastvor izopropil alkohola od 70% možete da koristite

samo na određenim delovima sistema. Kompatibilne komponente sistema pogledajte u odeljku „Dezinficijensi i sredstva za čišćenje za površine sistema“ na stranici 31. Rastvor izopropil alkohola od 91% ili rastvor denaturisanog etil-alkohola od 85% možete da koristite samo na određenim delovima sonde. Više informacija pogledajte u odeljku za svaki tip sonde. Dostupna su i dodatna sredstva za čišćenje. Više informacija potražite u dokumentu *Dezinficijensi i rastvori za čišćenje ultrazvučnih sistema i sonde*. Više informacija o uklanjanju tragova krvi i ostalog zaraznog materijala sa sistema potražite u odeljku „Čišćenje i održavanje sistema“.

Kompleti kablova i provodnika za EKG

Više informacija o čišćenju kompleta kablova i provodnika za EKG potražite u odeljku „Čišćenje i održavanje sistema“.

Transmisibilna spongiformna encefalopatija



UPOZORENJE

Ako dođe do kontaminacije sterilne navlake za sondu tokom intraoperativne primene na pacijentu koji ima transmisibilnu spongiformnu encefalopatiju, poput Krojcfeld-Jakobove bolesti, postupite po smernicama Centra za kontrolu bolesti SAD i sledećeg dokumenta koji je izdala Svetska zdravstvena organizacija (SZO): WHO/CDS/ APH/2000/3, WHO Infection Control Guidelines for Transmissible Spongiform Encephalopathies. Sonde sistema se ne mogu dekontaminisati na visokim temperaturama.

Navlake za sonde

Procedure prilikom kojih je potrebno korišćenje navlaka za sonde možete pronaći u uputstvima koja se isporučuju uz navlake.

**UPOZORENJE**

Kako bi se sprečila kontaminacija patogenima iz krvi, obavezna je upotreba sterilne navlaka za sonde koja je odobrena za tržište sa sterilnim kontaktnim gelom za ultrazvuk prilikom intraoperativnih primena, kao i tokom navođenja iglom i biopsije. Upotreba zaštitnih navlaka se preporučuje za transezofagealne, transrektalne i intravaginalne procedure; zaštitne navlake su obavezne u Kini i Japanu. Philips preporučuje korišćenje sterilnih navlaka koje su odobrene za tržište.

**UPOZORENJE**

Lateks i talk se često nalaze u navlakama koje se prodaju na tržištu kako bi se umanjio rizik od infekcija tokom transezofagealnih, endokavitarnih i intraoperativnih snimanja i tokom navođenja iglom i procedura biopsija. Pregledajte pakovanje da biste utvrdili da li proizvod sadrži lateks i talk. Studije su pokazale da pacijenti mogu da imaju alergijske reakcije na prirodni gumeni lateks. Pročitajte zdravstvena upozorenja FDA, od 29. marta 1991. godine, ponovo štampana u okviru „[Zdravstvena upozorenja FDA u vezi sa lateksom](#)“ na stranici 19.

**UPOZORENJE**

Kod intraoperativnih primena sonde koje su bili podvrgnute dezinfekciji visokog nivoa moraju da se koriste sa sterilnim ultrazvučnim prenosnim gelom i sterilnom navlakom koja je odobrena za tržište.

**UPOZORENJE**

Proverite navlaku sonde pre i posle upotrebe.

**UPOZORENJE**

Nemojte stavljati navlaku za sondu dok ne budete spremni za obavljanje procedure.

**UPOZORENJE**

Ukoliko se desi da postavljena navlaka za sondu bude isečena ili kontaminirana pre upotrebe, sonda mora da se očisti i dezinfikuje li sterilise, i da se na nju postavi nova sterilna navlaka koja je odobrena za tržište.

**UPOZORENJE**

Sterilne navlake za sonde predviđene su za jednokratnu upotrebu i ne smeju se koristiti više puta.

3 Dezinficijensi i sredstva za čišćenje za sisteme i sonde

Pročitajte ove informacije pre obavljanja procedura dezinfekcije i sterilizacije. U njima se razmatraju preporučeni dezinficijensi i odabir odgovarajućeg dezinficijensa za potrebni nivo dezinfekcije. Morate da pogledate odgovarajuću tabelu kompatibilnosti dezinficijenasa i sredstava za čišćenje za hemijsku kompatibilnost dezinficijenasa i sredstava za čišćenje za ultrazvučne sonde kompanije Philips (pogledajte odeljak *Dezinficijensi i rastvori za čišćenje ultrazvučnih sistema i sondi*).

O dezinficijensima i sredstvima za čišćenje



UPOZORENJE

Neki dezinficijensi nisu efikasni kada su u pitanju određeni tipovi kontaminacije. Uverite se da je tip dezinficijensa prikladan za naznačeni sistem ili sondu i da su koncentracija rastvora i trajanje kontakta u skladu sa predviđenom kliničkom namenom.



UPOZORENJE

Dezinficijensi se preporučuju zbog toga što su im hemijska svojstva kompatibilna sa materijalima od kojih je proizvod napravljen, a ne zbog njihove biološke efikasnosti. Da biste saznali više o biološkoj efikasnosti dezinficijensa, pogledajte smernice i preporuke proizvođača tog dezinficijensa, američke Agencije za hranu i lekove i američkog Centra za kontrolu bolesti.

**UPOZORENJE**

Ukoliko koristite već pripremljeni rastvor, imajte u vidu rok trajanja rastvora.

**UPOZORENJE**

Prilikom čišćenja, dezinfikovanja ili sterilizovanja bilo kojeg dela opreme uvek nosite zaštitne naočare i rukavice.

**UPOZORENJE**

Nivo dezinfekcije koji je potreban za određeni uređaj zavisi od vrste tkiva sa kojim on dolazi u kontakt tokom upotrebe i od tipa sonde koji se koristi. Uverite se da je tip dezinficijensa prikladan za tip sonde i njenu primenu. Informacije o potrebnim nivoima dezinfekcije su navedene u odeljku „Metode održavanja sondi“ na stranici 45. Pored toga, pročitajte upozorenja na nalepnicama na dezinficijensu i preporuke Udruženja za stručnjake u oblasti kontrole infekcija, američke Agencije za hranu i lekove, zvanične AIUM preporuke: „Guidelines for Cleaning and Preparing External- and Internal-Use Ultrasound Transducers and Equipment Between Patients as well as Safe Handling and Use of Ultrasound Coupling Gel“ i američkog Centra za kontrolu bolesti.

**OPREZ**

Ako koristite dezinficijense koji nisu preporučeni ili neispravne koncentracije rastvora, odnosno ako potopite sondu dublje ili duže nego što je preporučeno, sonda može da se oštetiti ili da promeni boju, a garancija sonde se poništava.

**OPREZ**

Upotreba izopropil alkohola (medicinskog alkohola), denaturisanog etil-alkohola i proizvoda na bazi alkohola na svim sondama je ograničena. Na sondama sa USB priključcima, jedini delovi koji smeju da se brišu alkoholom su kućište i sočivo sonde (akustični prozor). Na sondama koje se ne koriste za TEE, jedini delovi koji smeju da se brušu alkoholom su kućište konektora, kućište sonde i sočivo sonde. Na TEE sondama jedini delovi koji smeju da se brišu alkoholom su kućište konektora i kućište za kontrole. Uverite se da je rastvor isključivo izopropil alkohol od 91% ili manje, odnosno denaturisani etil-alkohol od 85% ili manje. Nemojte da brišete druge delove sonde alkoholom (uključujući kablove, USB priključke ili zaštite od zatezanja) zato što on može da ošteti te delove sonde. Ovo oštećenje nije obuhvaćeno garancijom niti ugovorom o servisiranju.

Faktori koji utiču na efikasnost dezinfekcije

Sledeći faktori utiču na efikasnost dezinficijensa:

- broj i lokacija mikroorganizama
- prirodna otpornost na mikroorganizme
- koncentracija i snaga dezinficijensa
- fizički i hemijski faktori
- organske i neorganske materije
- trajanje izloženost
- biofilmovi

Odabir dezinficijensa i sredstava za čišćenje

Da biste izabrali dezinficijens i sredstvo za čišćenje koji su kompatibilni sa vašim ultrazvučnim sistemom i sondama kompanije Philips, pregledajte dokument *Dezinficijensi i rastvori za čišćenje ultrazvučnih sistema i sondi* koji je dostupan u dokumentaciji o sistemu ili na veb-sajtu „Philips Ultrasound Care and Cleaning“ (Održavanje i čišćenje ultrazvučnih sistema kompanije Philips):

www.philips.com/transducercare

Pratite uputstva za pripremu i koncentraciju rastvora navedena na nalepnici. Ukoliko koristite već pripremljeni rastvor, imajte u vidu rok trajanja rastvora.

S obzirom na to da postoji mnogo dostupnih proizvoda za čišćenje i dezinfekciju, nemoguće je napraviti sveobuhvatnu listu. Ako niste sigurni da li je neki proizvod prikladan, obratite se predstavniku kompanije Philips za pomoć.

Za više informacija:

- www.philips.com/transducercare
- U Severnoj Americi, pozovite kompaniju Philips na 800-722-9377.
- Van Severne Amerike, obratite se lokalnom predstavniku kompanije Philips.

Na osnovu testiranja kompatibilnosti materijala, profila upotrebe proizvoda i aktivnih sastojaka, kompanija Philips je uglavnom odobrila za upotrebu sledeće tipove dezinficijensa *niskog nivoa* i *srednjeg nivoa* koji se koriste kao sprej ili maramice za površinske (koje dolaze u dodir sa kožom) i transvaginalne ili transrektalne sonde, u skladu sa ograničenjima kompatibilnosti u tabeli dezinficijensa.



OPREZ

Philips nije odobrio sledeća sredstva za upotrebu sa transezofagealnim i laparoskopskim sondama.

- Na bazi natrijum hipohlorita (na primer, 10% rastvor izbeljivača za upotrebu u domaćinstvu sa aktivnim natrijum hipohloritom u koncentraciji od približno 0,6%).
- Na bazi kvarternog amonijaka (QUAT) (na primer, proizvodi koji sadrže rastvor n-alkil xbenzil amonijum hlorida, gde x može da bude bilo koja organska funkcionalna grupa kao što su etil, metil itd; koncentracija koja se koristi mora da bude manja od 0,8% ukupno za sva navedena QUAT jedinjenja).
- Na bazi ubrzanog vodonik peroksida (maksimalno 0,5% vodonik peroksida).
- Na bazi alkohola ili alkohola sa QUAT jedinjenjem (sadržaj alkohola u proizvodu ne sme da premašuje 91% izopropil alkohola ili 85% denaturisanog etil-alkohola).
- Proizvodi koji nisu navedeni u tabeli kompatibilnosti, ali imaju slične aktivne sastojke, kako je označeno u ovoj listi, i prodaju se za medicinsku upotrebu.

4 Čišćenje i održavanje sistema

Održavanje treba da se sprovodi redovno i po potrebi.

Pošto sistem predstavlja deo medicinske opreme koji sadrži nekoliko štampanih ploča, opsežnu servisnu dijagnostiku i kompleksan operativni softver, kompanija Philips preporučuje da servisiranje sistema obavlja isključivo obučeno osoblje.

Važno je da se ultrazvučni sistem i periferna oprema čiste i održavaju. Važno je da se delovi periferne opreme detaljno čiste jer sadrže elektromehaničke uređaje. Stalna i prekomerna izloženost ovih uređaja prašini i vlazi iz okolne sredine može da dovede do smanjenja njihovih performansi i pouzdanosti.

Od suštinske je važnosti da se sonde koje se koriste sa ultrazvučnim sistemom čiste. Postupci za čišćenje se razlikuju u zavisnosti od tipa sonde i njene upotrebe. Detaljna uputstva za čišćenje i održavanje pojedinih tipova sonda koje se koriste sa sistemom potražite u odeljku „[Održavanje sonde](#)“. Dodatna uputstva specifična za sistem o tome kako da čistite i održavate sistem pogledajte u dokumentu *Priručnik za korisnike* vašeg sistema.



UPOZORENJE

Prilikom čišćenja, dezinfikovanja ili sterilizovanja bilo kojeg dela opreme uvek nosite zaštitne naočare i rukavice.



OPREZ

Pratite sva priložena uputstva da biste izbegli oštećenja tokom čišćenja, dezinfikovanja i sterilizacije. Ako to ne uradite, garancija bi mogla da bude poništena.

Dezinficijensi i sredstva za čišćenje za površine sistema

Ove informacije se odnose na sve sisteme izuzev na Lumify sistem, koji je objašnjen u odeljku „[Održavanje Lumify sistema](#)“ na stranici 38.

Kompatibilnost dezinficijensa i sredstava za čišćenje razlikuje se u zavisnosti od dela na kojem se koriste. Proizvodi u sledećoj tabeli su kompatibilni sa sledećim površinama sistema:

- Kablovi, provodnici i elektrode za EKG
- Spoljašnje plastične i bojene površine sistema i korpa
- Kontrolna tabla sistema
- Ekрани monitora i dodirni ekрани
- Držači za kablove sonde sa jednostavnim kačenjem

Rastvori za čišćenje za sve površine	Rastvori za čišćenje za ekrane monitora i dodirne ekrane	Dezinficijensi za površine sistema i dodirne ekrane
Blagi rastvor sapuna ¹	<ul style="list-style-type: none"> • Blagi rastvor sapuna¹ • Sredstva za čišćenje namenjena za LCD ili OLED ekrane • Prečišćena voda 	<ul style="list-style-type: none"> • 70% izopropil alkohol (IPA) (nije odobreno za dodirne ekrane) • Opti-Cide3 (na bazi QUAT/IPA) • Oxivir Tb (na bazi ubrzanog dejstva vodonik peroksida) • Protex sprej ili maramice, kompatibilni samo sa: <ul style="list-style-type: none"> – Sistemima serije Affiniti – Sistemima serije EPIQ – Sistemom Xperius • Sani-Cloth HB (na bazi QUAT) • Sani-Cloth Plus (na bazi QUAT/IPA) • PI-Spray II (na bazi QUAT)

1. Blaga sapunica ne sadrži grube sastojke i ne iritira kožu. Ne sme da sadrži miris, ulja ili alkohol. Nije odobreno korišćenje sredstva za dezinfekciju ruku.

**OPREZ**

Nemojte da koristite abrazivna sredstva za čišćenje ili aceton, metil etil keton (MEK), razređivač ili druge jake rastvarače na sistemu, perifernim uređajima ili sondama.

**OPREZ**

Za dezinfekciju sistema nemojte da koristite Sani-Cloth AF3 ili Super Sani-Cloth.

**OPREZ**

Nemojte da prosipate ili da prskate tečnost po spojevima sistema, portovima ili u utičnicama na sondi.

**OPREZ**

Za ekrane monitora i dodirne ekrane koristite krpnu od mikrofibera; nemojte da koristite papirne ubruse.

**OPREZ**

Na ekranu monitora nemojte da koristite tečnosti za čišćenje stakla, sprej Dispatch ni proizvode koji sadrže izbeljivač. Korišćenje tih sredstava za čišćenje ili proizvoda više puta može da ošteti površine ekrana monitora. Odmah obrišite odobrene dezinficijense ili sredstva za čišćenje da biste sprečili nagomilavanje zaostale prljavštine. Koristite sredstva za čišćenje posebno namenjena za čišćenje LCD ili OLED ekrana.

**OPREZ**

Na dodirnom ekranu nemojte da koristite sprej Dispatch ni proizvode koji sadrže izbeljivač ili alkohol. Korišćenje tih sredstava za čišćenje ili proizvoda više puta može da ošteti površine dodirnog ekrana. Odmah obrišite odobrene dezinficijense ili sredstva za čišćenje da biste sprečili nagomilavanje zaostale prljavštine.

**OPREZ**

Površine sistema i sonde su otporne na gel za ultrazvuk, alkohol i dezinficijense, ali ako koristite ove supstance, površine moraju da se obrišu kako bi se sprečilo trajno oštećenje.

Više informacija o dezinficijensima za sistem i sonde potražite u odeljku „[Dezinficijensi i sredstva za čišćenje za sisteme i sonde](#)“.

Instrukcije o čišćenju i dezinfekciji sondi potražite u odeljku „[Održavanje sonde](#)“.

Čišćenje i dezinfikovanje sistema i EKG opreme

Ove informacije se odnose na sve sisteme izuzev na Lumify sistem, koji je objašnjen u odeljku „[Održavanje Lumify sistema](#)“ na stranici 38.

Kontrolna tabla sistema i druge spoljašnje površine su najviše izložene riziku od prosipanja tečnosti i drugih materijala, poput prekomerne količine gela. Ovi materijali mogu da prodru do električnih komponenti ispod table i da dovedu do povremenih kvarova. U sklopu redovnog održavanja treba da se ispitaju potencijalni problemi, kao što su olabavljena dugmad i dotrajale komande.

**UPOZORENJE**

Prilikom čišćenja, dezinfikovanja ili sterilizovanja bilo kojeg dela opreme uvek nosite zaštitne naočare i rukavice.

**UPOZORENJE**

Sistem radi pod visokim naponom i mogući su strujni udari tokom održavanja. Da biste izbegli rizik od električnog udara, uvek isključite sistem, isključite glavni kabl za napajanje iz zidne utičnice i sačekajte najmanje 30 sekundi pre nego što počnete sa čišćenjem.

**OPREZ**

Koristite samo kompatibilna sredstva za čišćenje i dezinficijense na površinama sistema.

**OPREZ**

Pre održavanja ili čišćenja, uverite se da su kočnice sistema zaključane.

**OPREZ**

Nemojte da koristite abrazivna sredstva za čišćenje ili aceton, metil etil keton (MEK), razređivač ili druge jake rastvarače na sistemu, perifernim uređajima ili sondama.

**OPREZ**

Da biste izbegli oštećenja ekrana monitora ili dodirnog ekrana, ne dodirujte ih oštrim predmetima kao što su olovke ili kaliperi. Vodite računa da ne ogrebete površinu ekrana prilikom čišćenja.

**OPREZ**

Za ekrane monitora i dodirne ekrane koristite krpu od mikrofibera; nemojte da koristite papirne ubruse.

**OPREZ**

Prilikom čišćenja kontrolne table sistema, ekrana monitora, dodirnog ekrana i tastature, vodite računa da rastvor ne uđe u kućišta. Nemojte da prosipate niti da prskate tečnost po kontrolnoj dugmadi, po kućištu sistema ili u utičnice sonde.

**OPREZ**

Ne prskajte dezinficijense direktno na površine sistema. Prilikom brisanja, vodite računa da se dezinficijens ne skuplja na površinama sistema ili da ne curi sa njih. U oba slučaja, može se desiti da dezinficijens procuri u sistem, da ga ošteti i poništi garanciju. Brišite isključivo blago navlaženom krpom ili aplikatorom.

**OPREZ**

Površine sistema i sonde su otporne na gel za ultrazvuk, alkohol i dezinficijense, ali ako koristite ove supstance, površine moraju da se obrišu kako bi se sprečilo trajno oštećenje.

Čišćenje sistema i opreme za EKG

Pre čišćenja sistema i opreme za ECG, pročitajte odeljak „[Dezinficijensi i sredstva za čišćenje za površine sistema](#)“ na stranici 31.

Ove informacije se odnose na sve sisteme izuzev na Lumify sistem, koji je objašnjen u odeljku „[Održavanje Lumify sistema](#)“ na stranici 38.

1. Pre čišćenja, isključite sistem i izvucite kabl za napajanje iz izvora napajanja i uverite se da su kočnice sistema zaključane.
2. Da biste očistili ekrane monitora i dodirne ekrane:
 - a. Uklonite prašinu mekom krpom bez dlačica. Philips preporučuje upotrebu krpa od mikrofibera.

- b. Koristite tečnost za čišćenje ekrana koja je posebno namenjena za LCD ili OLED ekrane. Naprskajte tečnost na krpu za čišćenje i nežno obrišite ekran. Takođe možete da koristite vlažne maramice za brisanje ekrana.
 - c. Osušite ekran mekom krpom bez dlačica.
3. Da biste očistili kontrolnu tablu, pamučnom vatom ili čačkalicom uklonite sve čvrste supstance oko tastera ili kontrolnih dugmadi kako biste sprečili da uđu u kućište. Za brisanje koristite meku krpu nakvašenu sapunom i tekućom vodom.
4. Obrišite ostale spoljašnje površine sistema i kolica mekom krpom koja je blago nakvašena (vlažna, ali ne potpuno mokra) sapunom i tekućom vodom.
 - Obojene i plastične površine
 - Kablovi, provodnici i elektrode za EKG

Možete da upotrebite 70% rastvor izopropil alkohola za tvrdokorne mrlje ili mrlje od mastila, a zatim isperite sapunom i tekućom vodom.

5. Nežno uklonite svu zaostalu prljavštinu krpom koja je blago nakvašena prečišćenom vodom.
6. Osušite opremu kako biste sprečili moguću koroziju.

Ako je oprema došla u dodir sa krvlju ili zaraznim materijalom, pogledajte odeljke „[Dezinfikovanje površina sistema i EKG opreme](#)“ na stranici 37 i „[Kontrola infekcija](#)“ na stranici 20.

Dezinfikovanje površina sistema i EKG opreme

Pre dezinfekcije sistema i opreme za EKG, pročitajte odeljak „[Dezinficijensi i sredstva za čišćenje za površine sistema](#)“ na stranici 31.

Ove informacije se odnose na sve sisteme izuzev na Lumify sistem, koji je objašnjen u odeljku „[Održavanje Lumify sistema](#)“ na stranici 38.

1. Pre čišćenja i dezinfekcije, isključite sistem i iskopčajte kabl za napajanje iz izvora napajanja i proverite da li su kočnice sistema zaključane.
2. Očistite sistem prateći postupak naveden u odeljku „[Čišćenje sistema i opreme za EKG](#)“ na stranici 36.

3. Izaberite dezinficijens koji je kompatibilan sa sistemom i pratite uputstva na nalepnici za pripremu, temperaturu i koncentraciju rastvora. Ukoliko koristite već pripremljeni rastvor, imajte u vidu rok trajanja rastvora.
4. Dezinficijensom prebrišite površine sistema prateći uputstva za trajanje brisanja, koncentraciju rastvora i trajanje kontakta sa dezinficijensom, koja su navedena na nalepnici dezinficijensa. Vodite računa da koncentracija rastvora i trajanje kontakta budu odgovarajući za kliničku primenu kojoj su namenjeni.
5. Osušite opremu kako biste sprečili moguću koroziju.

Održavanje Lumify sistema

Vaša je odgovornost da očistite i dezinfikujete uređaj na odgovarajući način u skladu sa uputstvima proizvođača uređaja i politikom svoje institucije za čišćenje i dezinfekciju medicinskih uređaja.

Za informacije o čišćenju komponenti uređaja Philips Lumify pogledajte Lumify dokumentaciju za korisnike.



UPOZORENJE

Ako se unutrašnjost mobilnog uređaja kompatibilnog sa Lumify sistemom kontaminira telesnim tečnostima koje sadrže patogene, morate odmah da obavestite predstavnika servisa kompanije Philips. Nije moguće dezinfikovati komponente unutar uređaja. U tom slučaju, uređaj mora da se odloži kao biološki opasan materijal u skladu sa lokalnim ili saveznim zakonima.

Čišćenje kugle za navođenje

Redovno čišćenje kugle za navođenje produžava njen radni vek i smanjuje potrebu za servisiranjem.

1. Prstima odšrafite prsten oko kugle za navođenje.

2. Podignite kuglu za navođenje iz ležišta.
3. Očistite kuglu za navođenje i ležište krpom bez dlačica ili četkicom.
4. Vratite kuglu u ležište.
5. Prstima ponovo zašrafite prsten.

Čišćenje vazdušnog filtera sistema

Vazdušni filter sistema treba da se proverava jednom nedeljno i da se čisti po potrebi. Ako odlučite da očistite vazdušni filter sapunom i vodom, možda ćete morati da ugradite rezervni filter dok se ovaj filter ne osuši. Da biste naručili dodatne vazdušne filtere, pozovite kompaniju Philips na broj 800-722-9377 (za Severnu Ameriku) ili lokalnog predstavnika za Philips (izvan teritorije Severne Amerike).



UPOZORENJE

Pre nego što počnete sa bilo kakvim održavanjem ili čišćenjem sistema, uvek isključite sistem i isključite ga iz izvora napajanja.



OPREZ

Isključite napajanje pre nego što uklonite vazdušni filter. Nemojte da uključujete sistem ukoliko prethodno niste ugradili vazdušni filter.



OPREZ

Pre ugradnje, vodite računa da vazdušni filter bude potpuno suv. Ugradnjom mokrog ili vlažnog vazdušnog filtera sistem može da se oštetiti.

**OPREZ**

Pre čišćenja vazdušnog filtera, uverite se da su kočnice sistema zaključane.

1. Pronađite ručicu za vazdušni filter.
2. Povucite ručicu za vazdušni filter ravno kako biste ga potpuno izvukli iz sistema.
3. Pregledajte filter. Zavisno od stanja vazdušnog filtera, očistite ga usisavanjem prljavštine ili ga isperite vodom. Ako je filter istrošen ili ne može da se očisti, zamenite ga rezervnim filterom.
4. Da biste ponovo montirali filter, ubacite ga u odgovarajući položaj.
5. Dodatne procedure specifične za sistem, kao što je vraćanje početnih vrednosti statusa održavanja filtera, pogledajte u dokumentu *Priručnik za korisnike* vašeg sistema.

Čišćenje i dezinfikovanje adaptera za naizmjeničnu struju

**UPOZORENJE**

Prilikom čišćenja i dezinfekcije bilo kojeg dela opreme uvek nosite zaštitne naočare i rukavice.

**OPREZ**

Ne potapajte adapter za naizmjeničnu struju.



OPREZ

Držite adapter za naizmjeničnu struju dalje od vlage i tečnosti. Ne prosipajte i ne prskajte tečnost po adapteru.

1. Isključite adapter za naizmjeničnu struju iz sistema i zidne utičnice.
2. Prebrišite adapter za naizmjeničnu struju suvom krpom. Ako je potrebno da se očiste mrlje, prebrišite krpom nakvašenom rastvorom blagog sapuna i vodom.
3. Uklonite sve čvrste supstance štapićem sa vatom ili čačalicom da biste sprečili da uđu u adapter.
4. Ako je neophodna dezinfekcija, prebrišite ubrusom ili krpom nakvašenim alkoholom.
5. Dobro prebrišite adapter za naizmjeničnu struju suvom krpom dok ga ne osušite pre uključivanja u sistem ili zidnu utičnicu.

5 Održavanje sonde

Sve sonde kompanije Philips zahtevaju odgovarajuće održavanje, čišćenje i rukovanje. Ovaj odeljak sadrži informacije i uputstva koja će vam pomoći da efikasno čistite, dezinfikujete i sterilizujete sonde koje su kompatibilne sa vašim ultrazvučnim sistemom kompanije Philips. Pored toga, zahvaljujući ovim uputstvima možete da izbegnete oštećenja tokom čišćenja, dezinfikovanja i sterilizacije koja bi mogla da ponište garanciju.

Razumni stepen održavanja uključuje provere, čišćenje i dezinfekciju ili sterilizaciju, po potrebi. Sonde moraju da se čiste nakon svake upotrebe. Ne ostavljajte kontaminante da se osuše na sondi. Osušene kontaminante možete da uklonite primenom enzimatske pene u spreju.

Pažljivo pregledajte sve delove sonde pre svake upotrebe. Proverite da li ima napuknuća ili drugih oštećenja koja mogu ugroziti celovitost sonde. Sva oštećenja prijavite ovlašćenom predstavniku servisa i prestanite da koristite tu sondu.

Informacije o gelovima koji su kompatibilni sa sondama vašeg sistema potražite u odeljku „[Kontaktne gelove za ultrazvuk](#)“ na stranici 111.

Definicije čišćenja, dezinfekcije i sterilizacije sonde

Čišćenje, dezinfekcija i sterilizacija predstavljaju smanjenje statističkog broja mikroba prisutnih na površini, a ne njihovo potpuno uklanjanje. Detaljno čišćenje sonde je od presudnog značaja za početno smanjenje prisustva mikroba/organskog materijala za najmanje 99%. Nakon čišćenja sledi procedura dezinfekcije da bi se obezbedio visok nivo zaštite od prenosa zaraznih bolesti, čak i kada jednokratna barijera prekriva sondu tokom upotrebe.

U ovom dokumentu se poštuju preporuke koje pruža Američki institut za medicinski ultrazvuk (American Institute of Ultrasound in Medicine, AIUM) za čišćenje i dezinfekciju ultrazvučnih sonde. Treba da pregledate taj dokument, kao i CDC dokument koji se ovde citira:

- Zvanične preporuke Američkog instituta za medicinski ultrazvuk, AIUM: „Guidelines for Cleaning and Preparing External- and Internal-Use Ultrasound Transducers and Equipment Between Patients as well as Safe Handling and Use of Ultrasound Coupling Gel“. AIUM veb-sajt:
www.aium.org

- Komitet za prakse za kontrolu infekcija, „Guideline for Disinfection and Sterilization in Healthcare Facilities, 2008“, veb-sajt Centra za kontrolu i prevenciju bolesti: www.cdc.gov/infectioncontrol/guidelines/disinfection/

AIUM definicije

- **Čišćenje** uklanja vidljivu prljavštinu (na primer, organski i neorganski materijal) sa objekata i površina i to može da se uradi na uobičajen ručni ili mehanički način uz pomoć vode i deterdženata ili enzimskih sredstava za čišćenje. Detaljno čišćenje je neophodno pre dezinfekcije visokog nivoa i sterilizacije jer neorganske i organske materije koje se zadržavaju na površinama instrumenata negativno utiču na efikasnost tih procesa.
- **Dezinfekcija** je proces kojim se eliminiše većina ili svi patogeni mikroorganizmi, osim spora bakterija.
- **Dezinfekcijom niskog nivoa (Low-Level Disinfection – LLD)** uništava se većina bakterija, pojedini virusi i pojedine gljivice. Dezinfekcijom niskog nivoa neće se nužno eliminisati *Mycobacterium tuberculosis* ili spore bakterija.
- **Dezinfekcijom srednjeg nivoa (Intermediate-Level Disinfection– ILD)** eliminišu se *Mycobacterium tuberculosis*, bakterije, većina virusa, većina gljivica i pojedine bakterijske spore.
- **Dezinfekcijom visokog nivoa (High-Level Disinfection – HLD)** uništavaju se ili se uklanjaju svi mikroorganizmi, osim spora bakterija.
- **Sterilizacija** je proces kojim se uništavaju ili eliminišu sve vrste mikroba i u zdravstvenim ustanovama se sprovodi pomoću fizičkih ili hemijskih metoda. Kada se za uništavanje svih vrsta mikroba koriste hemikalije, one mogu da se nazivaju hemijskim sredstvima za sterilizaciju. Iste vrste sredstava za uništavanje mikroorganizama koja se koriste tokom kraćih perioda takođe mogu da budu deo procesa dezinfekcije (odnosno, dezinfekcija visokog nivoa).

Metode održavanja sonde

Da biste odabrali odgovarajući način održavanja sonde, prvo morate da utvrdite njenu klasifikaciju na osnovu toga kako se koristi. Na osnovu metoda održavanja sonde se određuje odgovarajući dezinficijens za tu sondu. Informacije o kompatibilnim dezinficijensima potražite u odeljku „[Dezinficijensi i sredstva za čišćenje za sisteme i sonde](#)“. Uvek pratite uputstva proizvođača kada koristite sredstva za čišćenje i dezinficijense.

NAPOMENA

Kompanija Philips preporučuje jednak nivo čišćenja, dezinfekcije i sterilizacije između dve upotrebe bez obzira na to da li se uređaj koristi na istom pacijentu ili na drugom pacijentu.

Metode održavanja sonde prema tipu sonde

Upotreba sonde koja se ne koristi za TEE	Primer	Klasifikacija	Metoda održavanja
Dolazi u dodir sa neoštećenom kožom	Zakrivljene, linearne, xMATRIX i sektorske sonde	Nekritično ²	Dezinfekcija niskog nivoa (pogledajte odeljak „ Dezinfekcija niskog nivoa za sonde koje se ne koriste za TEE “ na stranici 64)
Dolazi u kontakt sa sluznicama ili neoštećenom kožom	Endokavitarne sonde	Polu-kritično	Dezinfekcija ili sterilizacija visokog nivoa (pogledajte odeljak „ Dezinfekcija visokog nivoa za sonde koje se ne koriste za TEE “ na stranici 66 ili „ Sterilizovanje sonde koje se ne koriste za TEE “ na stranici 70) ¹

Upotreba sonde koja se ne koristi za TEE	Primer	Klasifikacija	Metoda održavanja
Prodire u tkivo koje je inače sterilno	Intraoperativne i laparoskopske sonde	Kritično	Dezinfekcija ili sterilizacija visokog nivoa (pogledajte odeljak „Dezinfekcija visokog nivoa za sonde koje se ne koriste za TEE“ na stranici 66 ili „Sterilizovanje sondi koje se ne koriste za TEE“ na stranici 70) ¹
Upotreba USB sonde	Primer	Klasifikacija	Metoda održavanja
Dolazi u dodir sa neoštećenom kožom	Zakrivljene, linearne i sektorske USB sonde	Nekritično ²	Dezinfekcija niskog nivoa (pogledajte odeljak „Dezinfekcija niskog nivoa za USB sonde“ na stranici 83)
Dolazi u dodir sa neoštećenom kožom	Zakrivljene, linearne i sektorske USB sonde	Polu-kritično	Dezinfekcija ili sterilizacija visokog nivoa (pogledajte odeljak „Dezinfekcija visokog nivoa za sonde koje se koriste za USB“ na stranici 86 ili „Sterilizovanje sondi koje se koriste za USB“ na stranici 88) ¹

Upotreba sonde koja se koristi za TEE	Primer	Klasifikacija	Metoda održavanja
Dolazi u kontakt sa sluznicama	Transezofagealne (TEE) sonde	Polu-kritično	Dezinfekcija ili sterilizacija visokog nivoa (pogledajte odeljak „Dezinfekcija visokog nivoa i sterilizacija TEE sonde (savitljive cevi i distalnog vrha)“ na stranici 108) ¹

1. Dezinfekcija visokog nivoa i upotreba sterilnog gela i sterilne navlake za sondu koja je odobrena za tržište, kao što je opisano u uputstvima koja se dobijaju uz navlaku za sondu, predstavlja prihvaćeni metod kontrole infekcija za ultrazvučne sonde. Pogledajte dokument sa smernicama američke Agencije za hranu i lekove (FDA) „Marketing Clearance of Diagnostic Ultrasound Systems and Transducers“ FDA, jun 2019.
2. Perkutane procedure su klasifikovane kao nekritične, jer sonda nije namenjena za dodir sa oštećenom kožom. Stoga je dezinfekcija niskog nivoa prihvatljiva. Pogledajte Izjavu o međudruštvenoj poziciji: „Dezinfekcija ultrazvučnih sonde koje se koriste za perkutane procedure“:
<https://www.aium.org/resources/specialComms.aspx>

NAPOMENA

Sve sonde za snimanje ocenjene su minimalno kao IPX7, u skladu sa standardom IEC 60529, „Nivoi zaštite koju obezbeđuju kućišta (IP kôd)“. Ova ocena označava da je uređaj zaštićen od dejstva potapanja. Dopler sonde (nisu namenjene snimanju) ocenjene su kao IPX1. Ova ocena označava da je uređaj zaštićen protiv dejstva vertikalno padajuće vode. Kod svih TEE sonde, kontrolni moduli su ocenjeni kao IPX1, dok je endoskop ocenjen kao IPX7, u skladu sa standardom IEC 60529.

Smernice za AR sisteme (automatizovani procesori)

Samo su neke sonde kompatibilne sa automatizovanim reprocesorom (AR), koji može da koristi samo posebne rastvore ili uslove procesiranja.

Philips sonde možete da reprocesirate u AR sistemu ako su ispunjeni sledeći kriterijumi:

- Sve hemikalije i uslovi procesiranja koji se upotrebljavaju moraju da budu kompatibilni sa konkretnim modelom Philips sondi koji se reprocesira i moraju da se koriste u uslovima koje preporučuje proizvođač AR sistema.
- Temperatura koja se koristi tokom reprocesiranja ne sme da pređe 56 °C (133 °F).
- Osim pri korišćenju sistema STERRAD 100S, tokom reprocesiranja konektor sonde mora da bude izolovan od rastvora za čišćenje ili dezinficijensa. Ovo smanjuje rizik od prskanja po dršci ili konektoru.

Sledeći AR sistemi ispunjavaju zahteve reprocesiranja određenih Philips sondi koje se ne koriste za TEE. Ovi AR sistemi su posebno namenjeni za reprocesiranje određenih sondi ili imaju dodatke koji podržavaju reprocesiranje.

NAPOMENA

Osim AR sistema navedenih u sledećoj tabeli odobreni su i AR sistemi koji ispunjava kriterijume navedene na prethodnoj listi.

Primeri: AR sistemi kompatibilni sa Philips sondama koje se ne koriste za TEE

Proizvođač	Zemlja porekla	Model	Tip sonde	Kompatibilni dezinficijensi ili metode	Uslovi procesiranja
Napredni proizvodi za sterilizaciju	US	STERRAD 100S	L10-4lap	Vodonik peroksid	50 °C (122 °F)

Proizvođač	Zemlja porekla	Model	Tip sonde	Kompatibilni dezinficijensi ili metode	Uslovi procesiranja
CIVCO Medical Solutions	US	Astra VR	Endokavitarna ¹	Cidex OPA, MetriCide OPA Plus, Revital-Ox RESERT	32 °C (89,6 °F)
		Astra VR Ultra	Endokavitarna ¹	Cidex OPA, MetriCide OPA Plus, Revital-Ox RESERT	32 °C (89,6 °F)
Germitec	FR	Antigermix S1	Više tipova ²	UV-C	Ambijentalna temperatura
		Hypernova Chronos	Više tipova ²	UV-C	Ambijentalna temperatura
Medivators	US	ADVANTAGE PLUS (imajte na umu da morate da koristite opcionalni komplet kuka za ultrazvučnu sondu)	Više tipova ³	RAPICIDE PA Single Shot	30 °C (86 °F)
Nanosonics	AU	trophon EPR trophon2	Više tipova ⁴	Vodonik peroksid	56 °C (133 °F)

1. U Priručniku za korisnike Dezinficijensi i rastvori za čišćenje ultrazvučnih sistema i sonde pogledajte konkretne rastvore koji se koriste sa ovim automatizovanim reprocesorom i koji mogu da se koriste za kompatibilne transvaginalne i transrektalne sonde.
2. Da biste videli kompatibilne sonde, pogledajte odeljak Antigermix S1 ili Hypernova Chronos u Priručniku za korisnike Dezinficijensi i rastvori za čišćenje ultrazvučnih sistema i sonde.

3. Da biste videli kompatibilne sonde, pogledajte odeljak Advantage Plus (imajte na umu da morate da koristite opcionalni komplet kuka za ultrazvučnu sondu) u *Priručniku za korisnike Dezinficijensi i rastvori za čišćenje ultrazvučnih sistema i sondi*.
4. Da biste videli kompatibilne sonde, pogledajte odeljak trophon EPR i trophon2 u *Priručniku za korisnike Dezinficijensi i rastvori za čišćenje ultrazvučnih sistema i sondi*.

Smernice za automatizovane uređaje za dezinfekciju i čišćenje sa dezinfekcijom TEE sondi

Samo su neke sonde kompatibilne sa automatizovanim uređajem za dezinfekciju TEE sondi ili automatizovanim uređajem za čišćenje i dezinfekciju TEE sondi. Automatizovani uređaj može da koristi samo posebne rastvore.

Philips TEE sonde možete da reprocessirate u automatizovanom uređaju za dezinfekciju TEE sondi ili automatizovanom uređaju za čišćenje i dezinfekciju TEE sondi ako su ispunjeni sledeći kriterijumi:

- Sve hemikalije i uslovi procesiranja koji se upotrebljavaju moraju da budu kompatibilni sa konkretnim modelom Philips TEE sondi koji se obrađuje i moraju da se koriste u uslovima koje preporučuje proizvođač reprocessora.
- Temperatura koja se koristi tokom reprocessiranja ne sme da pređe 45 °C (113 °F).
- Drška i konektor TEE sonde moraju da budu izolovani od rastvora za čišćenje ili dezinfekciju tokom reprocessiranja, uključujući potporne stalke i mehanizme za pričvršćivanje drški. Ovo smanjuje rizik od prskanja po dršci ili konektoru.
- Zabranjeno je korišćenje zaštitnih barijera ili uređaja koji su namenjeni da izoluju ručicu i konektor i omoguće da se cela sonda izloži ili potpuno potopi u rastvor za dezinfekciju toku reprocessiranja.
- Metode sušenja toplotom ne smeju da se koriste.

U sledećoj tabeli navedeni su primeri reprocessora koji ispunjavaju zahteve za Philips TEE sonde. Ovi reprocessori su posebno namenjeni za obradu TEE sondi ili imaju dodatke koji ga podržavaju.

**OPREZ**

Upotreba zaštitnog poklopca za iglice konektora za TEE sonde je obavezna tokom svih procesa dekontaminacije. Da biste koristili sondu za skeniranje, uklonite poklopac sa konektora. Uvek držite poklopac pričvršćen za kabl sonde pomoću stezaljke.

NAPOMENA

Pored reprocesora navedenih u sledećoj tabeli, za upotrebu su odobreni i drugi automatizovani uređaji za dezinfekciju TEE sonde ili automatizovani uređaji za čišćenje i dezinfekciju TEE sonde koji imaju FDA ili CE oznaku odobrenja za upotrebu sa TEE sondama i koji ispunjavaju kriterijume navedene na prethodnoj listi.

Primeri: Reprocesori kompatibilni sa Philips TEE sondama

Proizvođač	Zemlja porekla	Model	Tip sonde	Kompatibilni dezinficijensi ili metode	Uslovi procesiranja
CIVCO Medical Solutions	US	Astra TEE	TEE	Cidex OPA, MetriCide OPA Plus, Revital-Ox RESERT	40 °C (104 °F)
		Astra TEE Ultra	TEE	Cidex OPA, MetriCide OPA Plus, Revital-Ox RESERT	40 °C (104 °F)

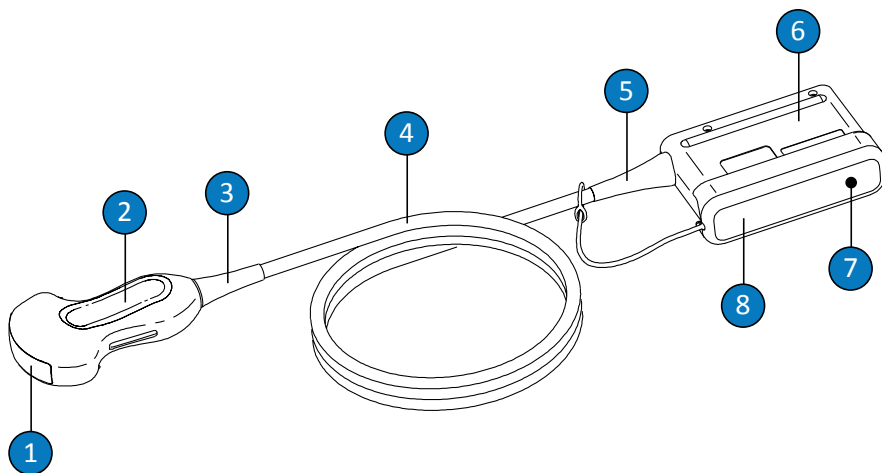
Proizvođač	Zemlja porekla	Model	Tip sonde	Kompatibilni dezinficijensi ili metode	Uslovi procesiranja
CS Medical	US	TD-100 reprocesor	TEE	TD-5 HLD, TD-8 HLD	od 38 °C do 40 °C (od 100,4 °F do 104 °F)
		TD-200 reprocesor	TEE	TD-12 HLD	38 °C (100,4 °F)
		TEEClean procesor	TEE	TD-5 HLD, TD-8 HLD, TEEZyme Cleaner	od 38 °C do 40 °C (od 100,4 °F do 104 °F)
Germitec	FR	Antigermix E1	TEE	UV-C	Ambijentalna temperatura
Medivators	US	ADVANTAGE PLUS (imajte na umu da morate da koristite opcionalni komplet kuka za TEE/TOE sondu)	TEE	RAPICIDE PA Single Shot	30 °C (86 °F)
		DSD-201 (imajte na umu da morate da koristite opcionalni komplet držača)	TEE	RAPICIDE Glut, RAPICIDE PA, RAPICIDE OPA/28	30 °C (86 °F)
		DSD EDGE (imajte na umu da morate da koristite opcionalni komplet držača)	TEE	RAPICIDE PA Single Shot	30 °C (86 °F)

Proizvođač	Zemlja porekla	Model	Tip sonde	Kompatibilni dezinficijensi ili metode	Uslovi procesiranja
Soluscope	FR	Serijski TEE	TEE	Soluscope P/ Soluscope A, Proxy P/Proxy A	40 °C (104 °F)

Održavanje sonde koja se ne koristi za TEE

Ove informacije se odnose na sve sonde koje se ne koriste za TEE osim onih sa USB konektorima. Uputstva za USB sonde potražite u odeljku „[Održavanje sonde koja se koristi za USB](#)“ na stranici 73.

Kada dobijete novu sondu, dezinfikujte je pre obavljanja prvog ispitivanja. Sledeća tema objašnjava kako se sonde koje se ne koriste za TEE čiste, dezinfikuju i sterilizuju. Da biste utvrdili koji metod održavanja je odgovarajući za određenu sondu, pogledajte odeljak „[Metode održavanja sonde](#)“ na stranici 45. Na sledećoj slici su prikazane komponente sonde koje se ne koriste za TEE.



Komponente sonde koje se ne koriste za TEE

1	Sočivo (akustični prozor) sonde
2	Kućište sonde
3	Zaštita od zatezanja na sondi
4	Kabl
5	Zaštita od zatezanja na konektoru
6	Kućište konektora
7	Električni kontakti konektora (ispod poklopca)
8	Poklopac protiv prašine (opcionalno)

Upozorenja i mere opreza za sonde koje se ne koriste za TEE

Poštujte sledeća upozorenja i mere opreza tokom svakog postupka čišćenja, dezinfekcije i sterilizacije, kao i kada koristite dezinficijense. Preciznija upozorenja i mere opreza su navedeni u okviru procedura za održavanje i čišćenje, kao i na nalepnicama sredstava za čišćenje i dezinficijenas.



UPOZORENJE

Sonde moraju da se čiste nakon svake upotrebe. Čišćenje sonde je ključni korak pre efikasne dezinfekcije ili sterilizacije. Uvek pratite uputstva proizvođača kada koristite sredstva za čišćenje i dezinficijense.



UPOZORENJE

Prilikom čišćenja, dezinfikovanja ili sterilizovanja bilo kojeg dela opreme uvek nosite zaštitne naočare i rukavice.



UPOZORENJE

Kako bi se sprečila kontaminacija patogenima iz krvi, obavezna je upotreba sterilne navlaka za sonde koja je odobrena za tržište sa sterilnim kontaktnim gelom za ultrazvuk prilikom intraoperativnih primena, kao i tokom navođenja iglom i biopsije. Upotreba zaštitnih navlaka se preporučuje za transezofagealne, transrektalne i intravaginalne procedure; zaštitne navlake su obavezne u Kini i Japanu. Philips preporučuje korišćenje sterilnih navlaka koje su odobrene za tržište.



UPOZORENJE

Sterilne navlake za sonde predviđene su za jednokratnu upotrebu i ne smeju se koristiti više puta.

**UPOZORENJE**

Kod intraoperativnih primena (osim TEE i endoskopije), sonde koje se koriste sa sterilnim gelom i sterilnom navlakom za sonde mogu da se održavaju metodom sterilizacije ili dezinfekcije visokog nivoa.

**UPOZORENJE**

Dezinficijensi se preporučuju zbog toga što su im hemijska svojstva kompatibilna sa materijalima od kojih je proizvod napravljen, a ne zbog njihove biološke efikasnosti. Da biste saznali više o biološkoj efikasnosti dezinficijensa, pogledajte smernice i preporuke proizvođača tog dezinficijensa, američke Agencije za hranu i lekove i američkog Centra za kontrolu bolesti.

**UPOZORENJE**

Nivo dezinfekcije koji je potreban za određeni uređaj zavisi od vrste tkiva sa kojim on dolazi u kontakt tokom upotrebe i od tipa sonde koji se koristi. Uverite se da je tip dezinficijensa prikladan za tip sonde i njenu primenu. Informacije o potrebnim nivoima dezinfekcije su navedene u odeljku „Metode održavanja sondi“ na stranici 45. Pored toga, pročitajte upozorenja na nalepnicama na dezinficijensu i preporuke Udruženja za stručnjake u oblasti kontrole infekcija, američke Agencije za hranu i lekove, zvanične AIUM preporuke: „Guidelines for Cleaning and Preparing External- and Internal-Use Ultrasound Transducers and Equipment Between Patients as well as Safe Handling and Use of Ultrasound Coupling Gel“ i američkog Centra za kontrolu bolesti.

**UPOZORENJE**

Prilikom sterilizacije sonde, uverite se da su koncentracija sredstva za sterilizaciju i trajanje kontakta odgovarajući za sterilizaciju. Obavezno pratite uputstva proizvođača.



UPOZORENJE

Ukoliko koristite već pripremljeni rastvor, imajte u vidu rok trajanja rastvora.



UPOZORENJE

Pratite preporuke proizvođača sredstva za čišćenje ili dezinficijensa.



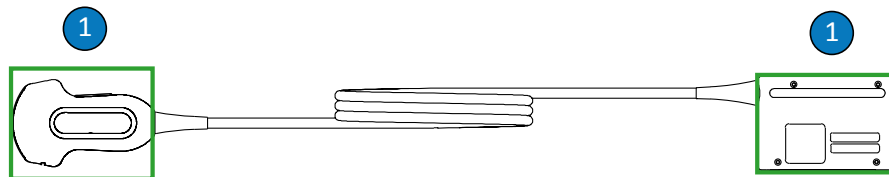
OPREZ

Ako koristite dezinficijense koji nisu preporučeni ili neispravne koncentracije rastvora, odnosno ako potopite sondu dublje ili duže nego što je preporučeno, sonda može da se oštetiti ili da promeni boju, a garancija sonde se poništava.



OPREZ

Upotreba izopropil alkohola (medicinskog alkohola), denaturisanog etil-alkohola i proizvoda na bazi alkohola na svim sondama je ograničena. Na sondama koje se ne koriste za TEE, jedini delovi koji smeju da se brišu i dezinfikuju izopropil alkoholom su kućište konektora, kućište sonde i sočivo sonde (akustični prozor). Uverite se da je rastvor isključivo izopropil alkohol od 91% ili manje, odnosno denaturisani etil-alkohol od 85% ili manje. Nemojte da brišete druge delove sonde izopropil alkoholom (uključujući kablove i zaštite od zatezanja), budući da on može da ošteti te delove sonde. Ovo oštećenje nije obuhvaćeno garancijom niti ugovorom o servisiranju.



Delovi sonde koja se ne koristi za TEE koji su kompatibilni sa alkoholom

- 1 Jedini delovi koji smeju da se čiste rastvorima izopropil alkohola od 91% ili manje ili rastvorima denaturisanog etil-alkohola od 85% ili manje jesu kućište konektora i kućište i sočivo sonde. Ne dozvolite da tečnost dospe u delove sonde koji nisu zaptiveni. Kada čistite površinu sočiva, blago je brišite. Agresivno brisanje ili trljanje mogu da oštete sočivo.



OPREZ

Prilikom potapanja sonde u tečnost, uvek vodite računa da na sondi nema vidljivih mehurića. Mehurići vazduha sprečavaju potpuni kontakt između rastvora i sonde, i mogu ometati postupke čišćenja, dezinfekcije ili sterilizacije.



OPREZ

Prilikom upotrebe enzimskog sredstva za čišćenje, uverite se da koristite odgovarajuću koncentraciju i temeljno isperite. Enzimska sredstva za čišćenje su najčešće odobrena za upotrebu.

**OPREZ**

Ako pokušate da očistite ili dezinfikujete sondu, kabl ili kućište konektora na način koji nije naveden u ovim procedurama o održavanju sonde, možete da oštetite uređaj i poništite garanciju.

**OPREZ**

Ne dozvolite da oštri predmeti, kao što su makaze, skalpeli ili noževi za kauterizaciju, dodirnu sonde ili kablove.

**OPREZ**

Kada rukujete sondom pazite da ne udarate njom o čvrste površine.

**OPREZ**

Nemojte da koristite hiruršku četku kada čistite sonde. Čak i meke četke mogu da oštete sonde.

**OPREZ**

Nemojte da koristite četku koja je navedena na nalepnici kućišta konektora.

**OPREZ**

Nemojte da koristite proizvode od papira ili abrazivne proizvode kada čistite sondu. Oni će oštetiti mekano sočivo (akustični prozor) sonde. Upotreba abrazivnih industrijskih maramica kao što su Wypall X60 mogla bi da ošteti sočivo.

**OPREZ**

Tokom čišćenja, dezinfekcije i sterilizacije postavite delove sonde, kućišta konektora ili kablova koji moraju da ostanu suvi tako da se nalaze iznad mokrih delova, sve dok se svi delovi ne osuše. Na taj način ćete sprečiti prodor tečnosti u delove sonde koji nisu zaptiveni.

**OPREZ**

Prilikom čišćenja i dezinfekcije sonde, ne dozvolite da bilo koja vrsta tečnosti prodre u konektor kroz električne kontakte, zaštitu od zatezanja, omotač konektora ili kroz oblasti oko poluge za fiksiranje. Prilikom brisanja ili prskanja konektora, brišite i prskajte samo po spoljašnjim površinama. Ako ga imate, postavite zaštitni poklopac za iglice konektora preko električnih kontakata da biste sprečili prodiranje tečnosti u kućište konektora. Oštećenje zbog prodora tečnosti u ovim oblastima nije obuhvaćeno garancijom niti ugovorom o servisiranju.

**OPREZ**

Nikada nemojte da sterilizujete sondu pomoću tehnika sterilizacije autoklavom, gama zračenjem, gasom, parom ili toplotom. Doći će do ozbiljnih oštećenja. Oštećenja sonde koja mogu da se izbegnu nisu obuhvaćena garancijom niti ugovorom o servisiranju.

**OPREZ**

Ne izlažite sondu sredstvima za čišćenje i dezinfekciju duži vremenski period. Ograničite vreme tokom kojeg su sonde izložene sredstvima za čišćenje i dezinfekciju na minimalno vreme koje preporučuje proizvođač.

**OPREZ**

Pre skladištenja sondi, uverite se da su u potpunosti suve. Ako je potrebno da se sočivo (akustični prozor) sonde osuši nakon čišćenja, upotrebite meku, suhu krpu bez dlačica i lagano ga tapkajte. Agresivno brisanje ili trljanje mogu da oštete sočivo.

Svođenje efekata ostataka dezinficijensa na minimum

Ako koristite dezinficijens na bazi OPA (orto-ftalaldehida), ostaci rastvora mogu da se zadrže na sondama ako ne pratite pažljivo uputstva proizvođača.

Da biste sveli efekte ostataka OPA ili nekog drugog dezinficijensa na minimum, uradite sledeće:

- Dosledno pratite uputstva proizvođača dezinficijensa. Na primer, proizvođač sredstva Cidex OPA preporučuje da se sonde isperu potapanjem u tekuću vodu tri puta.
- Ograničite vreme tokom kojeg su sonde izložene dezinficijensu na minimalno vreme koje preporučuje proizvođač dezinficijensa. Na primer, proizvođač sredstva Cidex OPA preporučuje minimum 12 minuta.

Čišćenje sondi, kablova i konektora koji se ne koriste za TEE

Ova opšta uputstva za čišćenje moraju da se poštuju za sve sonde, kablove i konektore koji se ne koriste za TEE.

Sve sonde moraju da se čiste posle svake upotrebe. Čišćenje sonde je ključni korak pre efikasne dezinfekcije ili sterilizacije. Pre čišćenja sonde, pročitajte odeljke „Bezbednost“ i „Upozorenja i mere opreza za sonde koje se ne koriste za TEE“ na stranici 55.

Nakon čišćenja, morate da dezinfikujete ili sterilizujete sonde koje se ne koriste za TEE tako što ćete pratiti odgovarajuće procedure:

- „Dezinfekcija niskog nivoa za sonde koje se ne koriste za TEE“ na stranici 64
- „Dezinfekcija visokog nivoa za sonde koje se ne koriste za TEE“ na stranici 66
- „Sterilizovanje sondi koje se ne koriste za TEE“ na stranici 70



UPOZORENJE

Prilikom čišćenja, dezinfikovanja ili sterilizovanja bilo kojeg dela opreme uvek nosite zaštitne naočare i rukavice.

Preporučeni pribor:

- Meka navlažena krpa ili neabrazivni sunđer
 - Sredstva za čišćenje ili maramice za čišćenje koji su kompatibilni sa sondom, kablom i konektorom
 - Meka, suva krpa bez dlačica
1. Nakon svakog ispitivanja pacijenta, uklonite kontaktni gel za ultrazvuk sa sonde pomoću meke krpe navlažene pijaćom vodom ili odobrenim sredstvom za čišćenje ili dezinfekciju ili pomoću odobrene vlažne maramice za čišćenje ili dezinfekciju. Da biste uklonili gel sa sočiva, nežno ga obrišite. Ako je moguće, uklonite navlaku za sondu.

Spisak kompatibilnih sredstava za čišćenje ili dezinfekciju potražite u dokumentu *Dezinficijensi i rastvori za čišćenje ultrazvučnih sistema i sondi* koji je dostupan u dokumentaciji o sistemu ili na veb-sajtu „Philips Ultrasound Care and Cleaning“ (Održavanje i čišćenje ultrazvučnih sistema kompanije Philips):

www.philips.com/transducercare

Pratite uputstva na nalepnici za pripremu, temperaturu, koncentraciju rastvora i trajanje kontakta. Uverite se da su koncentracija rastvora i trajanje kontakta u skladu sa predviđenom kliničkom namenom uređaja. Ukoliko koristite već pripremljeni rastvor, imajte u vidu rok trajanja rastvora.

2. Isključite sondu iz sistema i uklonite svu dodatnu opremu koja je montirana na sondu ili je prekriva. Postavite poklopac konektora, ako je dostupan, na konektor kako biste zaštitili kontakte od prskanja tečnosti.
3. Uklonite ostatke gela sa sonde i sočiva tekućom vodom (ne sme da prelazi 43 °C (110 °F)) i mekim sunđerom ili rukom u rukavici. Ako vam tekuća voda nije na raspolaganju, upotrebite unapred navlaženu meku krpu, kao što je krpa za jednokratnu upotrebu koja može da se baci u WC šolju. Da biste uklonili gel sa sočiva, nežno ga obrišite.

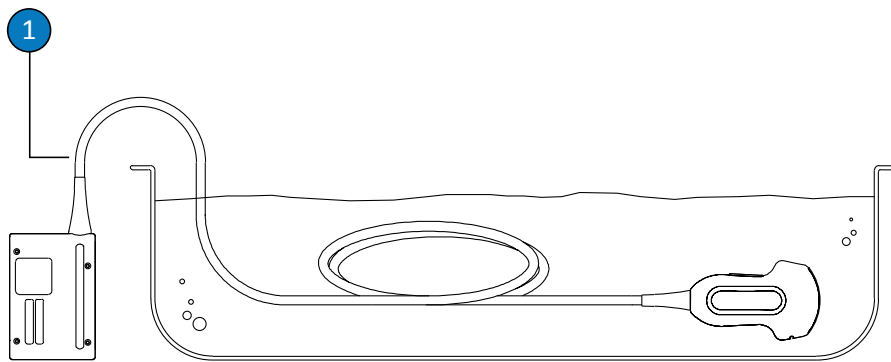
Prilikom čišćenja konektora, ne dozvolite da bilo koja vrsta tečnosti prodre u konektor kroz električne kontakte, zaštitu od zatezanja, kućište konektora ili kroz oblasti oko poluge za fiksiranje. Prilikom brisanja konektora ili prskanja po njima, brišite i prskajte samo po spoljašnjim površinama kućišta konektora.

4. Da biste uklonili sve čestice ili telesne tečnosti koje se eventualno nalaze na sondi, kabl ili konektoru, koristite komercijalno dostupne maramice za čišćenje, sunđere (enzimske ili neenzimske), rastvore za čišćenje ili meku krpicu koja je malo nakvašena blagim sapunom. Enzimska sredstva za čišćenje su najčešće odobrena za upotrebu.
5. Kada čistite sočivo, nežno ga brišite.
6. Da biste uklonili zaostale čestice i ostatke sredstva za čišćenje, upotrebite maramice ili sunđere za čišćenje u skladu sa uputstvima proizvođača ili temeljno isperite tekućom vodom do tačke potapanja prikazane na slici koja sledi nakon opisa ove procedure. Nemojte da potapate konektor, zaštitu od zatezanja na konektoru niti kabl u dužini od 5 cm (2 in.) od zaštite od zatezanja na konektoru. (Do 5 cm od zaštite od zatezanja je maksimalna dozvoljena dužina kabla koja može da se potopi – ako nema potrebe, ne morate da potapate do te tačke.)

NAPOMENA

Ako koristite maramice ili sunđere za čišćenje, možda neće biti neophodno da isperete sondu vodom. Uvek pratite preporuke na nalepnici proizvoda.

7. Sačekajte da se uređaj osuši ili osušite sondu mekom, suvom krpom bez dlačica. Da biste osušili sočivo, nemojte da ga brišete, već ga osušite tapkanjem. Vlažne površine mogu da razblaže sredstvo za dezinfekciju.
8. Pregledajte uređaj i kabl kako biste utvrdili da li na njemu postoje oštećenja u vidu napsnuća, pukotina, oštih ivica ili ispupčenja. Ako primetite oštećenja, prestanite da koristite uređaj i obratite se predstavniku kompanije Philips.



Tačka potapanja za sonde koje se ne koriste za TEE

- 1 Nemojte potapati delove koji se nalaze iza ove tačke, 5 cm (2 in.) od zaštite od zatezanja; to je maksimalna dozvoljena dužina kabla koja može da se potopi – ako nema potrebe, ne morate da potapate do ove tačke.

Dezinfekcija niskog nivoa za sonde koje se ne koriste za TEE

Dezinfekcija niskog nivoa za sonde koje se ne koriste za TEE se obavlja pomoću metode brisanja ili prskanja i uz upotrebu dezinficijensa niskog ili srednjeg nivoa. Pre nego što obavite ovu proceduru, pročitajte upozorenja i mere opreza navedene u odeljcima „Bezbednost“ i „Upozorenja i mere opreza za sonde koje se ne koriste za TEE“ na stranici 55 i poštujujte sledeće mere predostrožnosti.



UPOZORENJE

Prilikom čišćenja, dezinfikovanja ili sterilizovanja bilo kojeg dela opreme uvek nosite zaštitne naočare i rukavice.

**OPREZ**

Prilikom čišćenja i dezinfekcije sondi, ne dozvolite da bilo koja vrsta tečnosti prodre u konektor kroz električne kontakte, zaštitu od zatezanja, omotač konektora ili kroz oblasti oko poluge za fiksiranje. Prilikom brisanja ili prskanja konektora, brišite i prskajte samo po spoljašnjim površinama. Ako ga imate, postavite zaštitni poklopac za iglice konektora preko električnih kontakata da biste sprečili prodiranje tečnosti u kućište konektora. Oštećenje zbog prodora tečnosti u ovim oblastima nije obuhvaćeno garancijom niti ugovorom o servisiranju.

NAPOMENA

Sonde mogu da se dezinfikuju pomoću metode brisanja samo ako oznaka na kompatibilnom dezinficijensu koji koristite ukazuje na to da on može da se koristi za metod brisanja.

Preporučeni pribor:

- Meka navlažena krpa ili neabrazivni sunđer
 - Dezinficijensi niskog ili srednjeg nivoa koji su kompatibilni sa sondom, kablom i konektorom
 - Meka, suva krpa bez dlačica
1. Očistite sondu, kabl i konektor prateći postupak naveden u odeljku „Čišćenje sondi, kablova i konektora koji se ne koriste za TEE“ na stranici 61. Poštujte sva upozorenja i mere opreza.
 2. Nakon čišćenja, odaberite dezinficijense niskog ili srednjeg nivoa koji su kompatibilni sa sondom, kablom i konektorom.

Spisak kompatibilnih dezinficijenasa pogledajte u dokumentu *Dezinficijensi i rastvori za čišćenje ultrazvučnih sistema i sondi* koji je dostupan u dokumentaciji o sistemu ili na veb-sajtu „Philips Ultrasound Care and Cleaning“ (Održavanje i čišćenje ultrazvučnih sistema kompanije Philips):

www.philips.com/transducercare

Pratite uputstva na nalepnici za pripremu, temperaturu, koncentraciju rastvora i trajanje kontakta. Uverite se da su koncentracija rastvora i trajanje kontakta u skladu sa predviđenom kliničkom namenom uređaja. Ukoliko koristite već pripremljeni rastvor, imajte u vidu rok trajanja rastvora.

NAPOMENA

Neki proizvodi su označeni kao maramice i za čišćenje i za dezinfekciju. Pratite uputstva proizvođača za čišćenje i dezinfekciju kada koristite ove proizvode.

3. Dezinficijensom prebrišite ili naprskajte sondu, kabl i konektor prateći uputstva na nalepnici dezinficijensa vezane za temperaturu, trajanje brisanja i trajanje kontakta sa dezinficijensom. Pazite da rastvor dezinficijensa ne proдре u konektor.
Prilikom dezinfekcije kućišta konektora, brišite ili prskajte samo po spoljašnjim površinama; ne dozvolite da bilo koja vrsta tečnosti proдре u zaštitu od zatezanja, električne kontakte ili kroz oblasti oko poluge za fiksiranje.
4. Ako je u uputstvima za dezinficijens tako navedeno, isperite tekućom vodom.
5. Sačekajte da se osuši na vazduhu. Sondu možete da osušite i mekom, suvom krpom bez dlačica. Da biste osušili sočivo, nemojte da ga brišete, već ga osušite tapkanjem.
6. Pregledajte sondu kako biste utvrdili da li na njoj postoje oštećenja, kao što su naprsnuća, pukotine, mesta na kojima curi tečnost ili oštre ivice ili ispupčenja. Ako primetite oštećenja, prestanite da koristite sondu i obratite se predstavniku kompanije Philips.

Dezinfekcija visokog nivoa za sonde koje se ne koriste za TEE

Dezinfekcija visokog nivoa za sonde koje se ne koriste za TEE obično se obavlja metodom potapanja, uz upotrebu dezinficijensa visokog nivoa. Automatizovani procesori ili drugi metodi bez potapanja mogu da se koriste za dezinfekciju nekih sondi. Više informacija potražite u odeljku „Smernice za AR sisteme (automatizovani procesori)“ na stranici 48. Pre nego što

obavite ovu proceduru, pročitajte upozorenja i mere opreza navedene u odeljcima „Bezbednost“ i „Upozorenja i mere opreza za sonde koje se ne koriste za TEE“ na stranici 55 i poštujujte sledeće mere predostrožnosti.



UPOZORENJE

Prilikom čišćenja, dezinfikovanja ili sterilizovanja bilo kojeg dela opreme uvek nosite zaštitne naočare i rukavice.



OPREZ

Prilikom čišćenja i dezinfekcije sondi, ne dozvolite da bilo koja vrsta tečnosti prodre u konektor kroz električne kontakte, zaštitu od zatezanja, omotač konektora ili kroz oblasti oko poluge za fiksiranje. Prilikom brisanja ili prskanja konektora, brišite i prskajte samo po spoljašnjim površinama. Ako ga imate, postavite zaštitni poklopac za iglice konektora preko električnih kontakata da biste sprečili prodiranje tečnosti u kućište konektora. Oštećenje zbog prodora tečnosti u ovim oblastima nije obuhvaćeno garancijom niti ugovorom o servisiranju.

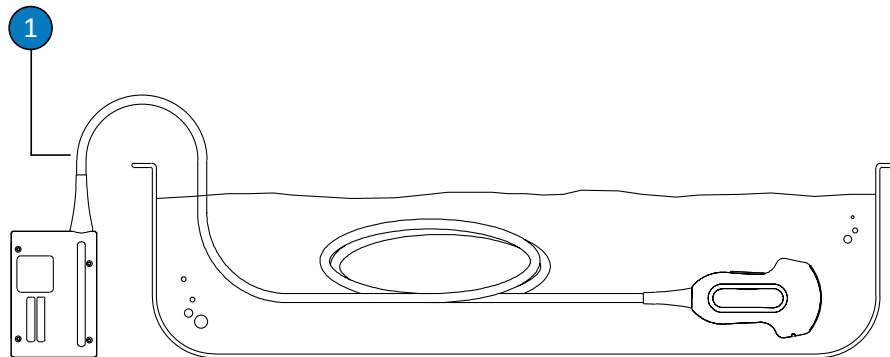
NAPOMENA

Neki dezinficijensi visokog nivoa ne zahtevaju potapanje i kompatibilni su sa nekim sondama koje se ne koriste za TEE. Kompatibilne dezinficijense visokog nivoa potražite u dokumentu *Dezinficijensi i rastvori za čišćenje ultrazvučnih sistema i sondi*. Ako izaberete da koristite te dezinficijense, uvek pratite uputstva za upotrebu koja je naveo proizvođač. Pratite procedure iz ovog priručnika koje odgovaraju metodu dezinfekcije sa „potvrđenom upotrebom“ za izabrani dezinficijens, kako je opisano u dokumentu *Dezinficijensi i rastvori za čišćenje ultrazvučnih sistema i sondi*.

Preporučeni pribor:

- Meka navlažena krpa ili neabrazivni sunđer
 - Dezinficijensi visokog nivoa koji su kompatibilni sa sondom i kablom
 - Posuda za natapanje
 - Meka, suva krpa bez dlačica
1. Očistite sondu, kabl i konektor prateći postupak naveden u odeljku „Čišćenje sondi, kablova i konektora koji se ne koriste za TEE“ na stranici 61. Poštujte sva upozorenja i mere opreza.
 2. Dezinfikujte konektor prateći postupak naveden u odeljku „Dezinfekcija niskog nivoa za sonde koje se ne koriste za TEE“ na stranici 64.
 3. Nakon čišćenja, odaberite dezinficijens visokog nivoa koji je kompatibilan sa sondom.
Spisak kompatibilnih dezinficijenasa pogledajte u dokumentu *Dezinficijensi i rastvori za čišćenje ultrazvučnih sistema i sondi* koji je dostupan u dokumentaciji o sistemu ili na veb-sajtu „Philips Ultrasound Care and Cleaning“ (Održavanje i čišćenje ultrazvučnih sistema kompanije Philips):
www.philips.com/transducercare
Pratite uputstva na nalepnici za pripremu, temperaturu, koncentraciju rastvora i trajanje kontakta. Uverite se da su koncentracija rastvora i trajanje kontakta u skladu sa predviđenom kliničkom namenom uređaja. Ukoliko koristite već pripremljeni rastvor, imajte u vidu rok trajanja rastvora.
 4. Dezinficijensom koji je prikladan za kabl prebrišite ili naprskajte kabl prateći uputstva na nalepnici dezinficijensa u vezi sa temperaturom, trajanjem brisanja, koncentracijom rastvora i trajanjem kontakta sa dezinficijensom. Pazite da rastvor dezinficijensa ne prodre u konektor.
 5. Ako koristite metod potapanja:
 - a. Potopite sondu u dezinficijens koji je prikladan za nju na način prikazan na slici koja sledi nakon opisa ove procedure. Nemojte da potapate konektor, zaštitu od zatezanja na konektoru niti kabl u dužini od 5 cm (2 in.) od te zaštite od zatezanja na konektoru. (Do 5 cm od zaštite od zatezanja je maksimalna dozvoljena dužina kabla koja može da se potopi – ako nema potrebe, ne morate da potapate do te tačke.)

- b. Pratite uputstva na nalepnici dezinficijensa po pitanju dužine potapanja sonde. Nemojte da potapate sondu duže od minimalnog vremena neophodnog za nivo dezinfekcije koji koristite.
 - c. Prateći uputstva na nalepnici dezinficijensa, isperite sondu do tačke potapanja. Nemojte da potapate konektor, zaštitu od zatezanja na konektoru niti kabl u dužini od 5 cm (2 in.) od te zaštite od zatezanja na konektoru. (Do 5 cm od zaštite od zatezanja je maksimalna dozvoljena dužina kabla koja može da se potopi – ako nema potrebe, ne morate da potapate do te tačke.)
6. Ako koristite metod bez potapanja, poput automatizovanog reprocesora, pratite uputstva proizvođača za pravilno čišćenje i dezinfekciju.
 7. Sačekajte da se uređaj osuši ili osušite sondu mekom, suvom, krpom bez dlačica. Da biste osušili sočivo, nemojte da ga brišete, već ga osušite tapkanjem.
 8. Pregledajte sondu kako biste utvrdili da li na njoj postoje oštećenja, kao što su napsnuća, pukotine, mesta na kojima curi tečnost ili oštre ivice ili ispuččenja. Ako primetite oštećenja, prestanite da koristite sondu i obratite se predstavniku kompanije Philips.



Tačka potapanja za sonde koje se ne koriste za TEE

- 1 Nemojte potapati delove koji se nalaze iza ove tačke, 5 cm (2 in.) od zaštite od zatezanja; to je maksimalna dozvoljena dužina kabla koja može da se potopi – ako nema potrebe, ne morate da potapate do ove tačke.

Sterilizovanje sondi koje se ne koriste za TEE

Sterilizacija je neophodna ako sonda nema sterilnu navlaku, a dodiruje tkivo koje je inače sterilno. Ako koristite sterilnu navlaku, sterilizovanje se i dalje preporučuje, ali je prihvatljiva i dezinfekcija visokog nivoa. Osnovna razlika između sterilizacije i dezinfekcije visokog nivoa je dužina perioda tokom kojeg je sonda potopljena i tip dezinficijensa ili sredstva za sterilizaciju koji se koristi.

Da biste utvrdili da li je određenoj sondi potrebna sterilizacija ili dezinfekcija visokog nivoa, pogledajte odeljak „Metode održavanja sondi“ na stranici 45.

Pre obavljanja ove procedure, pročitajte upozorenja i mere opreza u odeljcima „Bezbednost“ i „Upozorenja i mere opreza za sonde koje se ne koriste za TEE“ na stranici 55.



UPOZORENJE

Prilikom čišćenja, dezinfikovanja ili sterilizovanja bilo kojeg dela opreme uvek nosite zaštitne naočare i rukavice.



OPREZ

Nikada nemojte da sterilizujete sondu pomoću tehnika sterilizacije autoklavom, gama zračenjem, gasom, parom ili toplotom. Doći će do ozbiljnih oštećenja. Oštećenja sonde koja mogu da se izbegnu nisu obuhvaćena garancijom niti ugovorom o servisiranju.

**OPREZ**

Prilikom čišćenja i dezinfekcije sondi, ne dozvolite da bilo koja vrsta tečnosti prodre u konektor kroz električne kontakte, zaštitu od zatezanja, omotač konektora ili kroz oblasti oko poluge za fiksiranje. Prilikom brisanja ili prskanja konektora, brišite i prskajte samo po spoljašnjim površinama. Ako ga imate, postavite zaštitni poklopac za iglice konektora preko električnih kontakata da biste sprečili prodiranje tečnosti u kućište konektora. Oštećenje zbog prodora tečnosti u ovim oblastima nije obuhvaćeno garancijom niti ugovorom o servisiranju.

Preporučeni pribor:

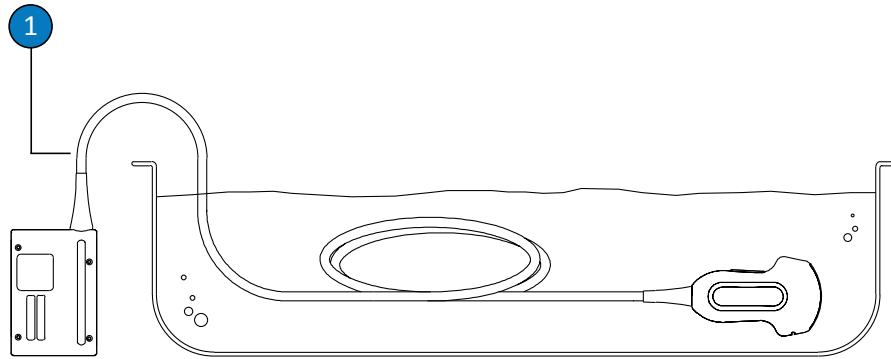
- Meka navlažena krpa ili neabrazivni sunđer
 - Sredstvo za sterilizaciju koje je kompatibilno sa sondom i kablom
 - Posuda za natapanje
 - Meka, suva, sterilna krpa bez dlačica
1. Očistite sondu, kabl i konektor prateći postupak naveden u odeljku „Čišćenje sondi, kablova i konektora koji se ne koriste za TEE“ na stranici 61.
 2. Dezinfikujte konektor prateći postupak naveden u odeljku „Dezinfekcija niskog nivoa za sonde koje se ne koriste za TEE“ na stranici 64.
 3. Nakon čišćenja, odaberite sredstvo za sterilizaciju koje je kompatibilno sa sondom.

Spisak kompatibilnih dezinficijensa i sredstava za sterilizaciju potražite u dokumentu *Dezinficijensi i rastvori za čišćenje ultrazvučnih sistema i sondi* koji je dostupan u dokumentaciji o sistemu ili na veb-sajtu „Philips Ultrasound Care and Cleaning“ (Održavanje i čišćenje ultrazvučnih sistema kompanije Philips):

www.philips.com/transducercare

Pratite uputstva na nalepnici za pripremu, temperaturu, koncentraciju rastvora i trajanje kontakta. Uverite se da su koncentracija rastvora i trajanje kontakta u skladu sa predviđenom kliničkom namenom uređaja. Ukoliko koristite već pripremljeni rastvor, imajte u vidu rok trajanja rastvora.

4. Dezinficijensom koji je prikladan za kabl prebrišite ili naprskajte kabl prateći uputstva na nalepnici dezinficijensa u vezi sa temperaturom, trajanjem brisanja, koncentracijom rastvora i trajanjem kontakta sa dezinficijensom. Pazite da rastvor dezinficijensa ne prođe u konektor.
5. Ako koristite metod potapanja:
 - a. Potopite sondu u rastvor za sterilizaciju na način prikazan na slici koja sledi nakon opisa ove procedure. Nemojte da potapate konektor, zaštitu od zatezanja na konektoru niti kabl u dužini od 5 cm (2 in.) od te zaštite od zatezanja na konektoru. (Do 5 cm od zaštite od zatezanja je maksimalna dozvoljena dužina kabla koja može da se potopi – ako nema potrebe, ne morate da potapate do te tačke.)
 - b. Pratite uputstva na nalepnici sredstva za sterilizaciju po pitanju dužine potapanja sonde koja je neophodna za sterilizaciju.
 - c. Izvadite sondu iz rastvora za sterilizaciju kada istekne preporučeno vreme za sterilizaciju.
 - d. Prateći uputstva na nalepnici sredstva za sterilizaciju, isperite sondu u sterilnoj vodi do tačke potapanja. Nemojte da potapate konektor, zaštitu od zatezanja na konektoru niti kabl u dužini od 5 cm (2 in.) od te zaštite od zatezanja na konektoru. (Do 5 cm od zaštite od zatezanja je maksimalna dozvoljena dužina kabla koja može da se potopi – ako nema potrebe, ne morate da potapate do te tačke.)
6. Ako koristite metod bez potapanja, poput automatizovanog reprocesora, pratite uputstva proizvođača za pravilno čišćenje i sterilizaciju.
7. Sačekajte da se uređaj osuši ili osušite sondu mekom, suvom, sterilnom krpom bez dlačica. Da biste osušili sočivo, nemojte da ga brišete, već ga osušite tapkanjem.
8. Pregledajte sondu kako biste utvrdili da li na njoj postoje oštećenja, kao što su naprsnuća, pukotine, mesta na kojima curi tečnost ili oštre ivice ili ispupčenja. Ako primetite oštećenja, prestanite da koristite sondu i obratite se predstavniku kompanije Philips.

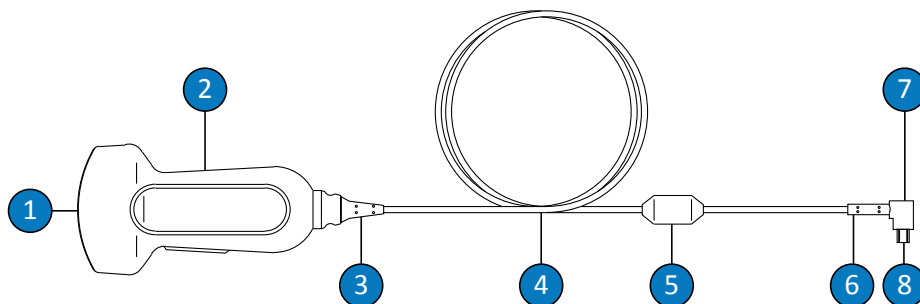


Tačka potapanja za sonde koje se ne koriste za TEE

- 1 Nemojte potapati delove koji se nalaze iza ove tačke, 5 cm (2 in.) od zaštite od zatezanja; to je maksimalna dozvoljena dužina kabla koja može da se potopi – ako nema potrebe, ne morate da potapate do ove tačke.

Održavanje sonde koja se koristi za USB

Kada dobijete novu sondu, dezinfikujte je pre obavljanja prvog ispitivanja. Sledeća tema objašnjava kako se sonde sa USB konektorima čiste, dezinfikuju i sterilišu. Da biste utvrdili koji metod održavanja je odgovarajući za određenu sondu, pogledajte odeljak „[Metode održavanja sondi](#)“ na stranici 45. Na sledećoj slici su prikazane komponente sonde sa USB konektorom.



Komponente USB sonde

1	Sočivo (akustični prozor) sonde
2	Kućište sonde
3	Zaštita od zatezanja na sondi
4	Kabl
5	Feritna kuglica
6	Zaštita od zatezanja na USB konektoru
7	USB konektor
8	Električni kontakti

Upozorenja i mere opreza za sonde koje se koriste za USB

Poštujte sledeća upozorenja i mere opreza tokom svakog postupka čišćenja i dezinfekcije, kao i kada koristite dezinficijense. Preciznija upozorenja i mere opreza su navedeni u okviru procedura za održavanje i čišćenje, kao i na nalepnicama sredstava za čišćenje i dezinficijensa.

**UPOZORENJE**

Sonde moraju da se čiste nakon svake upotrebe. Čišćenje sonde je ključni korak pre efikasne dezinfekcije ili sterilizacije. Uvek pratite uputstva proizvođača kada koristite sredstva za čišćenje i dezinficijense.

**UPOZORENJE**

Prilikom čišćenja, dezinfikovanja ili sterilizovanja bilo kojeg dela opreme uvek nosite zaštitne naočare i rukavice.

**UPOZORENJE**

Dezinficijensi se preporučuju zbog toga što su im hemijska svojstva kompatibilna sa materijalima od kojih je proizvod napravljen, a ne zbog njihove biološke efikasnosti. Da biste saznali više o biološkoj efikasnosti dezinficijensa, pogledajte smernice i preporuke proizvođača tog dezinficijensa, američke Agencije za hranu i lekove i američkog Centra za kontrolu bolesti.

**UPOZORENJE**

Nivo dezinfekcije koji je potreban za određeni uređaj zavisi od vrste tkiva sa kojim on dolazi u kontakt tokom upotrebe i od tipa sonde koji se koristi. Uverite se da je tip dezinficijensa prikladan za tip sonde i njenu primenu. Informacije o potrebnim nivoima dezinfekcije su navedene u odeljku „Metode održavanja sondi“ na stranici 45. Pored toga, pročitajte upozorenja na nalepnicama na dezinficijensu i preporuke Udruženja za stručnjake u oblasti kontrole infekcija, američke Agencije za hranu i lekove, zvanične AIUM preporuke: „Guidelines for Cleaning and Preparing External- and Internal-Use Ultrasound Transducers and Equipment Between Patients as well as Safe Handling and Use of Ultrasound Coupling Gel“ i američkog Centra za kontrolu bolesti.

**UPOZORENJE**

Ukoliko koristite već pripremljeni rastvor, imajte u vidu rok trajanja rastvora.

**UPOZORENJE**

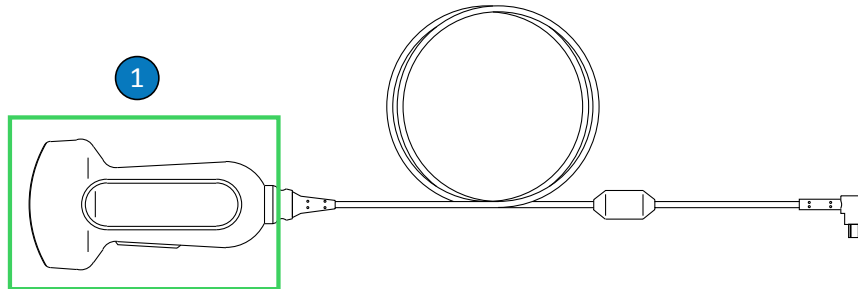
Pratite preporuke proizvođača sredstva za čišćenje ili dezinficijensa.

**OPREZ**

Ako koristite dezinficijense koji nisu preporučeni ili neispravne koncentracije rastvora, odnosno ako potopite sondu dublje ili duže nego što je preporučeno, sonda može da se oštetiti ili da promeni boju, a garancija sonde se poništava.

**OPREZ**

Upotreba izopropil alkohola (alkohol za masažu), denaturisanog etil-alkohola i proizvoda na bazi alkohola na svim sondama je ograničena. Na sondama sa USB priključcima, jedini delovi koji smeju da se čiste alkoholom su kućište i sočivo sonde (akustični prozor). Uverite se da je rastvor isključivo izopropil alkohol od 91% ili manje ili denaturisani etil-alkohol od 85% ili manje. Nemojte da čistite druge delove sonde alkoholom (uključujući kablove, USB priključke ili zaštite od zatezanja) zato što on može da ošteti te delove sonde. Ovo oštećenje nije obuhvaćeno garancijom niti ugovorom o servisiranju.



Delovi USB sonde koji su kompatibilni sa alkoholom

- 1 Jedini delovi koji smeju da se čiste rastvorima izopropil alkohola od 91% ili manje ili rastvorima denaturisanog etil-alkohola od 85% ili manje jesu kućište konektora i kućište i sočivo sonde (akustični prozor). Ne dozvolite da tečnost dospe u delove sonde koji nisu zaptiveni. Kada čistite površinu sočiva, blago je brišite. Agresivno brisanje ili trljanje mogu da oštete sočivo.



OPREZ

Prilikom potapanja sonde u tečnost, uvek vodite računa da na sondi nema vidljivih mehurića. Mehurići vazduha sprečavaju potpuni kontakt između rastvora i sonde, i mogu ometati postupke čišćenja, dezinfekcije ili sterilizacije.



OPREZ

Prilikom upotrebe enzimskog sredstva za čišćenje, uverite se da koristite odgovarajuću koncentraciju i temeljno isperite. Enzimska sredstva za čišćenje su najčešće odobrena za upotrebu.

**OPREZ**

Ako pokušate da očistite ili dezinfikujete sondu, kabl ili kućište konektora na način koji nije naveden u ovim procedurama o održavanju sonde, možete da oštetite uređaj i poništite garanciju.

**OPREZ**

Ne dozvolite da oštri predmeti, kao što su makaze, skalpeli ili noževi za kauterizaciju, dodirnu sonde ili kablove.

**OPREZ**

Kada rukujete sondom pazite da ne udarate njom o čvrste površine.

**OPREZ**

Nemojte da koristite hiruršku četku kada čistite sonde. Čak i meke četke mogu da oštete sonde.

**OPREZ**

Nemojte da koristite četku koja je navedena na nalepnici sonde.

**OPREZ**

Nemojte da koristite proizvode od papira ili abrazivne proizvode kada čistite sondu. Oni će oštetiti mekano sočivo (akustični prozor) sonde. Upotreba abrazivnih industrijskih maramica kao što su Wypall X60 mogla bi da ošteti sočivo.

**OPREZ**

Tokom čišćenja, dezinfekcije i sterilizacije postavite delove sonde, kućišta konektora ili kabla koji moraju da ostanu suvi tako da se nalaze iznad mokrih delova, sve dok se svi delovi ne osuše. Na taj način ćete sprečiti prodor tečnosti u delove sonde koji nisu zaptiveni.

**OPREZ**

Prilikom čišćenja i dezinfekcije sonde, ne dozvolite da bilo koja vrsta tečnosti prodre u električne kontakte ili metalne delove USB konektora. Oštećenje zbog prodora tečnosti u ovim oblastima nije obuhvaćeno garancijom niti ugovorom o servisiranju.

**OPREZ**

Da biste sprečili da tečnosti prodru u sondu, ne isključujte USB kabl iz sonde tokom čišćenja i dezinfekcije.

**OPREZ**

Ne izlažite sondu sredstvima za čišćenje i dezinfekciju duži vremenski period. Ograničite vreme tokom kojeg su sonde izložene sredstvima za čišćenje i dezinfekciju na minimalno vreme koje preporučuje proizvođač.

**OPREZ**

Pre skladištenja sonde, uverite se da su u potpunosti suve. Ako je potrebno da se sočivo ili akustični prozor sonde osuši nakon čišćenja, upotrebite mekanu krpu i lagano ga tapkajte. Agresivno brisanje ili trljanje mogu da oštete sočivo.

**OPREZ**

Nikada nemojte da sterilizujete sondu pomoću tehnika sterilizacije autoklavom, gama zračenjem, gasom, parom ili toplotom. Doći će do ozbiljnih oštećenja. Oštećenja sonde koja mogu da se izbegnu nisu obuhvaćena garancijom niti ugovorom o servisiranju.

Svođenje efekata ostataka dezinficijensa na minimum

Ako koristite dezinficijens na bazi OPA (orto-ftalaldehida), ostaci rastvora mogu da se zadrže na sondama ako ne pratite pažljivo uputstva proizvođača.

Da biste sveli efekte ostataka OPA ili nekog drugog dezinficijensa na minimum, uradite sledeće:

- Dosledno pratite uputstva proizvođača dezinficijensa. Na primer, proizvođač sredstva Cidex OPA preporučuje da se sonde isperu potapanjem u tekuću vodu tri puta.
- Ograničite vreme tokom kojeg su sonde izložene dezinficijensu na minimalno vreme koje preporučuje proizvođač dezinficijensa. Na primer, proizvođač sredstva Cidex OPA preporučuje minimum 12 minuta.

Čišćenje USB sondi, kablova i konektora

Ova opšta uputstva za čišćenje moraju da se poštuju za sve USB sonde, kablove i konektore. Sve sonde moraju da se čiste posle svake upotrebe. Čišćenje sonde je ključni korak pre efikasne dezinfekcije ili sterilizacije.

Pre čišćenja sonde, pročitajte upozorenja i mere opreza navedene u odeljcima „[Bezbednost](#)“ i „[Upozorenja i mere opreza za sonde koje se koriste za USB](#)“ na stranici 74 i poštuju sledeće mere predostrožnosti.

Nakon čišćenja, morate da dezinfikujete sonde tako što ćete pratiti odgovarajuće procedure:

- „[Dezinfekcija niskog nivoa za USB sonde](#)“ na stranici 83
- „[Dezinfekcija visokog nivoa za sonde koje se koriste za USB](#)“ na stranici 86
- „[Sterilizovanje sondi koje se koriste za USB](#)“ na stranici 88

**UPOZORENJE**

Prilikom čišćenja, dezinfikovanja ili sterilizovanja bilo kojeg dela opreme uvek nosite zaštitne naočare i rukavice.

**OPREZ**

Prilikom čišćenja i dezinfekcije sonde, ne dozvolite da bilo koja vrsta tečnosti prodre u električne kontakte ili metalne delove USB konektora. Oštećenje zbog prodora tečnosti u ovim oblastima nije obuhvaćeno garancijom niti ugovorom o servisiranju.

**OPREZ**

Da biste sprečili da tečnosti prodru u sondu, ne isključujte USB kabl iz sonde tokom čišćenja i dezinfekcije.

Preporučeni pribor:

- Meka navlažena krpa ili neabrazivni sunđer
 - Sredstva za čišćenje ili maramice za čišćenje koji su kompatibilni sa sondom, kablom i konektorom
 - Meka, suva krpa bez dlačica
1. Nakon svakog ispitivanja pacijenta, uklonite kontaktni gel za ultrazvuk sa sonde, kabla i konektora pomoću meke krpe navlažene pijaćom vodom ili odobrenim sredstvom za čišćenje ili dezinficijansom ili pomoću odobrene vlažne maramice za čišćenje ili dezinfekciju. Da biste uklonili gel sa sočiva, nežno ga obrišite. Ako je moguće, uklonite navlaku za sondu.

Spisak kompatibilnih sredstava za čišćenje ili dezinfekciju potražite u dokumentu *Dezinficijensi i rastvori za čišćenje ultrazvučnih sistema i sonde* koji je dostupan u dokumentaciji o sistemu ili na veb-sajtu „Philips Ultrasound Care and Cleaning“ (Održavanje i čišćenje ultrazvučnih sistema kompanije Philips):

www.philips.com/transducercare

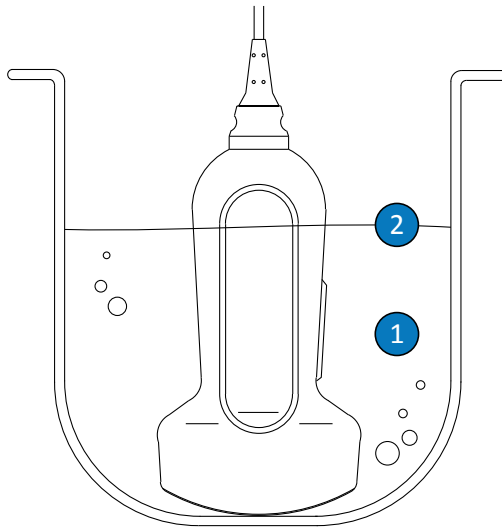
Pratite uputstva na nalepnici za pripremu, temperaturu, koncentraciju rastvora i trajanje kontakta. Uverite se da su koncentracija rastvora i trajanje kontakta u skladu sa predviđenom kliničkom namenom uređaja. Ukoliko koristite već pripremljeni rastvor, imajte u vidu rok trajanja rastvora.

2. Isključite sondu iz sistema i uklonite svu dodatnu opremu koja je montirana na sondu ili je prekriva. Postavite poklopac konektora, ako je dostupan, na konektor kako biste zaštitili kontakte od prskanja tečnosti.
3. Uklonite ostatke gela sa sonde i sočiva tekućom vodom (ne sme da prelazi 43 °C (110 °F)) i mekim sunđerom ili rukom u rukavici. Ako vam tekuća voda nije na raspolaganju, upotrebite unapred navlaženu meku krpu, kao što je krpa za jednokratnu upotrebu koja može da se baci u WC šolju. Da biste uklonili gel sa sočiva, nežno ga obrišite.
4. Da biste uklonili sve čestice ili telesne tečnosti koje se eventualno nalaze na sondi, kابلu, feritnoj kuglici ili konektoru, koristite komercijalno dostupne maramice za čišćenje ili sunđere (enzimske ili neenzimske), rastvore za čišćenje ili meku krpu koja je malo nakvašena blagim sapunom. Enzimska sredstva za čišćenje su najčešće odobrena za upotrebu.
5. Da biste uklonili zaostale čestice ili ostatke sredstva za čišćenje sa sonde, kabla, feritne kuglice ili konektora, upotrebite maramice za čišćenje u skladu sa uputstvima proizvođača. Možete temeljno da isperete sondu tekućom vodom, do tačke potapanja prikazane na slici koja sledi nakon opisa ove procedure. Ostali delovi sonde, kabla ili konektora ne smeju da se uranjaju ili potapaju u tečnosti.

NAPOMENA

Ako koristite maramice ili sunđere za čišćenje, možda neće biti neophodno da isperete sondu vodom. Uvek pratite uputstva na nalepnici proizvoda.

6. Sačekajte da se uređaj osuši ili osušite sondu mekom, suvom, krpom bez dlačica. Da biste osušili sočivo, lagano ga tapkajte. Vlažne površine mogu da razblaže sredstvo za dezinfekciju.
7. Pregledajte uređaj i kabl kako biste utvrdili da li na njemu postoje oštećenja u vidu napsnuća, pukotina, oštih ivica ili ispupčenja. Ako primetite oštećenja, prestanite da koristite uređaj i obratite se predstavniku kompanije Philips.



Tačka potapanja za USB sonde

- | | |
|---|-----------------------------------------------------------------------------------------------|
| 1 | Potopite samo ovaj deo. |
| 2 | Maksimalna dozvoljena dubina potapanja; ako nema potrebe, ne morate da potapate do te dubine. |

Dezinfekcija niskog nivoa za USB sonde

Dezinfekcija niskog nivoa za USB sonde obavlja se pomoću metode brisanja ili prskanja i uz upotrebu dezinficijensa niskog ili srednjeg nivoa. Pre nego što obavite ovu proceduru, pročitajte upozorenja i mere opreza navedene u odeljcima „Bezbednost“ i „Upozorenja i mere opreza za sonde koje se koriste za USB“ na stranici 74 i poštuju sledeće mere predostrožnosti.

**UPOZORENJE**

Prilikom čišćenja, dezinfikovanja ili sterilizovanja bilo kojeg dela opreme uvek nosite zaštitne naočare i rukavice.

**OPREZ**

Prilikom čišćenja i dezinfekcije sondi, ne dozvolite da bilo koja vrsta tečnosti prodre u električne kontakte ili metalne delove USB konektora. Oštećenje zbog prodora tečnosti u ovim oblastima nije obuhvaćeno garancijom niti ugovorom o servisiranju.

**OPREZ**

Da biste sprečili da tečnosti prodru u sondu, ne isključujte USB kabl iz sonde tokom čišćenja i dezinfekcije.

NAPOMENA

Sonde mogu da se dezinfikuju korišćenjem metode brisanja samo ako oznaka na kompatibilnom dezinficijensu koji koristite ukazuje da on može da se koristi sa metodom brisanja.

Preporučeni pribor:

- Meka navlažena krpa ili neabrazivni sunđer
 - Dezinficijensi niskog ili srednjeg nivoa koji su kompatibilni sa sondom, kablom i konektorom
 - Meka, suva krpa bez dlačica
1. Očistite sondu, kabl i konektor prateći postupak naveden u odeljku „Čišćenje USB sondi, kablova i konektora“ na stranici 80. Poštujte sva upozorenja i mere opreza.

2. Nakon čišćenja, odaberite dezinficijens niskog ili srednjeg nivoa koji je kompatibilan sa sondom. Spisak kompatibilnih dezinficijensa pogledajte u dokumentu *Dezinficijensi i rastvori za čišćenje ultrazvučnih sistema i sondi* koji je dostupan u dokumentaciji o sistemu ili na veb-sajtu „Philips Ultrasound Care and Cleaning“ (Održavanje i čišćenje ultrazvučnih sistema kompanije Philips):

www.philips.com/transducercare

Pratite uputstva na nalepnici za pripremu, temperaturu, koncentraciju rastvora i trajanje kontakta. Uverite se da su koncentracija rastvora i trajanje kontakta u skladu sa predviđenom kliničkom namenom uređaja. Ukoliko koristite već pripremljeni rastvor, imajte u vidu rok trajanja rastvora.

NAPOMENA

Neki proizvodi su označeni kao maramice i za čišćenje i za dezinfekciju. Pratite uputstva proizvođača za čišćenje i dezinfekciju kada koristite ove proizvode.

3. Dezinficijensom koji je prikladan za USB kabl i konektor prebrišite ili naprskajte kabl, zaštitu od zatezanja, feritnu kuglicu i USB konektor, prateći uputstva na nalepnici dezinficijensa u vezi sa temperaturom, trajanjem brisanja, koncentracijom rastvora i trajanjem kontakta sa dezinficijensom. Pazite da rastvor dezinficijensa ne prodre u konektor. Prilikom dezinfekcije USB kabla, brišite ili prskajte samo po spoljašnjim površinama; ne dozvolite da bilo koja vrsta tečnosti prodre u zaštitu od zatezanja, konektor ili električne kontakte. Tečnost u konektoru može da poništi garanciju uređaja.
4. Ako je u uputstvima za dezinficijens tako navedeno, isperite tekućom vodom.
5. Sačekajte da se osuši na vazduhu. Sondu možete da osušite i mekom, suvom krpom bez dlačica. Da biste osušili sočivo, nemojte da ga brišete, već ga osušite tapkanjem.
6. Pregledajte sondu kako biste utvrdili da li na njoj postoje oštećenja, kao što su naprsnuća, pukotine, mesta na kojima curi tečnost ili oštre ivice ili ispuččenja. Ako primetite oštećenja, prestanite da koristite sondu i obratite se predstavniku kompanije Philips.

Dezinfekcija visokog nivoa za sonde koje se koriste za USB

Dezinfekcija visokog nivoa za USB sonde obično se obavlja metodom potapanja, uz upotrebu dezinficijensa visokog nivoa. Automatizovani procesori ili drugi metodi bez potapanja mogu da se koriste za dezinfekciju nekih sondi. Više informacija potražite u odeljku „Smernice za AR sisteme (automatizovani procesori)“ na stranici 48. Pre nego što obavite ovu proceduru, pročitajte upozorenja i mere opreza navedene u odeljcima „Bezbednost“ i „Upozorenja i mere opreza za sonde koje se koriste za USB“ na stranici 74 i poštujujte sledeće mere predostrožnosti.



UPOZORENJE

Prilikom čišćenja, dezinfikovanja ili sterilizovanja bilo kojeg dela opreme uvek nosite zaštitne naočare i rukavice.



OPREZ

Prilikom čišćenja i dezinfekcije sondi, ne dozvolite da bilo koja vrsta tečnosti prodre u električne kontakte ili metalne delove USB konektora. Oštećenje zbog prodora tečnosti u ovim oblastima nije obuhvaćeno garancijom niti ugovorom o servisiranju.



OPREZ

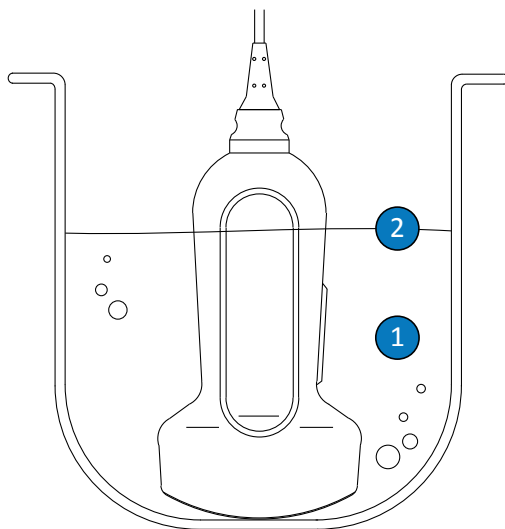
Da biste sprečili da tečnosti prodru u sondu, ne isključujte USB kabl iz sonde tokom čišćenja i dezinfekcije.

Preporučeni pribor:

- Meka navlažena krpa ili neabrazivni sunđer
- Dezinficijensi visokog nivoa koji su kompatibilni sa sondom
- Posuda za natapanje

- Meka, suva krpa bez dlačica
1. Očistite sondu, kabl i konektor prateći postupak naveden u odeljku „Čišćenje USB sondi, kablova i konektora“ na stranici 80. Poštujte sva upozorenja i mere opreza.
 2. Dezinfikujte kabl i konektor prateći postupak naveden u odeljku „Dezinfekcija niskog nivoa za USB sonde“ na stranici 83.
 3. Nakon čišćenja, odaberite dezinficijens visokog nivoa koji je kompatibilan sa sondom.
Spisak kompatibilnih dezinficijenasa pogledajte u dokumentu *Dezinficijensi i rastvori za čišćenje ultrazvučnih sistema i sondi* koji je dostupan u dokumentaciji o sistemu ili na veb-sajtu „Philips Ultrasound Care and Cleaning“ (Održavanje i čišćenje ultrazvučnih sistema kompanije Philips):
www.philips.com/transducercare
Pratite uputstva na nalepnici za pripremu, temperaturu, koncentraciju rastvora i trajanje kontakta. Uverite se da su koncentracija rastvora i trajanje kontakta u skladu sa predviđenom kliničkom namenom uređaja. Ukoliko koristite već pripremljeni rastvor, imajte u vidu rok trajanja rastvora.
 4. Ako koristite metod potapanja:
 - a. Potopite sondu u dezinficijens koji je prikladan za nju na način prikazan na slici koja sledi nakon opisa ove procedure. Sonda sme da bude potopljena samo do prikazane tačke potapanja. Ostali delovi sonde, kabla, zaštite od zatezanja ili konektora ne treba da se uranjaju ili potapaju u tečnosti.
 - b. Pratite uputstva na nalepnici dezinficijensa po pitanju dužine potapanja sonde. Nemojte da potapate sondu duže od minimalnog vremena neophodnog za nivo dezinfekcije koji koristite.
 - c. Prateći uputstva na nalepnici dezinficijensa, isperite sondu do tačke potapanja. Ne uranjajte i ne potapajte ostale delove sonde, kabla, zaštite od zatezanja ili konektora.
 5. Ako koristite metod bez potapanja, poput automatizovanog reprocesora, pratite uputstva proizvođača za pravilno čišćenje i dezinfekciju.
 6. Sačekajte da se osuši na vazduhu. Sondu možete da osušite i mekom, suvom krpom bez dlačica. Da biste osušili sočivo, nemojte da ga brišete, već ga osušite tapkanjem.

7. Pregledajte sondu kako biste utvrdili da li na njoj postoje oštećenja, kao što su naprsnuća, pukotine, mesta na kojima curi tečnost ili oštre ivice ili ispupčenja. Ako primetite oštećenja, prestanite da koristite sondu i obratite se predstavniku kompanije Philips.



Tačka potapanja za USB sonde

- | | |
|---|-----------------------------------------------------------------------------------------------|
| 1 | Potopite samo ovaj deo. |
| 2 | Maksimalna dozvoljena dubina potapanja; ako nema potrebe, ne morate da potapate do te dubine. |

Sterilizovanje sondi koje se koriste za USB

Osnovna razlika između dezinfekcije visokog nivoa i sterilizacije jeste dužina perioda tokom kojeg je sonda potopljena i tip dezinficijensa ili sredstva za sterilizaciju koji se koristi. Za sterilizaciju, pratite iste procedure kao za dezinfekciju visokog nivoa, ali koristite kompatibilno sredstvo za sterilizaciju i pratite uputstva proizvođača za pripremu, temperaturu, koncentraciju rastvora i trajanje kontakta.

Održavanje sonde koja se koristi za TEE

Sledećim naslovima se objašnjava kako se čiste, dezinfikuju i sterilizuju sonde koje se koriste za transezofagealnu ehokardiografiju (TEE). Da biste utvrdili koji metod održavanja je odgovarajući za određenu sondu, pogledajte odeljak „[Metode održavanja sondi](#)“ na stranici 45.

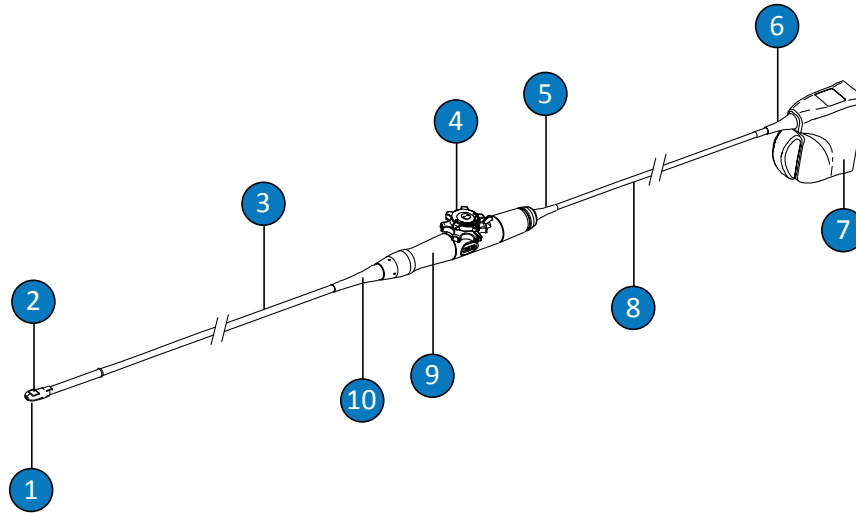
Kada dobijete novu sondu, dezinfikujte je pre obavljanja prvog ispitivanja. Očistite i dezinfikujte sondu odmah nakon svake upotrebe da biste zaštitili pacijente i osoblje od patogena. Uspostavite i na vidnom mestu istaknite proceduru čišćenja koja obuhvata korake opisane u ovom odeljku.



OPREZ

Upotreba zaštitnog poklopca za iglice konektora za TEE sonde je obavezna tokom svih procesa dekontaminacije. Da biste koristili sondu za skeniranje, uklonite poklopac sa konektora. Uvek držite poklopac pričvršćen za kabl sonde pomoću stezaljke.

Na sledećoj slici su prikazane komponente TEE sonde.



Komponente TEE sonde

1	Distalni vrh
2	Sočivo (akustični prozor) sonde
3	Savitljiva cev
4	Kontrole sonde
5	Zaštita od zatezanja na kućištu za kontrole (držci)
6	Zaštita od zatezanja na konektoru
7	Kućište konektora
8	Kabl
9	Kućište za kontrole (držka)
10	Zaštita od zatezanja na kućištu za kontrole (držci)

Upozorenja i mere opreza za sonde koje se koriste za TEE

Poštujte sledeća upozorenja i mere opreza tokom svakog postupka čišćenja, dezinfekcije i sterilizacije, kao i kada koristite dezinficijense. Preciznija upozorenja i mere opreza su navedeni u okviru procedura za održavanje i čišćenje, kao i na nalepnicama sredstava za čišćenje i dezinficijenas.



UPOZORENJE

Sonde moraju da se čiste nakon svake upotrebe. Čišćenje sonde je ključni korak pre efikasne dezinfekcije ili sterilizacije. Uvek pratite uputstva proizvođača kada koristite sredstva za čišćenje i dezinficijense.



UPOZORENJE

Prilikom čišćenja, dezinfikovanja ili sterilizovanja bilo kojeg dela opreme uvek nosite zaštitne naočare i rukavice.



UPOZORENJE

Kako bi se sprečila kontaminacija patogenima iz krvi, obavezna je upotreba sterilne navlaka za sonde koja je odobrena za tržište sa sterilnim kontaktnim gelom za ultrazvuk prilikom intraoperativnih primena, kao i tokom navođenja iglom i biopsije. Upotreba zaštitnih navlaka se preporučuje za transezofagealne, transrektalne i intravaginalne procedure; zaštitne navlake su obavezne u Kini i Japanu. Philips preporučuje korišćenje sterilnih navlaka koje su odobrene za tržište.



UPOZORENJE

Sterilne navlake za sonde predviđene su za jednokratnu upotrebu i ne smeju se koristiti više puta.

**UPOZORENJE**

Zaštitne trake za zube su neophodne za sve TEE sonde.

**UPOZORENJE**

Dezinficijensi se preporučuju zbog toga što su im hemijska svojstva kompatibilna sa materijalima od kojih je proizvod napravljen, a ne zbog njihove biološke efikasnosti. Da biste saznali više o biološkoj efikasnosti dezinficijensa, pogledajte smernice i preporuke proizvođača tog dezinficijensa, američke Agencije za hranu i lekove i američkog Centra za kontrolu bolesti.

**UPOZORENJE**

Nivo dezinfekcije koji je potreban za određeni uređaj zavisi od vrste tkiva sa kojim on dolazi u kontakt tokom upotrebe i od tipa sonde koji se koristi. Uverite se da je tip dezinficijensa prikladan za tip sonde i njenu primenu. Informacije o potrebnim nivoima dezinfekcije su navedene u odeljku „Metode održavanja sondi“ na stranici 45. Pored toga, pročitajte upozorenja na nalepnicama na dezinficijensu i preporuke Udruženja za stručnjake u oblasti kontrole infekcija, američke Agencije za hranu i lekove, zvanične AIUM preporuke: „Guidelines for Cleaning and Preparing External- and Internal-Use Ultrasound Transducers and Equipment Between Patients as well as Safe Handling and Use of Ultrasound Coupling Gel“ i američkog Centra za kontrolu bolesti.

**UPOZORENJE**

Prilikom sterilizacije sonde, uverite se da su koncentracija sredstva za sterilizaciju i trajanje kontakta odgovarajući za sterilizaciju. Obavezno pratite uputstva proizvođača.

**UPOZORENJE**

Ukoliko koristite već pripremljeni rastvor, imajte u vidu rok trajanja rastvora.

**UPOZORENJE**

Pratite preporuke proizvođača sredstva za čišćenje ili dezinficijensa.

**OPREZ**

Nikada nemojte da sterilizujete sondu pomoću tehnika sterilizacije autoklavom, gama zračenjem, gasom, parom ili toplotom. Doći će do ozbiljnih oštećenja. Oštećenja sonde koja mogu da se izbegnu nisu obuhvaćena garancijom niti ugovorom o servisiranju.

**OPREZ**

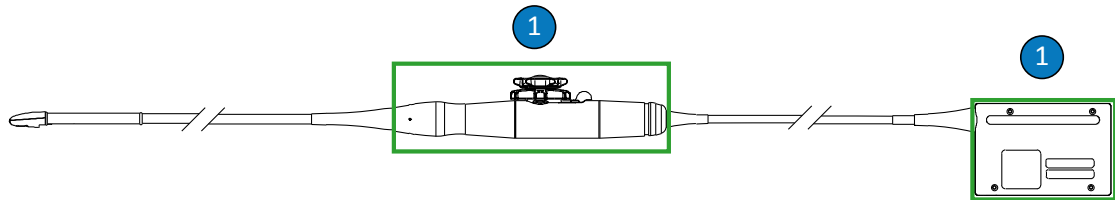
Ako koristite dezinficijense koji nisu preporučeni ili neispravne koncentracije rastvora, odnosno ako potopite sondu dublje ili duže nego što je preporučeno, sonda može da se oštetiti ili da promeni boju, a garancija sonde se poništava.

**OPREZ**

Upotreba izopropil alkohola (alkohol za masažu), denaturisanog etil-alkohola i proizvoda na bazi alkohola na svim sondama je ograničena. Na TEE sondama jedini delovi koji smeju da se čiste alkoholom su kućište konektora i kućište za kontrole. Uverite se da je rastvor isključivo izopropil alkohol od 91% ili manje ili denaturisani etil-alkohol od 85% ili manje. Nemojte da čistite druge delove sonde alkoholom (uključujući kablove i zaštite od zatezanja) zato što on može da oštetiti te delove sonde. Ovo oštećenje nije obuhvaćeno garancijom niti ugovorom o servisiranju.

**OPREZ**

Upotreba zaštitnog poklopca za iglice konektora za TEE sonde je obavezna tokom svih procesa dekontaminacije. Da biste koristili sondu za skeniranje, uklonite poklopac sa konektora. Uvek držite poklopac pričvršćen za kabl sonde pomoću stezaljke.



Delovi sonde koja se koristi za TEE koji su kompatibilni sa alkoholom

- 1 Jedini delovi koji smeju da se čiste rastvorima izopropil alkohola od 91% ili manje, ili rastvorima denaturisanog etil-alkohola od 85% ili manje, jesu kućište konektora i kućište kontrola. Ne dozvolite da tečnost dospe u delove sonde koji nisu zaptiveni. Pričvrstite poklopac iglica konektora i ne dozvolite da tečnost dospe u delove sonde koji nisu zaptiveni.

**OPREZ**

Prilikom potapanja sonde u tečnost, uvek vodite računa da na sondi nema vidljivih mehurića. Mehurići vazduha sprečavaju potpuni kontakt između rastvora i sonde, i mogu ometati postupke čišćenja, dezinfekcije ili sterilizacije.

**OPREZ**

Prilikom upotrebe enzimskog sredstva za čišćenje, uverite se da koristite odgovarajuću koncentraciju i temeljno isperite. Enzimska sredstva za čišćenje su najčešće odobrena za upotrebu.



OPREZ

Nemojte da koristite izbeljivač na sondi i cevi.



OPREZ

Ako pokušate da očistite ili dezinfikujete sondu, kabl ili kućište konektora na način koji nije naveden u ovim procedurama o održavanju sonde, možete da oštetite uređaj i poništite garanciju.



OPREZ

Ne dozvolite da oštri predmeti, kao što su makaze, skalpeli ili noževi za kauterizaciju, dodirnu sonde ili kablove.



OPREZ

Kada rukujete sondom pazite da ne udarate njom o čvrste površine.



OPREZ

Na TEE sondama, nemojte da krivite savitljivu cev niti kabl. Nemojte da savijate cev u krug čiji je prečnik manji od 0,3 m (1 stopa).



OPREZ

Nemojte da koristite hiruršku četku kada čistite sonde. Čak i meke četke mogu da oštete sonde.

**OPREZ**

Nemojte da koristite četku koja je navedena na nalepnici kućišta konektora.

**OPREZ**

Nemojte da koristite proizvode od papira ili abrazivne proizvode kada čistite sondu. Oni će oštetiti mekano sočivo (akustični prozor) sonde. Upotreba abrazivnih industrijskih maramica kao što su Wypall X60 mogla bi da ošteti sočivo.

**OPREZ**

Tokom čišćenja, dezinfekcije i sterilizacije postavite delove sonde, kućišta konektora ili kabla koji moraju da ostanu suvi tako da se nalaze iznad mokrih delova, sve dok se svi delovi ne osuše. Na taj način ćete sprečiti prodor tečnosti u delove sonde koji nisu zaptiveni.

**OPREZ**

Prilikom čišćenja i dezinfekcije sondi, ne dozvolite da bilo koja vrsta tečnosti prodre u konektor kroz električne kontakte, zaštitu od zatezanja, omotač konektora ili kroz oblasti oko poluge za fiksiranje. Sprečite da bilo kakva tečnost prodre u dršku i u upravljački mehanizam. Prilikom brisanja ili prskanja konektora ili kućišta drške, brišite i prskajte samo po spoljašnjim površinama. Ako ga imate, postavite zaštitni poklopac za iglice konektora preko električnih kontakata da biste sprečili prodiranje tečnosti u kućište konektora. Oštećenje zbog prodora tečnosti u ovim oblastima nije obuhvaćeno garancijom niti ugovorom o servisiranju.

**OPREZ**

Ne izlažite sondu sredstvima za čišćenje i dezinfekciju duži vremenski period. Ograničite vreme tokom kojeg su sonde izložene sredstvima za čišćenje i dezinfekciju na minimalno vreme koje preporučuje proizvođač.

**OPREZ**

Mehanizam za upravljanje sondom na TEE sondama nije zaptiven. Ako dezinficijensi ili druge tečnosti dospeju u mehanizam za upravljanje, one nagrizaju zupčanike i električne veze. Oštećenja sonde koja mogu da se izbegnu nisu obuhvaćena garancijom niti ugovorom o servisiranju.

**OPREZ**

Nemojte da potapate ili ispirate dršku TEE sonde, mehanizam za upravljanje, kabl, konektor ili zaštite od zatezanja.

**OPREZ**

Pre skladištenja sondi, uverite se da su u potpunosti suve. Ako je potrebno da se sočivo (akustični prozor) sonde osuši nakon čišćenja, upotrebite meku, suhu krpu bez dlačica i lagano ga tapkajte. Agresivno brisanje ili trljanje mogu da oštete sočivo.

Svođenje efekata ostataka dezinficijensa na minimum

Ako koristite dezinficijens na bazi OPA (orto-ftalaldehida), ostaci rastvora mogu da se zadrže na sondama ako ne pratite pažljivo uputstva proizvođača.

**UPOZORENJE**

Ostaci OPA rastvora na TEE sondama mogu da dovedu do privremenog bojenja usta i usana i da izazovu iritaciju ili hemijske opekotine usta, grla, jednjaka i želuca.

Da biste sveli efekte ostataka OPA ili nekog drugog dezinficijensa na minimum, uradite sledeće:

- Dosledno pratite uputstva proizvođača dezinficijensa. Na primer, proizvođač sredstva Cidex OPA preporučuje da se sonde isperu potapanjem u tekuću vodu tri puta.
- Ograničite vreme tokom kojeg su sonde izložene dezinficijensu na minimalno vreme koje preporučuje proizvođač dezinficijensa. Na primer, proizvođač sredstva Cidex OPA preporučuje minimum 12 minuta.

Mere opreza za sonde S7-3t i S8-3t

Sonde S7-3t i S8-3t zbog svoje male veličine spadaju u veoma delikatne elektronske instrumente. Da biste izbegli oštećenje sonde, pridržavajte se sledećih mera opreza.

**OPREZ**

Prilikom brisanja distalnog vrha S7-3t ili S8-3t sonde, nikada nemojte da primenjujete prekomernu silu na sočivo (akustični prozor) sonde. Nežno prebrišite vrh vlažnom krpom. Nemojte da stiskate sočiva, akustični prozor ili vrh zato što to može da ošteti sondu.

**OPREZ**

Ne dozvolite da oštri predmeti, kao što su makaze, skalpeli ili noževi za kauterizaciju, dodirnu sonde ili kablove.

**OPREZ**

Upravlajte vrhom samo pomoću kontrola; ne upravljajte njime rukama.

**OPREZ**

Nemojte da savijate ili krivite savitljivu cev niti kabl.

**OPREZ**

Kada rukujete sondom pazite da ne udarate njom o čvrste površine.

Smernice za TEE sonde

Ovde navedene smernice namenjene su za TEE sonde kompanije Philips.

Dezinfekcija visokog nivoa ili sterilizacija predstavlja prihvaćeni metod kontrole infekcija za TEE sonde. Sterilizacija je neophodna ako sonda nema sterilnu navlaku, a dodiruje tkivo koje je inače sterilno. Ako koristite sterilnu navlaku, sterilizovanje se i dalje preporučuje, ali je prihvatljiva i dezinfekcija visokog nivoa. Osnovna razlika između sterilizacije i dezinfekcije visokog nivoa jeste dužina perioda tokom kojeg je sonda potopljena i tip dezinficijensa ili sredstva za sterilizaciju koji se koristi.

Da biste utvrdili da li određena sonda zahteva dezinfekciju visokog nivoa ili sterilizaciju, pogledajte odeljak „[Metode održavanja sondi](#)“ na stranici 45.

Dezinfekcija visokog nivoa ili sterilizacija TEE sondi obično se obavlja potapanjem ili pomoću automatizovanih uređaja za dezinfekciju TEE sondi ili automatizovanih uređaja za čišćenje i dezinfekciju TEE sondi. Pre dezinfekcije ili sterilizacije, neophodno je temeljno čišćenje uređaja.

**OPREZ**

Nikada nemojte da sterilizujete sondu pomoću tehnika sterilizacije autoklavom, gama zračenjem, gasom, parom ili toplotom. Doći će do ozbiljnih oštećenja. Oštećenja sonde koja mogu da se izbegnu nisu obuhvaćena garancijom niti ugovorom o servisiranju.

NAPOMENA

Neki dezinficijensi visokog nivoa ne zahtevaju potapanje i kompatibilni su sa nekim TEE sondama. Kompatibilne dezinficijense visokog nivoa potražite u dokumentu *Dezinficijensi i rastvori za čišćenje ultrazvučnih sistema i sondi*. Ako izaberete da koristite te dezinficijense, uvek pratite uputstva za upotrebu koja je naveo proizvođač. Pratite procedure iz ovog priručnika koje odgovaraju metodu dezinfekcije „kvalifikovane upotrebe“ za izabrani dezinficijens, kako je opisano u dokumentu *Dezinficijensi i rastvori za čišćenje ultrazvučnih sistema i sondi* koji je dostupan u dokumentaciji o sistemu ili na veb-sajtu „Philips Ultrasound Care and Cleaning“ (Održavanje i čišćenje ultrazvučnih sistema kompanije Philips): www.philips.com/transducercare

NAPOMENA

Enzimska sredstva za čišćenje su najčešće odobrena za upotrebu.

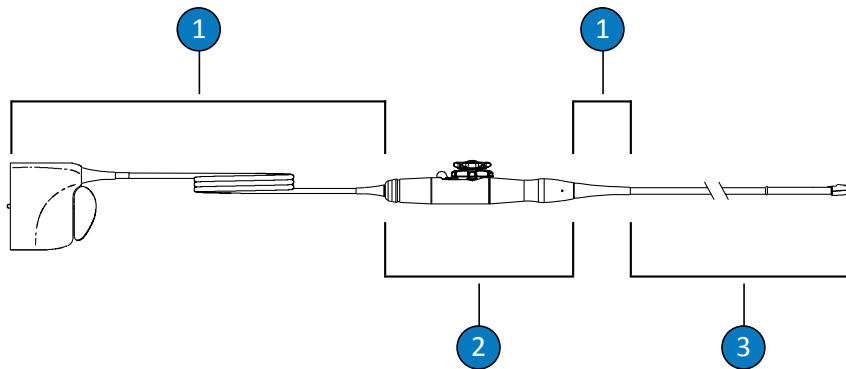
NAPOMENA

Ako vaša ustanova zahteva akreditaciju IAC-a za test curenja TEE sondi, pre svakog korišćenja neophodno je da izvedete samostalno testiranje TEE sondi.

NAPOMENA

Samostalni uređaji za testiranje mogu da izvide *samo* testove indikacije curenja. Uređaji ne mogu da dijagnostikuju problem ili pruže rešenje. Svaka greška samostalnog testiranja ukazuje na potrebu za potpunim bezbednosnim testiranjem sonde sa ultrazvučnim sistemom. Obratite se ovlašćenom predstavniku kompanije Philips ako vam treba pomoć.

Drška i konektor TEE sonde ne dolaze u dodir sa pacijentom i ne zahtevaju isti nivo dezinfekcije kao savitljiva cev i distalni vrh koji dolaze u dodir sa pacijentom. Dakle, zasebne procedure su predviđene za dezinfekciju/sterilizaciju delova koji dolaze u dodir sa pacijentom i delova koji dolaze u dodire sa osobama koje nisu pacijenti. Poštovanje ovih procedura od suštinske je važnosti za obezbeđivanje dugoročne pouzdanosti uređaja.

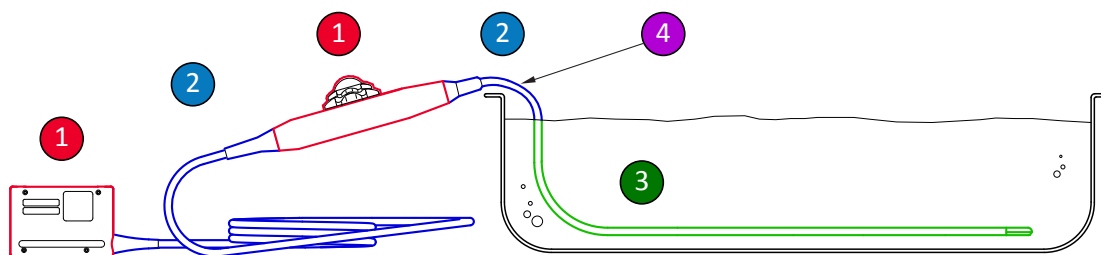


Delovi sonde koja se koristi za TEE

1	C (kabl, konektor i zaštite od zatezanja)
2	H (drška i mehanizam za upravljanje)
3	T (sonda: savitljiva cev i distalni vrh)

Kratak pregled delova koji se čiste i dezinfikuju na TEE sondi

U ilustraciji u nastavku dat je kratak pregled delova koji se čiste i dezinfikuju na TEE sondi. Kompletnu proceduru potražite u dokumentu „Čišćenje i dezinfekcija TEE sonde“ na stranici 102.



Delovi koji se čiste i dezinfikuju na TEE sondi

- | | |
|-------|---------------------------------------------------------------------------------------------------------------------------------------------------------------------------------------------------------------------------------------------------------------------------------------------------------------------------------------------------------------------------------|
| 1 i 2 | Poprskajte i prebrišite ove delove sonde dezinficijensima koji su kompatibilni sa različitim delovima. Nemojte da potapate niti ispirate ove delove; ne dozvolite da tečnost prodre ni u jedan otvor koji nije zaptiven. |
| 1 | Ako želite da koristite alkohol, samo je spoljašnost kućišta za kontrole (držka) i kućišta konektora kompatibilna sa rastvorima izopropil alkohola od 91% ili rastvorima denaturisanog etil-alkohola od 85%. Lagano prebrišite tupferom nakvašenim alkoholom. Nemojte da potapate niti ispirate ove delove; ne dozvolite da tečnost prodre ni u jedan otvor koji nije zaptiven. |
| 3 | Samo fleksibilna cev može da se potopi i ispira. Potopite na minimalno vreme koje preporučuje proizvođač dezinficijensa; nemojte da uranjate dublje ili duže nego što je preporučeno. |
| 4 | Potopite samo do tačke koja se nalazi na 5 cm (2 in.) od zaštite od zatezanja; to je maksimalna dozvoljena dužina savitljive cevi koja može da se potopi – ako nema potrebe, ne morate da potapate do ove tačke. |

Čišćenje i dezinfekcija TEE sonde

Pre obavljanja ovih procedura, pročitajte upozorenja i mere opreza u odeljcima „Bezbednost“ i „Upozorenja i mere opreza za sonde koje se koriste za TEE“ na stranici 91.

Da biste očistili i dezinfikovali ili sterilisali TEE sondu, morate da pratite sledeće procedure:

- „Čišćenje TEE sonde, kabla, konektora i drške“ na stranici 103
- „Dezinfekcija niskog nivoa za kabl, konektor i dršku TEE sondi“ na stranici 107
- „Dezinfekcija visokog nivoa i sterilizacija TEE sondi (savitljive cevi i distalnog vrha)“ na stranici 108

Na početku odaberite sredstva za čišćenje i dezinficijense ili sredstva za sterilizaciju koji su kompatibilni sa različitim delovima sonde. Uverite se da su koncentracija rastvora i trajanje kontakta u skladu sa predviđenom kliničkom namenom uređaja. Pratite uputstva proizvođača za pripremu i koncentraciju rastvora koja su navedena na nalepnici. Ukoliko koristite već pripremljene rastvore, imajte u vidu rok trajanja rastvora.

Listu sredstava za čišćenje, dezinficijensa i sredstava za sterilizaciju koji su kompatibilni sa sondom, potražite u dokumentu *Dezinficijensi i rastvori za čišćenje ultrazvučnih sistema i sondi* koji je dostupan u dokumentaciji o sistemu ili na veb-sajtu „Philips Ultrasound Care and Cleaning“ (Održavanje i čišćenje ultrazvučnih sistema kompanije Philips):

www.philips.com/transducercare

Pratite uputstva na nalepnici za pripremu, temperaturu, koncentraciju rastvora i trajanje kontakta. Uverite se da su koncentracija rastvora i trajanje kontakta u skladu sa predviđenom kliničkom namenom uređaja. Ukoliko koristite već pripremljeni rastvor, imajte u vidu rok trajanja rastvora.

NAPOMENA

Neki proizvodi su označeni kao maramice i za čišćenje i za dezinfekciju. Pratite uputstva proizvođača za čišćenje i dezinfekciju kada koristite ove proizvode.

Čišćenje TEE sonde, kabla, konektora i drške

Preporučeni pribor:

- Meka navlažena krpa ili neabrazivni sunder

- Sredstva za čišćenje koja su kompatibilna sa sondom, drškom, kablom i konektorom
 - Posude za natapanje i ispiranje (ako je potrebno)
 - Meka, suva krpa bez dlačica
1. Posle pregleda svakog pacijenta, isključite sondu iz sistema i uklonite svu dodatnu opremu koja je montirana na sondu ili je prekriva.
 2. Postavite zaštitni poklopac za iglice konektora, ako je dostupan, na konektor kako biste zaštitili kontakte od prskanja tečnosti.
 3. Očistite kabl, konektor i dršku. Pogledajte odeljak „Čišćenje sonde, kabla, konektora i drške TEE sondi“ na stranici 104.
 4. Očistite sondu koristeći neku od sledećih procedura:
 - „Čišćenje TEE potapanjem sondi“ na stranici 105
 - „Čišćenje TEE sonde pomoću sprejeva ili maramica“ na stranici 106

Čišćenje sonde, kabla, konektora i drške TEE sondi

1. Uklonite prljavštinu, ostatke gela i telesne tečnosti sa kabla, konektora i drške pomoću meke krpe navlažene pijaćom vodom ili odobrenim sredstvom za čišćenje ili dezinficijensom ili tako što ćete upotrebiti odobrenu vlažnu maramicu za čišćenje ili dezinfekciju. Lagano brišite svaki deo sve dok ga u potpunosti ne očistite.



OPREZ

Ne dozvolite da bilo kakva tečnost prodre u dršku ili upravljački mehanizam i ne dozvolite da bilo kakva tečnost prodre u konektor kroz električne kontakte, zaštitu od zatezanja, omotač konektora ili kroz oblasti oko poluge za fiksiranje.

2. Sačekajte da se delovi očiste na vazduhu ili pomoću meke, suve krpe bez dlačica obrišite kabl, konektor i dršku. Vlažne površine mogu da razblaže sredstvo za dezinfekciju.

Kabl, konektor i drška su spremni za dezinfekciju niskog nivoa pomoću dezinficijensa niskog ili srednjeg nivoa (LLD/ILD). Pogledajte odeljak „[Dezinfekcija niskog nivoa za kabl, konektor i dršku TEE sondi](#)“ na stranici 107.

Čišćenje TEE potapanjem sondi

1. Isključite sondu iz sistema pre potapanja.
2. Uklonite prljavštinu, ostatke gela i telesne tečnosti sa uređaja pomoću meke krpe navlažene pijaćom vodom ili odobrenim sredstvom za čišćenje ili dezinficijensom ili pomoću odobrene vlažne maramice za čišćenje ili dezinfekciju. Da biste uklonili gel sa sočiva, nežno ga obrišite.
3. Uklonite ostatke gela sa sonde i sočiva tekućom vodom (ne sme da prelazi 43 °C (110 °F)) i mekim sunđerom ili rukom u rukavici. Ako vam tekuća voda nije na raspolaganju, upotrebite unapred navlaženu meku krpku, kao što je krpa za jednokratnu upotrebu koja može da se baci u WC šolju. Da biste uklonili gel sa sočiva, nežno ga obrišite.
4. U posudi za natapanje pripremite sredstvo za čišćenje koje je kompatibilno sa sondom (savitljivom cevi i distalnim vrhom) u koncentraciji koju je propisao proizvođač.
5. Da biste očistili sondu, potopite samo savitljivu cev i distalni vrh u rastvor za čišćenje i uverite se da su drška i konektor bezbedni. Potopite samo do tačke koja se nalazi na 5 cm (2 in.) od zaštite od zatezanja; to je maksimalna dozvoljena dužina savitljive cevi koja može da se potopi. Ako nema potrebe, ne morate da potapate do te dubine.



OPREZ

Nemojte da potapate konektor ili dršku u pripremljeni rastvor. Ovi delovi nisu vodootporni ni otporni na prskanje.

6. Neka cev sonde i distalni vrh budu izloženi rastvoru za čišćenje najmanje onoliko dugo koliko preporučuje proizvođač.

7. Osim ako u uputstvima proizvođača nije navedeno da ispiranje vodom nije obavezno, izvadite sondu iz rastvora za čišćenje i detaljno isperite cev sonde i distalni vrh tekućom vodom ili potapanjem u toplu vodu da biste uklonili ostatke sredstva za čišćenje. Temperatura vode treba da bude u opsegu od 32 °C do 43 °C (od 90 °F do 110 °F).



OPREZ

Nemojte da potapate konektor ili dršku u tekuću vodu ili da ih kvasite. Ovi delovi nisu vodootporni ni otporni na prskanje.

8. Sačekajte da se uređaj osuši osim ako u uputstvima proizvođača nije posebno navedeno da sušenje nije obavezno za metod dekontaminacije koji se koristi ili osušite sondu mekom, suvom krpom bez dlačica. Vlažne površine mogu da razblaže sredstvo za dezinfekciju.

Sonda je spremna za dezinfekciju visokog nivoa pomoću dezinficijensa visokog nivoa (HLD) ili za sterilizaciju pomoću sredstva za sterilizaciju (S). Pogledajte odeljak „[Dezinfekcija visokog nivoa i sterilizacija TEE sondi \(savitljive cevi i distalnog vrha\)](#)“ na stranici 108.

Čišćenje TEE sonde pomoću sprejeva ili maramica

1. Uklonite prljavštinu, ostatke gela i telesne tečnosti sa uređaja pomoću meke krpe navlažene pijaćom vodom ili odobrenim sredstvom za čišćenje ili dezinficijensom ili tako što ćete upotrebiti odobrenu vlažnu maramicu za čišćenje ili dezinfekciju. Da biste uklonili gel sa sočiva, blago ga brišite. Ako je moguće, uklonite navlaku za sondu.
2. Uklonite ostatke gela sa savitljive cevi, distalnog vrha i sočiva sonde tekućom vodom (ne sme da prelazi 43°C (110°F)) i mekim sunđerom ili rukom u rukavici. Ako vam tekuća voda nije na raspolaganju, upotrebite unapred navlaženu meku krpku, kao što je krpa za jednokratnu upotrebu koja može da se baci u WC šolju. Da biste uklonili gel sa sočiva, blago ga brišite.

- Uklonite sve čestice ili telesne tečnosti koje se eventualno nalaze na sondi pomoću komercijalno dostupnih maramica ili sunđera za čišćenje (enzimskih ili neenzimskih) ili upotrebite meku krpu koja je malo nakvašena blagim sapunom. Enzimska sredstva za čišćenje i blagi sapuni su najčešće odobrena za upotrebu. Da biste očistili sočivo, blago ga brišite.



OPREZ

Nemojte da potapate konektor ili dršku u tekuću vodu ili da ih kvasite. Ovi delovi nisu voodootporni ni otporni na prskanje.

- Osim ako u uputstvima proizvođača nije navedeno da ispiranje vodom nije obavezno, detaljno isperite fleksibilnu cev sonde i distalni vrh tekućom vodom ili potapanjem u toplu vodu da biste uklonili ostatke sredstva za čišćenje. Temperatura vode treba da bude u opsegu od 32°C do 43°C (od 90°F do 110°F).
- Sačekajte da se uređaj osuši osim ako u uputstvima proizvođača nije posebno navedeno da sušenje nije obavezno za metod dekontaminacije koji se koristi ili osušite sondu mekom, suvom krpom bez dlačica. Vlažne površine mogu da razblaže sredstvo za dezinfekciju.

Sonda je spremna za dezinfekciju visokog nivoa pomoću dezinficijensa visokog nivoa (HLD) ili za sterilizaciju pomoću sredstva za sterilizaciju (S). Pogledajte odeljak „[Dezinfekcija visokog nivoa i sterilizacija TEE sondi \(savitljive cevi i distalnog vrha\)](#)“ na stranici 108.

Dezinfekcija niskog nivoa za kabl, konektor i dršku TEE sondi

Preporučeni pribor:

- LLD/ILD sprejevi ili vlažne maramice koji su kompatibilni sa kablom, konektorom i drškom.
 - Meke, suve krpe bez dlačica.
1. Obrišite kabl, konektor i dršku pomoću kompatibilnih vlažnih maramica sa odobrenim dezinficijensom (LLD/ILD). Ako koristite sprej, prsnite na krpu, a zatim obrišite kabl, konektor i dršku vlažnom krpom.

**OPREZ**

Nemojte da prskate dezinficijense direktno na dršku ili konektor.

**OPREZ**

Ne dozvolite da bilo kakva tečnost prodre u dršku ili upravljački mehanizam i ne dozvolite da bilo kakva tečnost prodre u konektor kroz električne kontakte, zaštitu od zatezanja, omotač konektora ili kroz oblasti oko poluge za fiksiranje.

2. Pratite smernice proizvođača u vezi sa vremenom potrebnim da se obezbedi odgovarajući nivo dezinfekcije.
3. Pomoću meke, suve krpe bez dlačica obrišite kabl, konektor i dršku da biste uklonili ostatke dezinficijensa.

Kabl, konektor i drška su sada dezinfikovani. Nastavite sa dezinfekcijom ili sterilizacijom sonde. Pogledajte odeljak „[Dezinfekcija visokog nivoa i sterilizacija TEE sondi \(savitljive cevi i distalnog vrha\)](#)“ na stranici 108.

Dezinfekcija visokog nivoa i sterilizacija TEE sondi (savitljive cevi i distalnog vrha)

Preporučeni pribor:

- Kompatibilni dezinficijens visokog nivoa (HLD) ili sredstvo za sterilizaciju (S)
- Posude za natapanje i ispiranje ili automatizovani uređaj za dezinfekciju TEE sondi ili automatizovani uređaj za čišćenje i dezinfekciju TEE sondi
- Meka, suva krpa bez dlačica (za proceduru dezinfekcije visokog nivoa)
- Meka, suva, steriolna krpa bez dlačica (za proceduru sterilizacije)

NAPOMENA

Neki dezinficijensi visokog nivoa ne zahtevaju potapanje i kompatibilni su sa nekim TEE sondama. Kompatibilne dezinficijense visokog nivoa potražite u dokumentu *Dezinficijensi i rastvori za čišćenje ultrazvučnih sistema i sondi*. Ako izaberete da koristite te dezinficijense, uvek pratite uputstva za upotrebu koja je naveo proizvođač. Pratite procedure iz ovog priručnika koje odgovaraju metodu dezinfekcije „kvalifikovane upotrebe“ za izabrani dezinficijens, kako je opisano u dokumentu *Dezinficijensi i rastvori za čišćenje ultrazvučnih sistema i sondi* koji je dostupan u dokumentaciji o sistemu ili na veb-sajtu „Philips Ultrasound Care and Cleaning“ (Održavanje i čišćenje ultrazvučnih sistema kompanije Philips): www.philips.com/transducercare

NAPOMENA

Automatizovani uređaj za dezinfekciju TEE sondi ili automatizovani uređaj za čišćenje i dezinfekciju TEE sondi mogu da se koriste za dezinfekciju. Uverite se da izabrani protokol obuhvata ciklus ispiranja i korak za sušenje.

NAPOMENA

Ako vaša ustanova zahteva akreditaciju IAC-a za test curenja TEE sondi, pre svakog korišćenja neophodno je da izvedete samostalno testiranje TEE sondi.

NAPOMENA

Samostalni uređaji za testiranje mogu da izvode *samo* testove indikacije curenja. Uređaji ne mogu da dijagnostikuju problem ili pruže rešenje. Svaka greška samostalnog testiranja ukazuje na potrebu za potpunim bezbednosnim testiranjem sonde sa ultrazvučnim sistemom. Obratite se ovlašćenom predstavniku kompanije Philips ako vam treba pomoć.

1. Pročitajte nalepnicu sa rastvora HLD ili S da biste potvrdili efikasnost i proverili da rastvoru nije istekao rok.
2. U posudi za natapanje pripremite rastvor HLD ili S prema uputstvima proizvođača. Ako koristite automatizovani uređaj za dezinfekciju TEE sonde ili automatizovani uređaj za čišćenje i dezinfekciju TEE sonde, pripremite rastvor HLD ili S i programirajte automatizovani uređaj za dezinfekciju TEE sonde ili automatizovani uređaj za čišćenje i dezinfekciju TEE sonde u skladu sa uputstvima proizvođača.
3. Smestite sondu u kadicu za natapanje ili automatizovani uređaj za dezinfekciju TEE sonde ili automatizovani uređaj za čišćenje i dezinfekciju TEE sonde i uverite se da ne postoji rizik da konektor i drška budu izloženi rastvoru tokom obrade. Rastvori ne smeju da dođu u dodir sa konektorom i drškom ni tokom dezinfekcije ni tokom ispiranja.
4. Natapajte ili obrađujte sondu onoliko dugo koliko je propisano.

**OPREZ**

Nemojte da potapate konektor ili dršku u tekuću vodu ili da ih kvasite. Ovi delovi nisu vodootporni ni otporni na prskanje.

5. Ako ste potopili sondu (niste koristili automatizovani uređaj za dezinfekciju TEE sonde ili automatizovani uređaj za čišćenje i dezinfekciju TEE sonde), detaljno je isperite tekućom vodom ili je potopite u toplu vodu da biste uklonili ostatke sredstva za dezinfekciju. Temperatura vode treba da bude u opsegu od 32°C do 43°C (od 90°F do 110°F). Pratite smernice proizvođača dezinficijensa ili sredstva za sterilizaciju da bi se rastvor u potpunosti uklonio.
6. Ako je to potrebno, sačekajte da se sonda osuši ili je osušite sondu mekom, suvom krpom bez dlačica ili mekom, suvom, sterilnom krpom bez dlačica.

NAPOMENA

Neki automatizovani procesi ne koriste metode koji se zasnivaju na vodi, pa zbog toga sušenje nije obavezno.

7. Pregledajte sondu kako biste utvrdili da li na njoj postoje oštećenja, kao što su naprsnuća, pukotine, mesta na kojima curi tečnost ili oštre ivice ili ispuščenja. Ako primetite oštećenja, prestanite da koristite sondu i obratite se predstavniku kompanije Philips.
8. Držite sonde u prostorijama sa dobrom ventilacijom i neka drška i konektor budu poduprti i smešteni iznad sonde. Ovo pomaže sušenju i smanjuje rizik da ostaci tečnosti iz sonde iscuru na dršku i konektor.

TEE sonda je sada dezinfikovana ili sterilna i spremna je za upotrebu.

Kontaktni gelovi za ultrazvuk

Za odgovarajući prenos zvučnog zraka koristite kontaktni gel za ultrazvuk koji dobavlja ili preporučuje kompanija Philips ili neki drugi medijum za prenos zvučnih talasa na bazi glikola, glicerola ili na vodenoj bazi.



UPOZORENJE

Obavezna je upotreba sterilnih navlaka za sonde koje su odobrene za tržište sa sterilnim kontaktnim gelom za ultrazvuk prilikom intraoperativnih primena, kao i tokom navođenja iglom i biopsije.



OPREZ

Nemojte da koristite proizvode na bazi losiona, mineralna ulja ili gelove na bavi vode koji sadrže mineralna ulja. Takvi proizvodi mogu da oštete sondu i da ponište važenje garancije.

**OPREZ**

Nemojte da koristite gelove za dezinfekciju ruku.

**OPREZ**

Nemojte stavljati gel za sondu dok ne budete spremni za obavljanje procedure. Sonde ne smete ostaviti da se natapaju u gelu.

**OPREZ**

Navedeni gelovi se preporučuju zbog toga što su im hemijska svojstva kompatibilna sa materijalima od kojih je proizvod napravljen.

Pojedini preporučeni gelovi su:

- Aquasonic 100
- Aquasonic Clear
- Carbogel-ULT
- EcoVue
- Scan
- Ultra Phonic

Da biste dobili dodatne informacije o kompatibilnosti, pozovite kompaniju Philips na broj 800-722-9377 (za Severnu Ameriku) ili lokalnog predstavnika za Philips (izvan teritorije Severne Amerike).

6 Skladištenje i transport sonde

Koristite odgovarajuće smernice za skladištenje sondi prilikom transporta, kao i za svakodnevno i dugoročno skladištenje. Za temperaturu skladištenja, pogledajte odeljak „Specifikacije“ u *Priručniku za korisnike* za vaš proizvod.

Transport sondi

Upotrebjene sonde transportujte u nepropusnoj, zatvorenoj posudi sa odgovarajućim oznakama o kontaminaciji. Uverite se da sonda u posudi stoji čvrsto u mestu da bi se izbeglo oštećenje sočiva. Sprečite da tokom transporta delovi koji dolaze u dodir sa pacijentom dođu u kontakt sa delovima koji ne dolaze u dodir sa pacijentom.

Prilikom transporta očišćenih i dezinfikovanih sondi, proverite da li su posude koje se koriste za transport takođe očišćene i dezinfikovane pre nego što u njih stavite čiste sonde.

Više informacija potražite u odeljku „[Skladištenje za transport](#)“ na stranici 113.

Skladištenje za transport



OPREZ

Pre skladištenja sondi, uverite se da su u potpunosti suve. Ako je potrebno da se sočivo (akustični prozor) sonde osuši nakon čišćenja, upotrebite meku, suhu krpu bez dlačica i lagano ga tapkajte. Agresivno brisanje ili trljanje mogu da oštete sočivo.

Ako ste uz sondu dobili futrolu za prenošenje, koristite tu futrolu uvek za prenošenje sonde sa jednog mesta na drugo. Ispoštujte sledeće smernice da biste propisno uskladištili sonde za transport:

- Uverite se da je sonda čista i dezinfikovana pre nego što je stavite u futrolu kako biste izbegli mogućnost kontaminacije postave futrole.
- Pažljivo stavite sondu u futrolu da se kabl ne bi uvrnuo.
- Pre nego što zatvorite poklopac, uverite se da nijedan deo sonde ne viri iz futrole.
- Zamotajte futrolu u plastični materijal sa zaptivenim vazдушnim džepovima (kao što je plastična folija sa mehurićima vazduha) i zapakujte je u kartonsku kutiju.
- Da biste sprečili oštećenje cevi ili sistema za navođenje TEE sonde (sonde za transezofagealnu ehokardiografiju), nemojte savijati ili namotavati fleksibilnu cev sonde na namotaj čiji je prečnik manji od 0,3 m (1 stopa).

Svakodnevno i dugoročno skladištenje

Da biste zaštitili sondu, pratite ove mere predostrožnosti:

- Kada ih ne koristite, sonde uvek držite na držačima za sonde koje se nalaze na bočnoj strani vašeg sistema ili na bezbedno pričvršćenom nosaču za zid.
- Uverite se da su držači za sonde čisti pre nego što postavite sonde na njih (pogledajte odeljak „Čišćenje i održavanje sistema“).
- Kada skladištite sonde, koristite žabice za kabl da biste pričvrstili kabl sonde, ukoliko postoje.
- Izbegavajte da skladištite sonde u oblastima sa izraženom visokom temperaturom ili na mestu na kom ima direktne sunčeve svetlosti.
- Sonde skladištite razdvojene od ostalih instrumenata kako biste sprečili nenamerno oštećenje.
- Pre skladištenja sonde, uverite se da su u potpunosti suve.
- Za TEE sonde (sonde za transezofagealnu ehokardiografiju), proverite da li je distalni vrh prav i zaštićen pre skladištenja.
- Nikada nemojte skladištiti TEE sondu (sondu za transezofagealnu ehokardiografiju) u futrolu za prenošenje, osim u slučaju nošenja.

www.philips.com/healthcare



Philips Ultrasound LLC
22100 Bothell Everett Hwy
Bothell, WA 98021-8431
USA



Philips Medical Systems Nederland B.V.
Veenpluis 6
5684 PC Best
The Netherlands

CE 2797



© 2022 Koninklijke Philips N.V.

Sva prava su zadržana. Reprodukovanje ili prenos, u celosti ili delom, u bilo kojoj formi ili bilo kojim sredstvom, elektronskim, mehaničkim ili drugim, zabranjeno je bez prethodnog pismenog pristanka vlasnika autorskih prava.

Objavljeno u SAD

4535 621 43741_A/795 * AVG. 2022 - sr-Latn-RS